

# Arkusze danych produktu

Specyfikacje



Lexium 32 & Motors, serwośilnik  
BMH, 3.3 Nm, 6000 obr/min, wał  
wpustowy, z hamulcem  
trzymającym, IP65/IP67

BMH1001P36F2A

## Parametry podstawowe

skrótowa nazwa urządzenia	BMH
Typ produktu lub komponentu	Serwonapęd
Maksymalna prędkość mechaniczna	6000 obr/min
ciągły moment	3,3 N.m dla LXM32.D12N4 w 3 A, 400 V, trzy fazy 3,3 N.m dla LXM32.D12N4 w 3 A, 480 V, trzy fazy 3,4 N.m dla LXM32.D18N4 w 6 A, 400 V, trzy fazy 3,4 N.m dla LXM32.D18N4 w 6 A, 480 V, trzy fazy
szczytowy moment utyku	10,8 N.m dla LXM32.D12N4 w 3 A, 400 V, trzy fazy 10,8 N.m dla LXM32.D12N4 w 3 A, 480 V, trzy fazy 10,8 N.m dla LXM32.D18N4 w 6 A, 400 V, trzy fazy 10,8 N.m dla LXM32.D18N4 w 6 A, 480 V, trzy fazy
znamionowa moc wyjściowa	800 W dla LXM32.D12N4 w 3 A, 400 V, trzy fazy 800 W dla LXM32.D12N4 w 3 A, 480 V, trzy fazy 1300 W dla LXM32.D18N4 w 6 A, 400 V, trzy fazy 1300 W dla LXM32.D18N4 w 6 A, 480 V, trzy fazy
moment znamionowy	1,9 N.m dla LXM32.D12N4 w 3 A, 400 V, trzy fazy 1,9 N.m dla LXM32.D12N4 w 3 A, 480 V, trzy fazy 3,1 N.m dla LXM32.D18N4 w 6 A, 400 V, trzy fazy 3,1 N.m dla LXM32.D18N4 w 6 A, 480 V, trzy fazy
prędkość znamionowa	4000 obr./min dla LXM32.D12N4 w 3 A, 400 V, trzy fazy 4000 obr./min dla LXM32.D12N4 w 3 A, 480 V, trzy fazy 4000 obr./min dla LXM32.D18N4 w 6 A, 400 V, trzy fazy 4000 obr./min dla LXM32.D18N4 w 6 A, 480 V, trzy fazy
Zgodność produktu	LXM32.D12N4 w 400...480 V trzy fazy LXM32.D18N4 w 400...480 V trzy fazy
koniec wału	Z wpustem
stopień ochrony IP	IP65 STANDARD IP67 z zestawem IP67
rozdzielczość sprzężenia zwrotnego prędkości	32 768 punktów/obrót
hamulec trzymania	Z
Podstawa montażowa	Kołnierz zgodny z normą międzynarodową
Połączenie elektryczne	Złącza obrotowe kątowe

## Parametry uzupełniające

Zgodność gamy	Lexium 32
Znamionowe napięcie zasilania [Us]	480 V
Ilość faz w sieci	Trzy fazy
ciągły prąd zwarciový	3,15 A
moc ciągła	1,76 W

<b>maksymalny prąd Irms</b>	11,9 A dla LXM32.D12N4 11,9 A dla LXM32.D18N4
<b>maks. prąd ciągly</b>	11,93 A
<b>drugi wał</b>	Bez drugiego końca wału
<b>średnica wału</b>	19 mm
<b>długość wału</b>	40 mm
<b>szerokość klucza</b>	30 mm
<b>rodzaj sprzężenia zwrotnego</b>	Jednoobrotowy SinCos Hiperface
<b>moment hamujący</b>	5,5 N.m hamulec trzymania
<b>rozmiar kołnierza silnika</b>	100 mm
<b>liczba warstw uzwojeń silnika</b>	1
<b>stała momentu</b>	1,1 N.m/A w 120 °C
<b>stała powrotna siła elektromotoryczna</b>	70,3 V/Kobr/min w 120 °C
<b>liczba biegunów silnika</b>	10
<b>inercja wirnika</b>	3,68 kg.cm <sup>2</sup>
<b>rezystancja stojana</b>	3,1 om w 20 °C
<b>indukcyjność stojana</b>	13,9 mH w 20 °C
<b>elektryczna stała czasowa stojana</b>	4,5 ms w 20 °C
<b>maksymalna siła promieniowa Fr</b>	900 N w 1000 obr/min 720 N w 2000 obr/min 630 N w 3000 obr/min 570 N w 4000 obr/min 530 N w 5000 obr/min
<b>maksymalna siła osiowa Fa</b>	0,2 x Fr
<b>moc hamowania</b>	12 W
<b>rodzaj chłodzenia</b>	Konwekcja naturalna
<b>długość</b>	170,3 mm
<b>średnica kołnierza centrującego</b>	95 mm
<b>głębokość kołnierza centrującego</b>	3,5 mm
<b>liczba otworów montażowych</b>	4
<b>średnica otworów montażowych</b>	9 mm
<b>średnica otworów montażowych</b>	115 mm
<b>Masa produktu</b>	4,8 kg

## Jednostka opakowania

<b>Jednostka miary opakowania 1</b>	PCE
<b>Ilość jednostek w opakowaniu 1</b>	1
<b>Wysokość opakowania 1</b>	19,400 cm
<b>Szerokość opakowania 1</b>	22,600 cm
<b>Długość opakowania 1</b>	40,600 cm
<b>Waga opakowania 1</b>	5,292 kg

## Warunki gwarancji

---

Gwarancja

18 months

Firma Schneider Electric dąży do osiągnięcia statusu zerowej emisji netto do 2050 r. dzięki partnerstwom w łańcuchu dostaw, materiałom o mniejszym wpływie na środowisko i gospodarce obiegu zamkniętego za pośrednictwem naszej trwającej kampanii "Use Better, Use Longer, Use Again" w celu wydłużenia żywotności produktów i możliwości recyklingu.

[Environmental Data - objaśnienie >](#)

[Jak oceniamy zrównoważony rozwój produktów >](#)

### Wpływ na środowisko

Ślad węglowy (kg ekwiwalentu CO2 na CR, całkowity cykl życia)	1446
---	------

Ujawnienie informacji o wpływie na środowisko	<a href="#">Środowiskowy profil produktu</a>
---	--

## Use Better

### Materiały i opakowania

Opakowanie wykonane z kartonu pochodzącego z recyklingu	Tak
---	-----

Opakowanie bez plastiku jednorazowego użytku	Nie
--	-----

Numer SCIP	A7df881f-135f-4256-b8c2-ea55d4c9a151
------------	--------------------------------------

Chińskie rozporządzenie RoHS	<a href="#">Dyrektywa RoHS Chiny</a>
------------------------------	--------------------------------------

Bez PCV	Tak
---------	-----

## Use Again

### Przepakowanie i regeneracja

Profil cyklu życia produktu (PEP)	Nie są wymagane żadne specjalne operacje związane z recyklingiem
-----------------------------------	--

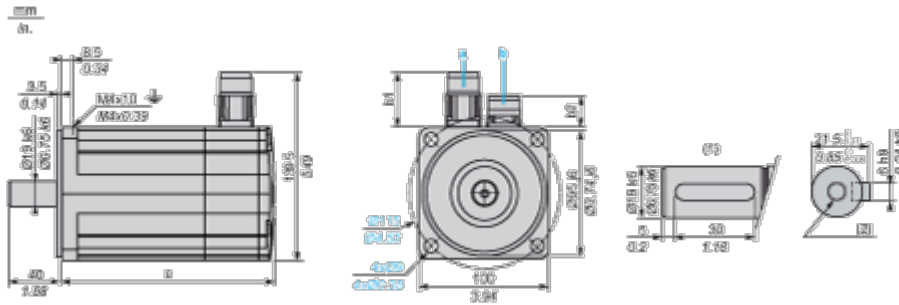
WEEE	 Produkt musi być utylizowany na rynkach Unii Europejskiej zgodnie wytycznymi dotyczącymi zbiórki odpadów i nigdy nie może trafiać do pojemników na śmieci.
------	--

Odbiór	No
--------	----

## Dimensions Drawings

### Servo Motors Dimensions

#### Example with Straight Connectors



- a: Power supply for servo motor brake
- b: Power supply for servo motor encoder
- (1) Shaft end, keyed slot (optional)
- (2) For screw M6 x 21 mm/M6 x 0.83 in.

Dimensions in mm

Straight connectors		Rotatable angled connectors		c (without brake)	c (with brake)
b1	b2	b1	b2		
39.5	25.5	39.5	39.5	128	170

Dimensions in in.

Straight connectors		Rotatable angled connectors		c (without brake)	c (with brake)
b1	b2	b1	b2		
1.55	1.00	1.55	1.55	5.03	6.69

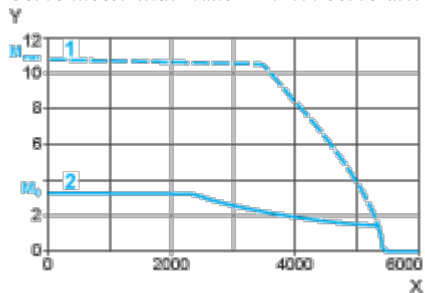
## Performance Curves

### 400 V 3-Phase Supply Voltage

---

#### Torque/Speed Curves

Servo motor with LXM32•D12N4 servo drive



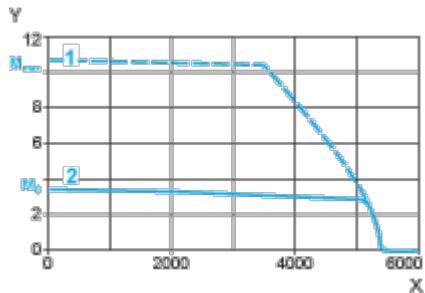
X Speed in rpm

Y Torque in Nm

1 Peak torque

2 Continuous torque

Servo motor with LXM32•D18N4 servo drive



X Speed in rpm

Y Torque in Nm

1 Peak torque

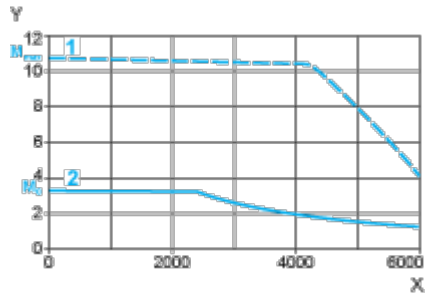
2 Continuous torque

## 480 V 3-Phase Supply Voltage

---

### Torque/Speed Curves

Servo motor with LXM32•D12N4 servo drive



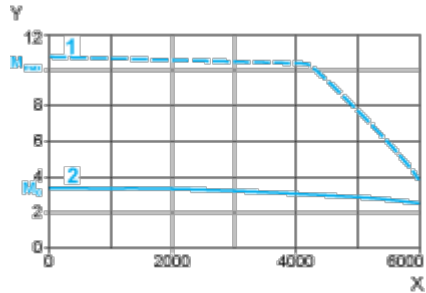
X Speed in rpm

Y Torque in Nm

1 Peak torque

2 Continuous torque

Servo motor with LXM32•D18N4 servo drive



X Speed in rpm

Y Torque in Nm

1 Peak torque

2 Continuous torque