

# Arkusz danych produktu

Specyfikacje



Lexium 32 & Motors, serwośilnik  
BMH, 2.5 Nm, 8000 obr/min, wał  
wpustowy, bez hamulca  
trzymającego, IP54

BMH0702P17A2A

## Parametry podstawowe

skrótowa nazwa urządzenia	BMH
Typ produktu lub komponentu	Serwonapęd
Maksymalna prędkość mechaniczna	8000 obr/min
ciągły moment	2,5 N.m dla LXM32.D12N4 w 3 A, 400 V, trzy fazy 2,5 N.m dla LXM32.D12N4 w 3 A, 480 V, trzy fazy
szczytowy moment utyku	7,4 N.m dla LXM32.D12N4 w 3 A, 400 V, trzy fazy 7,4 N.m dla LXM32.D12N4 w 3 A, 480 V, trzy fazy
znamionowa moc wyjściowa	700 W dla LXM32.D12N4 w 3 A, 400 V, trzy fazy 700 W dla LXM32.D12N4 w 3 A, 480 V, trzy fazy
moment znamionowy	2,2 N.m dla LXM32.D12N4 w 3 A, 400 V, trzy fazy 2,2 N.m dla LXM32.D12N4 w 3 A, 480 V, trzy fazy
prędkość znamionowa	3000 obr./min dla LXM32.D12N4 w 3 A, 400 V, trzy fazy 3000 obr./min dla LXM32.D12N4 w 3 A, 480 V, trzy fazy
Zgodność produktu	LXM32.D12N4 w 400...480 V trzy fazy
koniec wału	Z wpustem
stopień ochrony IP	IP54 STANDARD
rozdzielczość sprzężenia zwrotnego prędkości	32 768 punktów/obrotów x 4096 obrotów
hamulec trzymania	Bez
Podstawa montażowa	Kołnierz zgodny z normą międzynarodową
Połączenie elektryczne	Złącza obrotowe kątowe

## Parametry uzupełniające

Zgodność gamy	Lexium 32
Znamionowe napięcie zasilania [Us]	480 V
Ilość faz w sieci	Trzy fazy
ciągły prąd zwarciov	2,94 A
moc ciągła	1,51 W
maksymalny prąd Irms	9,7 A dla LXM32.D12N4
maks. prąd ciągły	9,68 A
drugi wał	Bez drugiego końca wału
średnica wału	11 mm
długość wału	23 mm
szerokość klucza	18 mm

rodzaj sprzężenia zwrotnego	Wielobrotowy enkoder SinCos Hiperface
rozmiar kołnierza silnika	70 mm
liczba warstw uzwojeń silnika	2
stała momentu	0,84 N.m/A w 120 °C
stała powrotna siła elektromotoryczna	54,08 V/Kobr/min w 120 °C
liczba biegunów silnika	10
inercja wirnika	1,13 kg.cm <sup>2</sup>
rezystancja stojana	3,8 om w 20 °C
indukcyjność stojana	12,2 mH w 20 °C
elektryczna stała czasowa stojana	3,2 ms w 20 °C
maksymalna siła promieniowa Fr	710 N w 1000 obr/min 560 N w 2000 obr/min 490 N w 3000 obr/min 450 N w 4000 obr/min 410 N w 5000 obr/min 390 N w 6000 obr/min
maksymalna siła osiowa Fa	0,2 x Fr
rodzaj chłodzenia	Konwekcja naturalna
długość	154 mm
średnica kołnierza centrującego	60 mm
głębokość kołnierza centrującego	2,5 mm
liczba otworów montażowych	4
średnica otworów montażowych	5,5 mm
średnica otworów montażowych	82 mm
Masa produktu	2,3 kg

## Jednostka opakowania

Jednostka miary opakowania 1	PCE
Ilość jednostek w opakowaniu 1	1
Wysokość opakowania 1	11,000 cm
Szerokość opakowania 1	20,000 cm
Długość opakowania 1	40,000 cm
Waga opakowania 1	2,000 kg
Jednostka miary opakowania 2	S04
Ilość jednostek w opakowaniu 2	4
Wysokość opakowania 2	30 cm
Szerokość opakowania 2	40 cm
Długość opakowania 2	60 cm
Waga opakowania 2	12,334 kg
Jednostka miary opakowania 3	P06
Ilość jednostek w opakowaniu 3	16
Wysokość opakowania 3	75,000 cm
Szerokość opakowania 3	80,000 cm

---

Długość opakowania 3	60,000 cm
----------------------	-----------

---

Waga opakowania 3	57,336 kg
-------------------	-----------

## Warunki gwarancji

---

Gwarancja	18 months
-----------	-----------

Firma Schneider Electric dąży do osiągnięcia statusu zerowej emisji netto do 2050 r. dzięki partnerstwom w łańcuchu dostaw, materiałom o mniejszym wpływie na środowisko i gospodarce obiegu zamkniętego za pośrednictwem naszej trwającej kampanii "Use Better, Use Longer, Use Again" w celu wydłużenia żywotności produktów i możliwości recyklingu.

[Environmental Data - objaśnienie >](#)

[Jak oceniamy zrównoważony rozwój produktów >](#)

### Wpływ na środowisko

Ślad węglowy (kg ekwiwalentu CO2 na CR, całkowity cykl życia)	779
---	-----

Ujawnienie informacji o wpływie na środowisko	<a href="#">Środowiskowy profil produktu</a>
---	--

## Use Better

### Materiały i opakowania

Opakowanie wykonane z kartonu pochodzącego z recyklingu	Tak
---	-----

Opakowanie bez plastiku jednorazowego użytku	Nie
--	-----

Numer SCIP	A7df881f-135f-4256-b8c2-ea55d4c9a151
------------	--------------------------------------

Chińskie rozporządzenie RoHS	<a href="#">Dyrektywa RoHS Chiny</a>
------------------------------	--------------------------------------

Bez PCV	Tak
---------	-----

## Use Again

### Przepakowanie i regeneracja

Profil cyklu życia produktu (PEP)	Nie są wymagane żadne specjalne operacje związane z recyklingiem
-----------------------------------	--

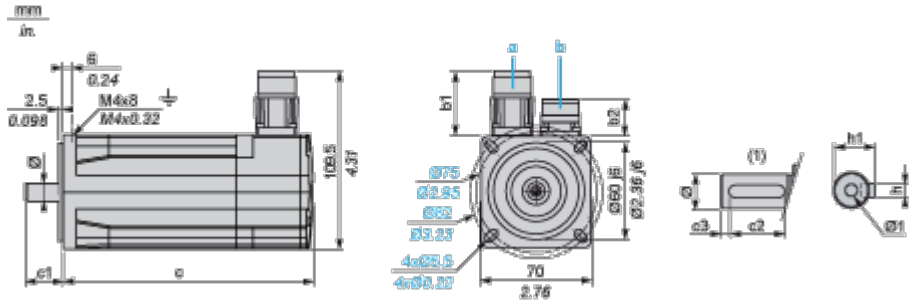
WEEE	 Produkt musi być utylizowany na rynkach Unii Europejskiej zgodnie wytycznymi dotyczącymi zbiórki odpadów i nigdy nie może trafiać do pojemników na śmieci.
------	--

Odbiór	No
--------	----

## Dimensions Drawings

### Servo Motors Dimensions

#### Example with Straight Connectors



- a: Power supply for servo motor brake
- b: Power supply for servo motor encoder
- (1) Shaft end, keyed slot (optional)

#### Dimensions in mm

Straight connectors		Rotatable angled connectors		c (without brake)	c (with brake)	c1	c2	c3	h	h1	Ø	Ø1 for screws
b1	b2	b1	b2									
39.5	25.5	39.5	39.5	154	193	23	18	2.5	4 h9	12.5 <sup>+0</sup> <sub>-0.13</sub>	11 k6	M4 x 14

#### Dimensions in in.

Straight connectors		Rotatable angled connectors		c (without brake)	c (with brake)	c1	c2	c3	h	h1	Ø	Ø1 for screws
b1	b2	b1	b2									
1.55	1	1.55	1.55	6.06	7.59	0.90	0.70	0.09	0.16 h9	0.49 <sup>+0</sup> <sub>-0.0051</sub>	0.43 k6	M4 x 0.55

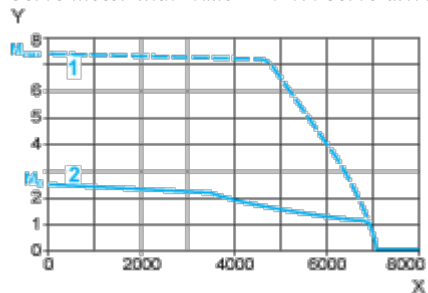
## Performance Curves

### 400 V 3-Phase Supply Voltage

---

#### Torque/Speed Curves

Servo motor with LXM32-D12N4 servo drive



X Speed in rpm

Y Torque in Nm

1 Peak torque

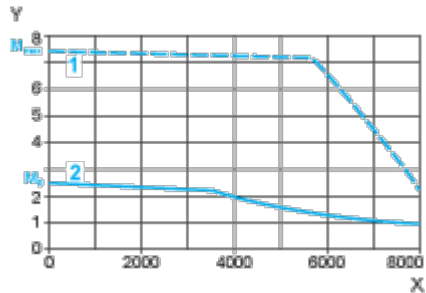
2 Continuous torque

480 V 3-Phase Supply Voltage

---

Torque/Speed Curves

Servo motor with LXM32•D12N4 servo drive



X Speed in rpm

Y Torque in Nm

1 Peak torque

2 Continuous torque