

Arkusz danych produktu

Specyfikacje



Lexium 32 & Motors, serwonapęd BMH, 2.5 Nm, 8000 obr/min, wał wpustowy, z hamulcem trzymającym, IP54

BMH0702P12F2A

Parametry podstawowe

skrótowa nazwa urządzenia	BMH
Typ produktu lub komponentu	Serwonapęd
Maksymalna prędkość mechaniczna	8000 obr/min
ciągły moment	2,5 N.m dla LXM32.D12N4 w 3 A, 400 V, trzy fazy 2,5 N.m dla LXM32.D12N4 w 3 A, 480 V, trzy fazy
szczytowy moment utyku	7,4 N.m dla LXM32.D12N4 w 3 A, 400 V, trzy fazy 7,4 N.m dla LXM32.D12N4 w 3 A, 480 V, trzy fazy
znamionowa moc wyjściowa	700 W dla LXM32.D12N4 w 3 A, 400 V, trzy fazy 700 W dla LXM32.D12N4 w 3 A, 480 V, trzy fazy
moment znamionowy	2,2 N.m dla LXM32.D12N4 w 3 A, 400 V, trzy fazy 2,2 N.m dla LXM32.D12N4 w 3 A, 480 V, trzy fazy
prędkość znamionowa	3000 obr./min dla LXM32.D12N4 w 3 A, 400 V, trzy fazy 3000 obr./min dla LXM32.D12N4 w 3 A, 480 V, trzy fazy
Zgodność produktu	LXM32.D12N4 w 400...480 V trzy fazy
koniec wału	Z wpustem
stopień ochrony IP	IP54 STANDARD
rozdzielczość sprzężenia zwrotnego prędkości	131072 punkty/obrót x 4096 obrotów
hamulec trzymania	Z
Podstawa montażowa	Kołnierz zgodny z normą międzynarodową
Połączenie elektryczne	Złącza obrotowe kątowe

Parametry uzupełniające

Zgodność gamy	Lexium 32
Znamionowe napięcie zasilania [Us]	480 V
Ilość faz w sieci	Trzy fazy
ciągły prąd zwarciový	2,94 A
moc ciągła	1,51 W
maksymalny prąd Irms	9,7 A dla LXM32.D12N4
maks. prąd ciągły	9,68 A
drugi wał	Bez drugiego końca wału
średnica wału	11 mm
długość wału	23 mm
szerokość klucza	18 mm

rodzaj sprzężenia zwrotnego	Wielobrotowy enkoder SinCos Hiperface
moment hamujący	3 N.m hamulec trzymania
rozmiar kołnierza silnika	70 mm
liczba warstw uzwojeń silnika	2
stała momentu	0,84 N.m/A w 120 °C
stała powrotna siła elektromotoryczna	54,08 V/Kobr/min w 120 °C
liczba biegunów silnika	10
inercja wirnika	1,24 kg.cm ²
rezystancja stojana	3,8 om w 20 °C
indukcyjność stojana	12,2 mH w 20 °C
elektryczna stała czasowa stojana	3,2 ms w 20 °C
maksymalna siła promieniowa Fr	710 N w 1000 obr/min 560 N w 2000 obr/min 490 N w 3000 obr/min 450 N w 4000 obr/min 410 N w 5000 obr/min 390 N w 6000 obr/min
maksymalna siła osiowa Fa	0,2 x Fr
moc hamowania	7 W
rodzaj chłodzenia	Konwekcja naturalna
długość	193 mm
średnica kołnierza centrującego	60 mm
głębokość kołnierza centrującego	2,5 mm
liczba otworów montażowych	4
średnica otworów montażowych	5,5 mm
średnica otworów montażowych	82 mm
Masa produktu	3,3 kg

Jednostka opakowania

Jednostka miary opakowania 1	PCE
Ilość jednostek w opakowaniu 1	1
Wysokość opakowania 1	11 cm
Szerokość opakowania 1	20 cm
Długość opakowania 1	40 cm
Waga opakowania 1	2,8 kg

Warunki gwarancji

Gwarancja	18 months
-----------	-----------

Environmental Data

Firma Schneider Electric dąży do osiągnięcia statusu zerowej emisji netto do 2050 r. dzięki partnerstwom w łańcuchu dostaw, materiałom o mniejszym wpływie na środowisko i gospodarce obiegu zamkniętego za pośrednictwem naszej trwającej kampanii "Use Better, Use Longer, Use Again" w celu wydłużenia żywotności produktów i możliwości recyklingu.

[Environmental Data - objaśnienie >](#)

[Jak oceniamy zrównoważony rozwój produktów >](#)

Wpływ na środowisko

Ślad węglowy (kg ekwiwalentu CO2 na CR, całkowity cykl życia)	785
---------------------------------------------------------------	-----

Ujawnienie informacji o wpływie na środowisko	Środowiskowy profil produktu
-----------------------------------------------	----------------------------------------------

Use Better

Materiały i opakowania

Opakowanie wykonane z kartonu pochodzącego z recyklingu	Tak
---------------------------------------------------------	-----

Opakowanie bez plastiku jednorazowego użytku	Nie
----------------------------------------------	-----

Numer SCIP	A7df881f-135f-4256-b8c2-ea55d4c9a151
------------	--------------------------------------

Chińskie rozporządzenie RoHS	Dyrektywa RoHS Chiny
------------------------------	--------------------------------------

Bez PCV	Tak
---------	-----

Use Again

Przepakowanie i regeneracja

Profil cyklu życia produktu (PEP)	Nie są wymagane żadne specjalne operacje związane z recyklingiem
-----------------------------------	------------------------------------------------------------------

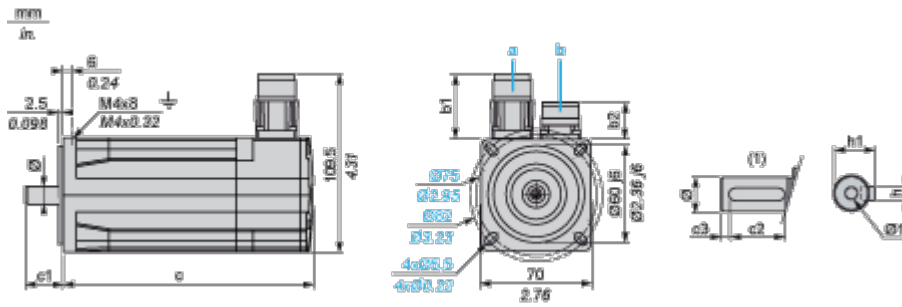
WEEE	 Produkt musi być utylizowany na rynkach Unii Europejskiej zgodnie wytycznymi dotyczącymi zbiórki odpadów i nigdy nie może trafiać do pojemników na śmieci.
------	------------------------------------------------------------------------------------------------------------------------------------------------------------------------------------------------------------------------------------------------

Odbiór	No
--------	----

Dimensions Drawings

Servo Motors Dimensions

Example with Straight Connectors



- a: Power supply for servo motor brake
- b: Power supply for servo motor encoder
- (1) Shaft end, keyed slot (optional)

Dimensions in mm

Straight connectors		Rotatable angled connectors		c (without brake)	c (with brake)	c1	c2	c3	h	h1	Ø	Ø1 for screws
b1	b2	b1	b2									
39.5	25.5	39.5	39.5	154	193	23	18	2.5	4 h9	12.5 ⁺⁰ _{-0.13}	11 k6	M4 x 14

Dimensions in in.

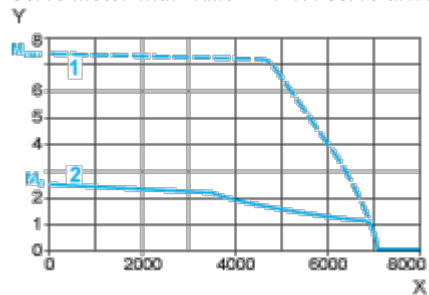
Straight connectors		Rotatable angled connectors		c (without brake)	c (with brake)	c1	c2	c3	h	h1	Ø	Ø1 for screws
b1	b2	b1	b2									
1.55	1	1.55	1.55	6.06	7.59	0.90	0.70	0.09	0.16 h9	0.49 ⁺⁰ _{-0.0051}	0.43 k6	M4 x 0.55

Performance Curves

400 V 3-Phase Supply Voltage

Torque/Speed Curves

Servo motor with LXM32-D12N4 servo drive



X Speed in rpm

Y Torque in Nm

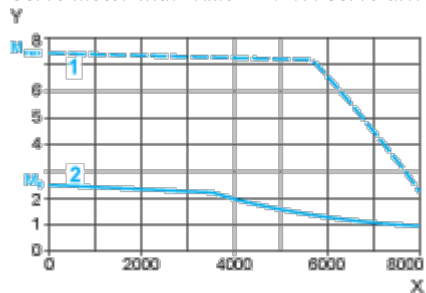
1 Peak torque

2 Continuous torque

480 V 3-Phase Supply Voltage

Torque/Speed Curves

Servo motor with LXM32•D12N4 servo drive



X Speed in rpm

Y Torque in Nm

1 Peak torque

2 Continuous torque