

Arkusz danych produktu

Specyfikacje



Lexium 32 & Motors, serwośilnik BMH, 1.2 Nm, 8000 obr/min, wał wpustowy, bez hamulca trzymającego, IP65/IP67

BMH0701P37A1A

Parametry podstawowe

| | |
|--|--|
| skrótowa nazwa urządzenia | BMH |
| Typ produktu lub komponentu | Serwonapęd |
| Maksymalna prędkość mechaniczna | 8000 obr/min |
| ciągły moment | 1,2 N.m dla LXM32.U60N4 w 1,5 A, 400 V, trzy fazy 1,2 N.m dla LXM32.U60N4 w 1,5 A, 480 V, trzy fazy 1,4 N.m dla LXM32.D12N4 w 3 A, 400 V, trzy fazy 1,4 N.m dla LXM32.D12N4 w 3 A, 480 V, trzy fazy |
| szczytowy moment utyku | 4,2 N.m dla LXM32.U60N4 w 1,5 A, 400 V, trzy fazy 4,2 N.m dla LXM32.U60N4 w 1,5 A, 480 V, trzy fazy 4,2 N.m dla LXM32.D12N4 w 3 A, 400 V, trzy fazy 4,2 N.m dla LXM32.D12N4 w 3 A, 480 V, trzy fazy |
| znamionowa moc wyjściowa | 350 W dla LXM32.U60N4 w 1,5 A, 400 V, trzy fazy 350 W dla LXM32.U60N4 w 1,5 A, 480 V, trzy fazy 700 W dla LXM32.D12N4 w 3 A, 400 V, trzy fazy 700 W dla LXM32.D12N4 w 3 A, 480 V, trzy fazy |
| moment znamionowy | 1,1 N.m dla LXM32.U60N4 w 1,5 A, 400 V, trzy fazy 1,1 N.m dla LXM32.U60N4 w 1,5 A, 480 V, trzy fazy 1,3 N.m dla LXM32.D12N4 w 3 A, 400 V, trzy fazy 1,3 N.m dla LXM32.D12N4 w 3 A, 480 V, trzy fazy |
| prędkość znamionowa | 3000 obr./min dla LXM32.U60N4 w 1,5 A, 400 V, trzy fazy 3000 obr./min dla LXM32.U60N4 w 1,5 A, 480 V, trzy fazy 5000 obr./min dla LXM32.D12N4 w 3 A, 400 V, trzy fazy 5000 obr./min dla LXM32.D12N4 w 3 A, 480 V, trzy fazy |
| Zgodność produktu | LXM32.U60N4 w 400...480 V trzy fazy LXM32.D12N4 w 400...480 V trzy fazy |
| koniec wału | Z wpustem |
| stopień ochrony IP | IP65 STANDARD IP67 z zestawem IP67 |
| rozdzielczość sprzężenia zwrotnego prędkości | 32 768 punktów/obrót x 4096 obrotów |
| hamulec trzymania | Bez |
| Podstawa montażowa | Kołnierz zgodny z normą międzynarodową |
| Połączenie elektryczne | Złącza proste |

Parametry uzupełniające

| | |
|------------------------------------|-----------|
| Zgodność gamy | Lexium 32 |
| Znamionowe napięcie zasilania [Us] | 480 V |
| Ilość faz w sieci | Trzy fazy |
| ciągły prąd zwarciovowy | 1,78 A |
| moc ciągła | 1,05 W |

| | |
|---------------------------------------|--|
| maksymalny prąd Irms | 6 A dla LXM32.U60N4 6 A dla LXM32.D12N4 |
| maks. prąd ciągły | 5,97 A |
| drugi wał | Bez drugiego końca wału |
| średnica wału | 11 mm |
| długość wału | 23 mm |
| szerokość klucza | 18 mm |
| rodzaj sprzężenia zwrotnego | Wielobrotowy enkoder SinCos Hiperface |
| rozmiar kołnierza silnika | 70 mm |
| liczba warstw uzwojeń silnika | 1 |
| stała momentu | 0,79 N.m/A w 120 °C |
| stała powrotna siła elektromotoryczna | 50,72 V/Kobr/min w 120 °C |
| liczba biegunów silnika | 10 |
| inercja wirnika | 0,59 kg.cm ² |
| rezystancja stojana | 8,3 om w 20 °C |
| indukcyjność stojana | 23,4 mH w 20 °C |
| elektryczna stała czasowa stojana | 2,8 ms w 20 °C |
| maksymalna siła promieniowa Fr | 660 N w 1000 obr/min 520 N w 2000 obr/min 460 N w 3000 obr/min 410 N w 4000 obr/min 380 N w 5000 obr/min 360 N w 6000 obr/min |
| maksymalna siła osiowa Fa | 0,2 x Fr |
| rodzaj chłodzenia | Konwekcja naturalna |
| długość | 122 mm |
| średnica kołnierza centrującego | 60 mm |
| głębokość kołnierza centrującego | 2,5 mm |
| liczba otworów montażowych | 4 |
| średnica otworów montażowych | 5,5 mm |
| średnica otworów montażowych | 82 mm |
| Masa produktu | 1,6 kg |

Jednostka opakowania

| | |
|--------------------------------|---------|
| Jednostka miary opakowania 1 | PCE |
| Ilość jednostek w opakowaniu 1 | 1 |
| Wysokość opakowania 1 | 11,0 cm |
| Szerokość opakowania 1 | 20,0 cm |
| Długość opakowania 1 | 40,0 cm |
| Waga opakowania 1 | 1,8 kg |

Warunki gwarancji

| | |
|-----------|-----------|
| Gwarancja | 18 months |
|-----------|-----------|

Environmental Data

Firma Schneider Electric dąży do osiągnięcia statusu zerowej emisji netto do 2050 r. dzięki partnerstwom w łańcuchu dostaw, materiałom o mniejszym wpływie na środowisko i gospodarce obiegu zamkniętego za pośrednictwem naszej trwającej kampanii "Use Better, Use Longer, Use Again" w celu wydłużenia żywotności produktów i możliwości recyklingu.

[Environmental Data - objaśnienie >](#)

[Jak oceniamy zrównoważony rozwój produktów >](#)

Wpływ na środowisko

Ślad węglowy (kg ekwiwalentu CO2 na CR, całkowity cykl życia) **777**

Ujawnienie informacji o wpływie na środowisko [Środowiskowy profil produktu](#)

Use Better

Materiały i opakowania

Opakowanie wykonane z kartonu pochodzącego z recyklingu **Tak**

Opakowanie bez plastiku jednorazowego użytku **Nie**

Numer SCIP **A7df881f-135f-4256-b8c2-ea55d4c9a151**

Chińskie rozporządzenie RoHS [Dyrektywa RoHS Chiny](#)

Bez PCV **Tak**

Use Again

Przepakowanie i regeneracja

Profil cyklu życia produktu (PEP) **Nie są wymagane żadne specjalne operacje związane z recyklingiem**

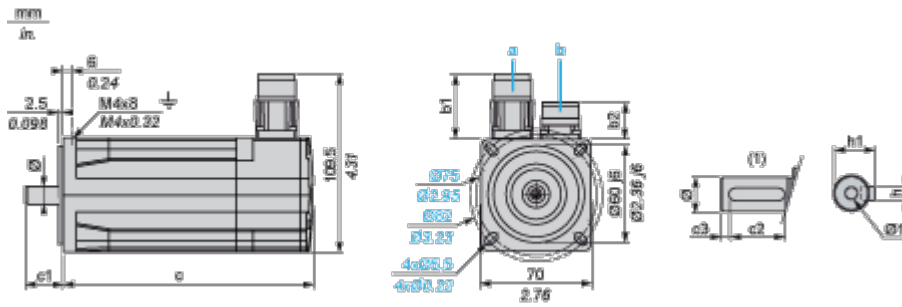
WEEE  **Produkt musi być utylizowany na rynkach Unii Europejskiej zgodnie wytycznymi dotyczącymi zbiórki odpadów i nigdy nie może trafiać do pojemników na śmieci.**

Odbiór **No**

Dimensions Drawings

Servo Motors Dimensions

Example with Straight Connectors



- a: Power supply for servo motor brake
- b: Power supply for servo motor encoder
- (1) Shaft end, keyed slot (optional)

Dimensions in mm

| Straight connectors | | Rotatable angled connectors | | c (without brake) | c (with brake) | c1 | c2 | c3 | h | h1 | Ø | Ø1 for screws |
|---------------------|------|-----------------------------|------|-------------------|----------------|----|----|-----|------|-----------------------------|-------|---------------|
| b1 | b2 | b1 | b2 | | | | | | | | | |
| 39.5 | 25.5 | 39.5 | 39.5 | 122 | 161 | 23 | 18 | 2.5 | 4 h9 | 12.5 ⁺⁰ -0.13 | 11 k6 | M4 x 14 |

Dimensions in in.

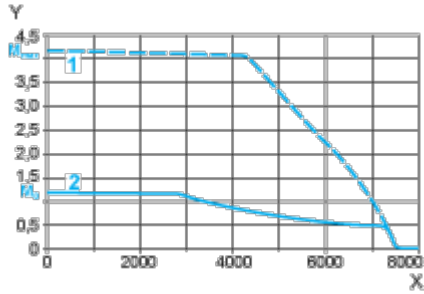
| Straight connectors | | Rotatable angled connectors | | c (without brake) | c (with brake) | c1 | c2 | c3 | h | h1 | Ø | Ø1 for screws |
|---------------------|----|-----------------------------|------|-------------------|----------------|------|------|------|---------|-------------------------------|---------|---------------|
| b1 | b2 | b1 | b2 | | | | | | | | | |
| 1.55 | 1 | 1.55 | 1.55 | 4.80 | 6.33 | 0.90 | 0.70 | 0.09 | 0.16 h9 | 0.49 ⁺⁰ -0.0051 | 0.43 k6 | M4 x 0.55 |

Performance Curves

400 V 3-Phase Supply Voltage

Torque/Speed Curves

Servo motor with LXM32•U60N4 servo drive



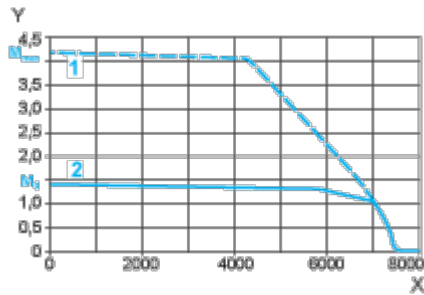
X Speed in rpm

Y Torque in Nm

1 Peak torque

2 Continuous torque

Servo motor with LXM32•D12N4 servo drive



X Speed in rpm

Y Torque in Nm

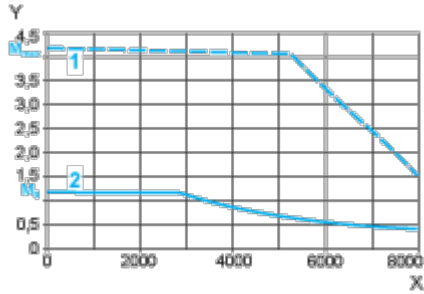
1 Peak torque

2 Continuous torque

480 V 3-Phase Supply Voltage

Torque/Speed Curves

Servo motor with LXM32•U60N4 servo drive



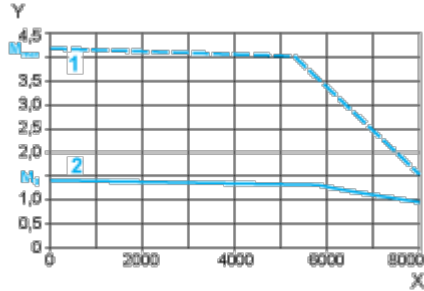
X Speed in rpm

Y Torque in Nm

1 Peak torque

2 Continuous torque

Servo motor with LXM32•D12N4 servo drive



X Speed in rpm

Y Torque in Nm

1 Peak torque

2 Continuous torque