

# Arkusz danych produktu

Specyfikacje



## Lexium 32 & Motors, serwośilnik BMH, 1.2 Nm, 8000 obr/min, wał wpustowy, bez hamulca trzymającego, IP54

BMH0701P17A1A

### Parametry podstawowe

skrótowa nazwa urządzenia	BMH
Typ produktu lub komponentu	Serwonapęd
Maksymalna prędkość mechaniczna	8000 obr/min
ciągły moment	1,2 N.m dla LXM32.U60N4 w 1,5 A, 400 V, trzy fazy 1,2 N.m dla LXM32.U60N4 w 1,5 A, 480 V, trzy fazy 1,4 N.m dla LXM32.D12N4 w 3 A, 400 V, trzy fazy 1,4 N.m dla LXM32.D12N4 w 3 A, 480 V, trzy fazy
szczytowy moment utyku	4,2 N.m dla LXM32.U60N4 w 1,5 A, 400 V, trzy fazy 4,2 N.m dla LXM32.U60N4 w 1,5 A, 480 V, trzy fazy 4,2 N.m dla LXM32.D12N4 w 3 A, 400 V, trzy fazy 4,2 N.m dla LXM32.D12N4 w 3 A, 480 V, trzy fazy
znamionowa moc wyjściowa	350 W dla LXM32.U60N4 w 1,5 A, 400 V, trzy fazy 350 W dla LXM32.U60N4 w 1,5 A, 480 V, trzy fazy 700 W dla LXM32.D12N4 w 3 A, 400 V, trzy fazy 700 W dla LXM32.D12N4 w 3 A, 480 V, trzy fazy
moment znamionowy	1,1 N.m dla LXM32.U60N4 w 1,5 A, 400 V, trzy fazy 1,1 N.m dla LXM32.U60N4 w 1,5 A, 480 V, trzy fazy 1,3 N.m dla LXM32.D12N4 w 3 A, 400 V, trzy fazy 1,3 N.m dla LXM32.D12N4 w 3 A, 480 V, trzy fazy
prędkość znamionowa	3000 obr./min dla LXM32.U60N4 w 1,5 A, 400 V, trzy fazy 3000 obr./min dla LXM32.U60N4 w 1,5 A, 480 V, trzy fazy 5000 obr./min dla LXM32.D12N4 w 3 A, 400 V, trzy fazy 5000 obr./min dla LXM32.D12N4 w 3 A, 480 V, trzy fazy
Zgodność produktu	LXM32.U60N4 w 400...480 V trzy fazy LXM32.D12N4 w 400...480 V trzy fazy
koniec wału	Z wpustem
stopień ochrony IP	IP54 STANDARD
rozdzielczość sprzężenia zwrotnego prędkości	32 768 punktów/obrót x 4096 obrotów
hamulec trzymania	Bez
Podstawa montażowa	Kołnierz zgodny z normą międzynarodową
Połączenie elektryczne	Złącza proste

### Parametry uzupełniające

Zgodność gamy	Lexium 32
Znamionowe napięcie zasilania [Us]	480 V
Ilość faz w sieci	Trzy fazy
ciągły prąd zwarciovowy	1,78 A
moc ciągła	1,05 W

maksymalny prąd Irms	6 A dla LXM32.U60N4 6 A dla LXM32.D12N4
maks. prąd ciągły	5,97 A
drugi wał	Bez drugiego końca wału
średnica wału	11 mm
długość wału	23 mm
szerokość klucza	18 mm
rodzaj sprzężenia zwrotnego	Wielobrotowy enkoder SinCos Hiperface
rozmiar kołnierza silnika	70 mm
liczba warstw uzwojeń silnika	1
stała momentu	0,79 N.m/A w 120 °C
stała powrotna siła elektromotoryczna	50,72 V/Kobr/min w 120 °C
liczba biegunów silnika	10
inercja wirnika	0,59 kg.cm <sup>2</sup>
rezystancja stojana	8,3 om w 20 °C
indukcyjność stojana	23,4 mH w 20 °C
elektryczna stała czasowa stojana	2,8 ms w 20 °C
maksymalna siła promieniowa Fr	660 N w 1000 obr/min 520 N w 2000 obr/min 460 N w 3000 obr/min 410 N w 4000 obr/min 380 N w 5000 obr/min 360 N w 6000 obr/min
maksymalna siła osiowa Fa	0,2 x Fr
rodzaj chłodzenia	Konwekcja naturalna
długość	122 mm
średnica kołnierza centrującego	60 mm
głębokość kołnierza centrującego	2,5 mm
liczba otworów montażowych	4
średnica otworów montażowych	5,5 mm
średnica otworów montażowych	82 mm
Masa produktu	1,6 kg

## Jednostka opakowania

Jednostka miary opakowania 1	PCE
Ilość jednostek w opakowaniu 1	1
Wysokość opakowania 1	11,0 cm
Szerokość opakowania 1	20,0 cm
Długość opakowania 1	40,0 cm
Waga opakowania 1	1,8 kg

## Warunki gwarancji

Gwarancja	18 months
-----------	-----------

Firma Schneider Electric dąży do osiągnięcia statusu zerowej emisji netto do 2050 r. dzięki partnerstwom w łańcuchu dostaw, materiałom o mniejszym wpływie na środowisko i gospodarce obiegu zamkniętego za pośrednictwem naszej trwającej kampanii "Use Better, Use Longer, Use Again" w celu wydłużenia żywotności produktów i możliwości recyklingu.

[Environmental Data - objaśnienie >](#)

[Jak oceniamy zrównoważony rozwój produktów >](#)

### Wpływ na środowisko

Ślad węglowy (kg ekwiwalentu CO2 na CR, całkowity cykl życia)	777
---	-----

Ujawnienie informacji o wpływie na środowisko	<a href="#">Środowiskowy profil produktu</a>
---	--

## Use Better

### Materiały i opakowania

Opakowanie wykonane z kartonu pochodzącego z recyklingu	Tak
---	-----

Opakowanie bez plastiku jednorazowego użytku	Nie
--	-----

Numer SCIP	A7df881f-135f-4256-b8c2-ea55d4c9a151
------------	--------------------------------------

Chińskie rozporządzenie RoHS	<a href="#">Dyrektywa RoHS Chiny</a>
------------------------------	--------------------------------------

Bez PCV	Tak
---------	-----

## Use Again

### Przepakowanie i regeneracja

Profil cyklu życia produktu (PEP)	Nie są wymagane żadne specjalne operacje związane z recyklingiem
-----------------------------------	--

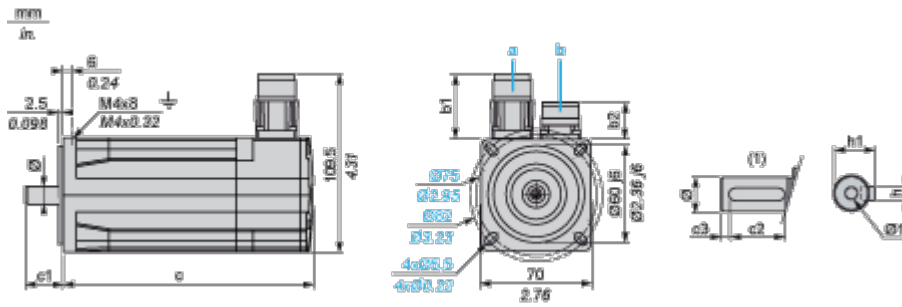
WEEE	 Produkt musi być utylizowany na rynkach Unii Europejskiej zgodnie wytycznymi dotyczącymi zbiórki odpadów i nigdy nie może trafiać do pojemników na śmieci.
------	--

Odbiór	No
--------	----

## Dimensions Drawings

### Servo Motors Dimensions

#### Example with Straight Connectors



- a: Power supply for servo motor brake
- b: Power supply for servo motor encoder
- (1) Shaft end, keyed slot (optional)

#### Dimensions in mm

Straight connectors		Rotatable angled connectors		c (without brake)	c (with brake)	c1	c2	c3	h	h1	Ø	Ø1 for screws
b1	b2	b1	b2									
39.5	25.5	39.5	39.5	122	161	23	18	2.5	4 h9	12.5 <sup>+0</sup> <sub>-0.13</sub>	11 k6	M4 x 14

#### Dimensions in in.

Straight connectors		Rotatable angled connectors		c (without brake)	c (with brake)	c1	c2	c3	h	h1	Ø	Ø1 for screws
b1	b2	b1	b2									
1.55	1	1.55	1.55	4.80	6.33	0.90	0.70	0.09	0.16 h9	0.49 <sup>+0</sup> <sub>-0.0051</sub>	0.43 k6	M4 x 0.55

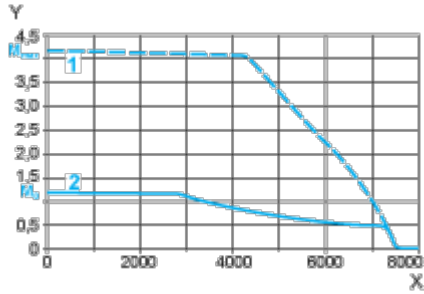
## Performance Curves

### 400 V 3-Phase Supply Voltage

---

#### Torque/Speed Curves

Servo motor with LXM32•U60N4 servo drive



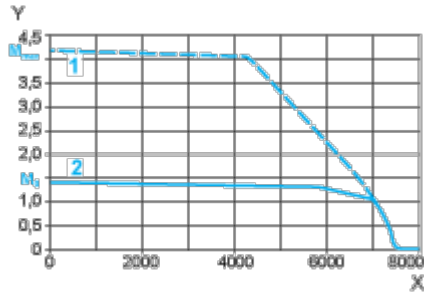
X Speed in rpm

Y Torque in Nm

1 Peak torque

2 Continuous torque

Servo motor with LXM32•D12N4 servo drive



X Speed in rpm

Y Torque in Nm

1 Peak torque

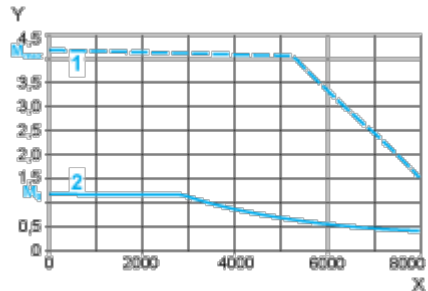
2 Continuous torque

## 480 V 3-Phase Supply Voltage

---

### Torque/Speed Curves

Servo motor with LXM32•U60N4 servo drive



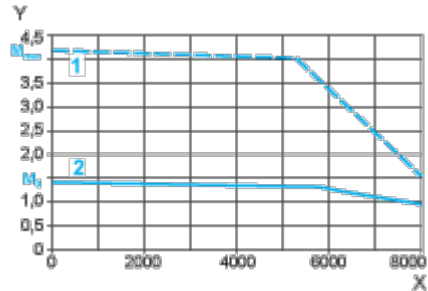
X Speed in rpm

Y Torque in Nm

1 Peak torque

2 Continuous torque

Servo motor with LXM32•D12N4 servo drive



X Speed in rpm

Y Torque in Nm

1 Peak torque

2 Continuous torque