

# Arkusz danych produktu

Specyfikacje



## Modicon M580, moduł procesora, dyskretne/analogowe wejścia/ wyścia

BMEP58CPROS3

### Parametry podstawowe

|                             |                 |
|-----------------------------|-----------------|
| Gama produktów              | Modicon M580    |
| Typ produktu lub komponentu | Moduł procesora |

### Parametry uzupełniające

|                                    |                  |
|------------------------------------|------------------|
| obciążenie prądowe                 | 295 mA w 24 V DC |
| średni czas między awariami (MTBF) | 946000 H         |
| Oznakowanie                        | CE               |

### Środowisko pracy

|   |   |
|---|---|
| Odporność na wibracje                         | 3 gn  |
| Odporność na wstrząsy                         | 15 gn   |
| temperatura otoczenia dla pracy urządzenia    | -25...60 °C   |
| Temperatura otoczenia dla przechowywania      | -40...85 °C   |
| wysokość pracy (w metrach nad poziomem morza) | 0...2000 m<br>2000...5000 m ze współczynnikiem ograniczenia parametrów znamionowych                           |
| wilgotność względna                           | 5...95 % w 55 °C bez kondensacji  |
| Stopień ochrony IP                            | IP20  |
| wytyczne                                      | 2014/30/EU - electromagnetic compatibility<br>2006/42/EC - dyrektywa maszynowa<br>2014/34/EU - ATEX directive |

|                       |  |
|-----------------------|--|
| certyfikacja produktu | CE<br>UL<br>CSA<br>RCM<br>EAC<br>Merchant Navy<br>ATEX zone 2/22<br>IECEx zone 2/22<br>TÜV |
|-----------------------|--|

|       |   |
|-------|---|
| Normy | EN/IEC 61131-2<br>EN/IEC 61010-2-201<br>UL 61010-2-201<br>CSA C22.2 No 61010-2-201<br>IACS E10<br>EN/IEC 61000-6-5, interface type 1 and type 2<br>EN/IEC 61850-3, location G<br>EN/IEC 60079-0 |
|-------|---|

Wyłączenie odpowiedzialności: Niniejsza dokumentacja nie pełni funkcji zastępczej i nie powinna być wykorzystywana do określenia niezawodności lub przydatności opisanych w niej produktów do konkretnych zastosowań użytkownika

|   |  |
|---|--|
| <b>odporność na czynniki środowiskowe</b>           | Lokalizacja niebezpieczna klasa I div. 2<br>Gas resistant class Gx zgodnie z ISA S71.04<br>Gas resistant class 3C4 zgodnie z IEC 60721-3-3<br>Odporny na kurz class 3S4 zgodnie z IEC 60721-3-3<br>Sand resistant class 3S4 zgodnie z IEC 60721-3-3<br>Salt resistant level 2 zgodnie z IEC 68252<br>Mold growth resistant class 3B2 zgodnie z IEC 60721-3-3<br>Fungal spore resistant class 3B2 zgodnie z IEC 60721-3-3 |
| <b>Pokrycie ochronne</b>                            | Conformal coating  |
| <b>poziom bezpieczeństwa</b>                        | SIL 3<br>PL = e  |
| <b>zasilanie</b>                                    | Zasilacz wewnętrzny na stojak  |
| <b>lampka led LED informująca o stanie łącznika</b> | 1 lampka LED (zielony) praca procesora (RUN)<br>1 lampka LED (Czerwony) procesor lub awaria systemu (ERR)<br>1 lampka LED (zielony) trwa pobieranie (DL)<br>1 lampka LED (zielony) processor in safety mode (SRUN)<br>1 lampka LED (zielony) processor in maintenance mode (SMOD)  |
| <b>Masa produktu</b>                                | 0,849 kg   |

## Jednostka opakowania

|                                       |           |
|---------------------------------------|-----------|
| <b>Jednostka miary opakowania 1</b>   | PCE       |
| <b>Ilość jednostek w opakowaniu 1</b> | 1         |
| <b>Wysokość opakowania 1</b>          | 8,700 cm  |
| <b>Szerokość opakowania 1</b>         | 17,900 cm |
| <b>Długość opakowania 1</b>           | 25,200 cm |
| <b>Waga opakowania 1</b>              | 843,000 g |
| <b>Jednostka miary opakowania 2</b>   | S03       |
| <b>Ilość jednostek w opakowaniu 2</b> | 6         |
| <b>Wysokość opakowania 2</b>          | 30,000 cm |
| <b>Szerokość opakowania 2</b>         | 30,000 cm |
| <b>Długość opakowania 2</b>           | 40,000 cm |
| <b>Waga opakowania 2</b>              | 5,452 kg  |

## Warunki gwarancji

|                  |             |
|------------------|-------------|
| <b>Gwarancja</b> | 18 miesięcy |
|------------------|-------------|

## Environmental Data

Firma Schneider Electric dąży do osiągnięcia statusu zerowej emisji netto do 2050 r. dzięki partnerstwom w łańcuchu dostaw, materiałom o mniejszym wpływie na środowisko i gospodarce obiegu zamkniętego za pośrednictwem naszej trwającej kampanii "Use Better, Use Longer, Use Again" w celu wydłużenia żywotności produktów i możliwości recyklingu.

[Environmental Data - objaśnienie >](#)

[Jak oceniamy zrównoważony rozwój produktów >](#)

### Wpływ na środowisko

Ślad węglowy (kg ekwiwalentu CO<sub>2</sub> na CR, całkowity cykl życia) **242**

Ujawnienie informacji o wpływie na środowisko [Środowiskowy profil produktu](#)

## Use Better

### Materiały i opakowania

Opakowanie wykonane z kartonu pochodzącego z recyklingu **Tak**

Opakowanie bez plastiku jednorazowego użytku **Tak**

Numer SCIP **4eb70ab0-978b-4773-a441-0cc20d6144a1**

Chińskie rozporządzenie RoHS [Dyrektywa RoHS Chiny](#)

## Use Again

### Przepakowanie i regeneracja

Profil cyklu życia produktu (PEP) [Informacja o żywotności](#)

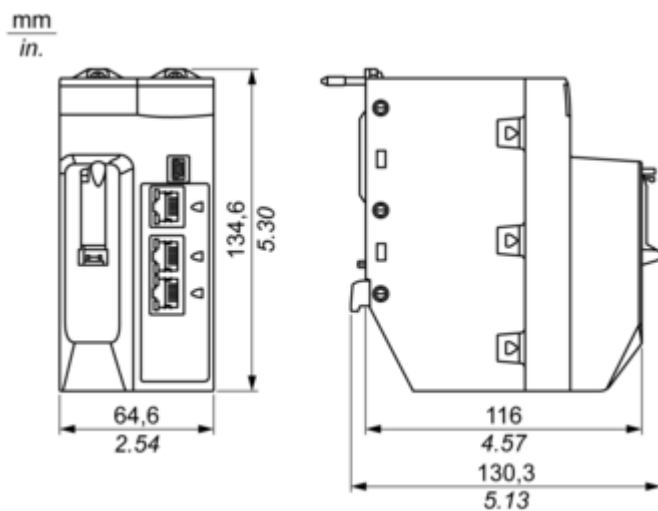
WEEE



Produkt musi być utylizowany na rynkach Unii Europejskiej zgodnie wytycznymi dotyczącymi zbiórki odpadów i nigdy nie może trafić do pojemników na śmieci.

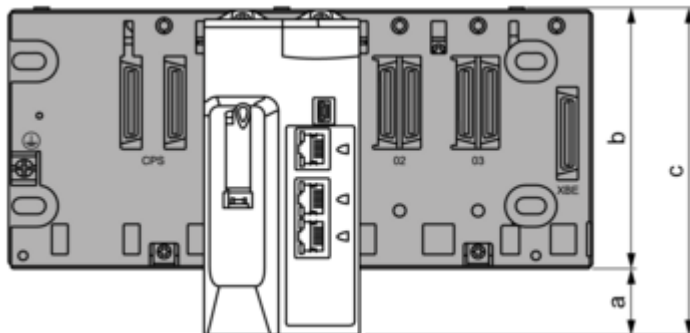
Odbiór

No



## Modules Mounted on Racks

---



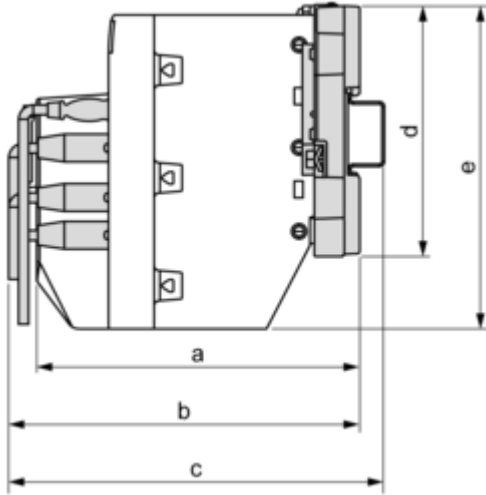
**a:** additional space below the rack to accommodate the height of the CPU. For an X Bus rack, the value is 30.9 mm (1.217 in.); for an Ethernet rack, the value is 29.49 mm (1.161 in.).

**b:** the height of the rack. For an X Bus rack, the height is 103.7 mm (4.083 in.); for an Ethernet rack, the height is 105.11 mm (4.138 in.).

**c:** the height of the main local rack, 134.6 mm (5.299 in.)

Modules and Cables Mounted in an Enclosure

---



**a:** enclosure depth: 135 mm (5.315 in.)

**b:** wiring + module depth: > 146 mm (5.748 in.)

**c:** wiring + module + DIN rail depth: > 156 mm (6.142 in.)

**d:** rack height: for an X Bus rack 103.7 mm (4.083 in.); for an Ethernet rack, 105.11 mm (4.138 in.)

**e:** module height: 134.6 mm (5.299 in.)