

# Arkusz danych produktu

Specyfikacje



## Modicon M580, moduł procesora, poziom 4

BMEP584040

### Parametry podstawowe

Gama produktów	Modicon M580
Typ produktu lub komponentu	Moduł procesora

### Parametry uzupełniające

liczba racków	8
Local I/O processor capacity (discrete)	4096 WE/WY
Local I/O processor capacity (analog)	1024 WE/WY
Number of application specific channel (local rack)	144
specyficzne WE/Wy aplikacji	Licznik Enkoder SSI Sterowanie ruchem Dokładne datowanie HART Połączenie szeregowo
Diagnostyka pamięci	Sterowanie procesem
kanały sterowania	Pętle programowalne
połączenie typu zintegrowanego	1 Ethernet TCP/IP dla port usługowy 2 Ethernet TCP/IP dla sieć urządzeń Port USB typ mini B
liczba zdalnych stanowisk we/wy	16 - 2 stojak(i) na odpływ daleki
liczba rozmieszczonych urządzeń	64
procesor modułu komunikacyjnego	16 moduł interfejsu AS 4 moduł komunikacji Ethernet
obsługa komunikacji	Skaner RIO Skaner DIO
opis pamięci	Nadający się do rozbudowy Flash, 4 GB dla przechowywanie danych Zintegrowany RAM, 10 kB dla pamięć systemu Zintegrowany RAM, 16 MB dla program Zintegrowany RAM, 2048 kB dla dane
struktura aplikacji	2 zadania pomocnicze 1 cykliczne/okresowe zadanie główne 1 okresowe szybkie zadanie 128 zdarzeniowe zadania

Wyłączenie odpowiedzialności: Niniejsza dokumentacja nie pełni funkcji zastępczej i nie powinna być wykorzystywana do określenia niezawodności lub przydatności opisanych w niej produktów do konkretnych zastosowań użytkownika

<b>Cyberbezpieczeństwo</b>	Achilles certified DoS prevention IPSec SNMP logging Syslog protocol support Transport layer security Audit trail Embedded firewall Firmware signature Password protection Port hardening Secure communication (HTTPS) Security log
<b>liczba rozkazów na ms</b>	30 Kinst/ms 65 % Boole'owska + 35 % ustalona arytmetyka 40 Kinst/ms 100 % Boole'owski
<b>obciążenie prądowe</b>	295 mA w 24 V DC
<b>średni czas między awariami (MTBF)</b>	775000 H
<b>Oznakowanie</b>	CE

## Środowisko pracy

<b>Odporność na wibracje</b>	3 gn
<b>Odporność na wstrząsy</b>	30 gn
<b>temperatura otoczenia dla pracy urządzenia</b>	0...60 °C
<b>Temperatura otoczenia dla przechowywania</b>	-40...85 °C
<b>wysokość pracy (w metrach nad poziomem morza)</b>	0...2000 m 2000...5000 m ze współczynnikiem ograniczenia parametrów znamionowych
<b>wilgotność względna</b>	5...95 % w 55 °C bez kondensacji
<b>Stopień ochrony IP</b>	IP20
<b>wytyczne</b>	2014/35/EU - low voltage directive 2014/30/EU - electromagnetic compatibility
<b>certyfikacja produktu</b>	CE UL CSA RCM EAC Merchant Navy
<b>Normy</b>	IEC 61131-2 IEC 61010-2-201 UL 61010-2-201 CSA C22.2 No 61010-2-201 IACS E10 EN/IEC 61000-6-5, interface type 1 and type 2 EN/IEC 61850-3, location G
<b>odporność na czynniki środowiskowe</b>	Lokalizacja niebezpieczna klasa I div. 2
<b>zasilanie</b>	Zasilacz wewnętrzny na stojak
<b>lampka led LED informująca o stanie łącznika</b>	1 lampka LED (zielony) praca procesora (RUN) 1 lampka LED (Czerwony) procesor lub awaria systemu (ERR) 1 lampka LED (Czerwony) błąd modułu WE/WY 1 lampka LED (zielony) trwa pobieranie (DL) 1 lampka LED (Czerwony) błąd karty pamięci lub CPU (BACKUP) 1 lampka LED (zielony/czerwony) ETH MS (status konfiguracji portu Ethernet) 1 lampka LED (zielony/czerwony) Eth NS (stan sieci Ethernet)
<b>Masa produktu</b>	0,849 kg

## Jednostka opakowania

<b>Jednostka miary opakowania 1</b>	PCE
-------------------------------------	-----

Ilość jednostek w opakowaniu 1	1
Wysokość opakowania 1	8,800 cm
Szerokość opakowania 1	17,300 cm
Długość opakowania 1	25,000 cm
Waga opakowania 1	875,000 g
Jednostka miary opakowania 2	S03
Ilość jednostek w opakowaniu 2	6
Wysokość opakowania 2	30,000 cm
Szerokość opakowania 2	30,000 cm
Długość opakowania 2	40,000 cm
Waga opakowania 2	5,630 kg

## Warunki gwarancji

Gwarancja	18 miesięcy
-----------	-------------

## Environmental Data

Firma Schneider Electric dąży do osiągnięcia statusu zerowej emisji netto do 2050 r. dzięki partnerstwom w łańcuchu dostaw, materiałom o mniejszym wpływie na środowisko i gospodarce obiegu zamkniętego za pośrednictwem naszej trwającej kampanii "Use Better, Use Longer, Use Again" w celu wydłużenia żywotności produktów i możliwości recyklingu.

[Environmental Data - objaśnienie >](#)

[Jak oceniamy zrównoważony rozwój produktów >](#)

### Wpływ na środowisko

Ślad węglowy (kg ekwiwalentu CO<sub>2</sub> na CR, całkowity cykl życia) **245**

Ujawnienie informacji o wpływie na środowisko

[Środowiskowy profil produktu](#)

## Use Better

### Materiały i opakowania

Opakowanie wykonane z kartonu pochodzącego z recyklingu **Tak**

Opakowanie bez plastiku jednorazowego użytku **Nie**

Numer SCIP **4eb70ab0-978b-4773-a441-0cc20d6144a1**

Chińskie rozporządzenie RoHS

[Dyrektywa RoHS Chiny](#)

## Use Again

### Przepakowanie i regeneracja

Profil cyklu życia produktu (PEP)

[Informacja o żywotności](#)

WEEE



Produkt musi być utylizowany na rynkach Unii Europejskiej zgodnie wytycznymi dotyczącymi zbiórki odpadów i nigdy nie może trafić do pojemników na śmieci.

Odbiór

No

# Arkusz danych produktu

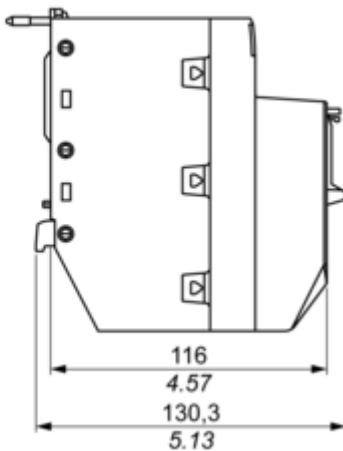
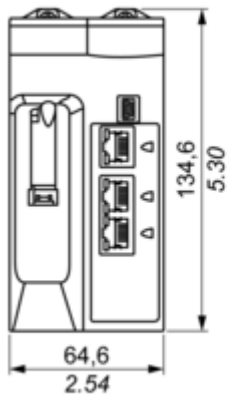
# BMEP584040

Dimensions Drawings

CPU Module Only

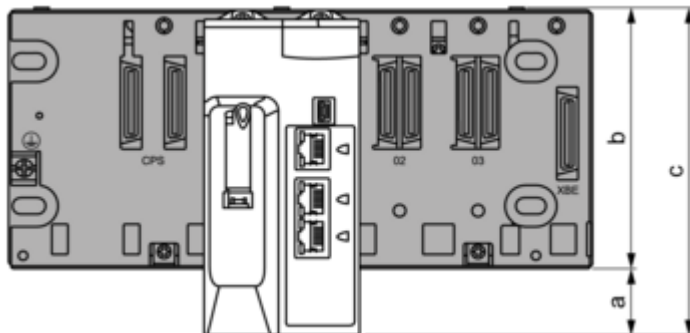
---

mm  
in.



## Modules Mounted on Racks

---

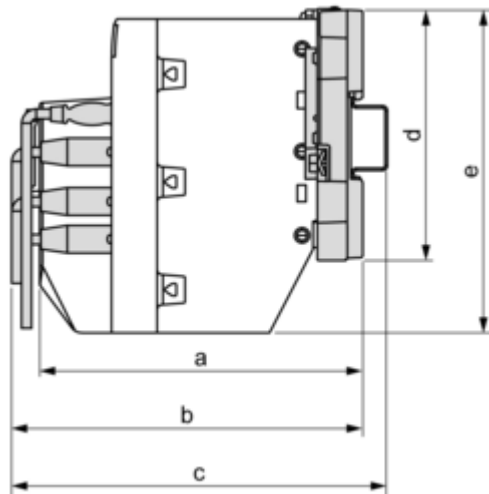


**a:** additional space below the rack to accommodate the height of the CPU. For an X Bus rack, the value is 30.9 mm (1.217 in.); for an Ethernet rack, the value is 29.49 mm (1.161 in.).

**b:** the height of the rack. For an X Bus rack, the height is 103.7 mm (4.083 in.); for an Ethernet rack, the height is 105.11 mm (4.138 in.).

**c:** the height of the main local rack, 134.6 mm (5.299 in.)

Modules and Cables Mounted in an Enclosure



**a:** enclosure depth: 135 mm (5.315 in.)

**b:** wiring + module depth: > 146 mm (5.748 in.)

**c:** wiring + module + DIN rail depth: > 156 mm (6.142 in.)

**d:** rack height: for an X Bus rack 103.7 mm (4.083 in.); for an Ethernet rack, 105.11 mm (4.138 in.)

**e:** module height: 134.6 mm (5.299 in.)