

Arkusze danych produktu

Specyfikacje



Modicon M580, zaawansowany moduł RTU, Ethernet, 1 port szeregowy, wzmacniony

BMENOR2200H

Parametry podstawowe

Gama produktów	Modicon M580
Typ produktu lub komponentu	Moduł komunikacyjny
zastosowanie urządzenia	Remote monitoring and telecontrol application

Parametry uzupełniające

Zgodność produktu	Modicon M580 standalone CPU (BMEP58.....) Modicon M580 redundant CPU (BMEH58.....) Modicon M580 safety CPU (non interfering type 1) (BMEP582.....) Modicon M580 safety redundant CPU (non interfering type 1) (BMEH582.....) Modicon X80 rack with Ethernet backplane (BMEXBP.....)
Miejsce montażu	Main rack
Backplane slot location	Ethernet + X-bus Slot
Slot occupied by module	1
Maximum number of modules per rack	4
zasilanie	Zasilacz wewnętrzny na stojak
połączenie typu zintegrowanego	1 RS232, typ złącza: RJ45, szybkość transmisji: 115200 bit/s, tryb transmisji: 8 przewodów 1 RS485, typ złącza: RJ45, szybkość transmisji: 115200 bit/s, tryb transmisji: 1 skrętka ekranowana 2 Ethernet, typ złącza: RJ45, szybkość transmisji: 10/100/1000 Mbit/s, tryb transmisji: podwójnie ekranowana skrętka
opis pamięci	Support flash SD memory card (BMXRMS004GPF) 4 GB
system komunikacji	DNP3 NET server SAv2/SAv5 with pre-shared key DNP3 NET client SAv2/SAv5 with pre-shared key IEC 60870-5-101 server/client IEC 60870-5-104 server/client Komunikaty TCP Modbus Web server (HTTPS), HTML5 FDR client SNTP client Agent SNMP Zarządzanie zdarzeniami z sygnaturą czasową Automatyczna kopia zapasowa zdarzenia po utracie zasilania Transparent events routing from remote servers to SCADA Data logging service IEC60870-5-104 channel redundancy DNP3 NET multiple session
dokładność	Role-based access control System hardening Secure communication (HTTPS) Achilles certified Syslog protocol support Transport layer security for RTU protocols SNMP logging Certificate based authentication
obciążenie prądowe	137 mA w 24 V DC

sygnalizacja lokalna	Cyber security (SEC): 1 LED (zielony/czerwony) Komunikacja za pośrednictwem łączy szeregowych (SER COM): 1 LED (żółty) Trwa pobieranie (DL): 1 LED (czerwony) Procesor lub awaria systemu (ERR): 1 LED (czerwony) Karta pamięci lub błąd flash CPU (BACKUP): 1 LED (czerwony) Praca procesora (RUN): 1 LED (zielony) Status of control ethernet (NS): 1 LED (zielony/czerwony) RTU connection status (RTUCNX): 1 LED (zielony) Status of backplane ethernet (BS): 1 LED (zielony/czerwony)
Szerokość	32 mm
Wysokość	131 mm
długość	86 mm
Masa produktu	0,41 kg

Środowisko pracy

Stopień ochrony IP	IP20
Pokrycie ochronne	Conformal coating
temperatura otoczenia dla pracy urządzenia	-25...70 °C
Temperatura otoczenia dla przechowywania	-40...85 °C
wysokość pracy (w metrach nad poziomem morza)	0...2000 m 2000 m...5000 m ze współczynnikiem ograniczenia parametrów znamionowych
Odporność na wibracje	3 gn
Odporność na uder mechaniczny	30 gn
Oznakowanie	CE
certyfikacja produktu	CE UL CSA RCM EAC Merchant Navy ATEX zone 2/22 IECEx zone 2/22 UKCA type 1 UKCA
Normy	IEC 61131-2 IEC 61010-2-201 UL 61010-2-201 CSA C22.2 No 61010-2-201 IACS E10 IEC 61000-6-5, interface type 1 and type 2 IEC 61850-3, location G IEC 60079-0
wytyczne	2014/35/EU - low voltage directive 2014/30/EU - electromagnetic compatibility 2014/34/EU - ATEX directive
odporność na czynniki środowiskowe	Gas resistant class Gx zgodnie z ISA S71.04 Gas resistant class 3C4 zgodnie z IEC 60721-3-3 Odporny na kurz class 3S4 zgodnie z IEC 60721-3-3 Sand resistant class 3S4 zgodnie z IEC 60721-3-3 Salt resistant level 2 zgodnie z IEC 68252 Mold growth resistant class 3B2 zgodnie z IEC 60721-3-3 Fungal spore resistant class 3B2 zgodnie z IEC 60721-3-3 Lokalizacja niebezpieczna klasa I div. 2

Jednostka opakowania

Jednostka miary opakowania 1	PCE
Ilość jednostek w opakowaniu 1	1
Wysokość opakowania 1	5,300 cm

Szerokość opakowania 1	17,800 cm
Długość opakowania 1	26,000 cm
Waga opakowania 1	564,000 g
Jednostka miary opakowania 2	S03
Ilość jednostek w opakowaniu 2	8
Wysokość opakowania 2	30,000 cm
Szerokość opakowania 2	30,000 cm
Długość opakowania 2	40,000 cm
Waga opakowania 2	4,983 kg

Warunki gwarancji

Gwarancja	18 miesięcy
-----------	-------------

Environmental Data

Firma Schneider Electric dąży do osiągnięcia statusu zerowej emisji netto do 2050 r. dzięki partnerstwom w łańcuchu dostaw, materiałom o mniejszym wpływie na środowisko i gospodarce obiegu zamkniętego za pośrednictwem naszej trwającej kampanii "Use Better, Use Longer, Use Again" w celu wydłużenia żywotności produktów i możliwości recyklingu.

[Environmental Data - objaśnienie >](#)

[Jak oceniamy zrównoważony rozwój produktów >](#)

Wpływ na środowisko

Ślad węglowy (kg ekwiwalentu CO₂ na CR, całkowity cykl życia) **184**

Ujawnienie informacji o wpływie na środowisko [Środowiskowy profil produktu](#)

Use Better

Materiały i opakowania

Opakowanie wykonane z kartonu pochodzącego z recyklingu **Tak**


Opakowanie bez plastiku jednorazowego użytku **Tak**

Chińskie rozporządzenie RoHS [Dyrektywa RoHS Chiny](#)

Use Again

Przepakowanie i regeneracja

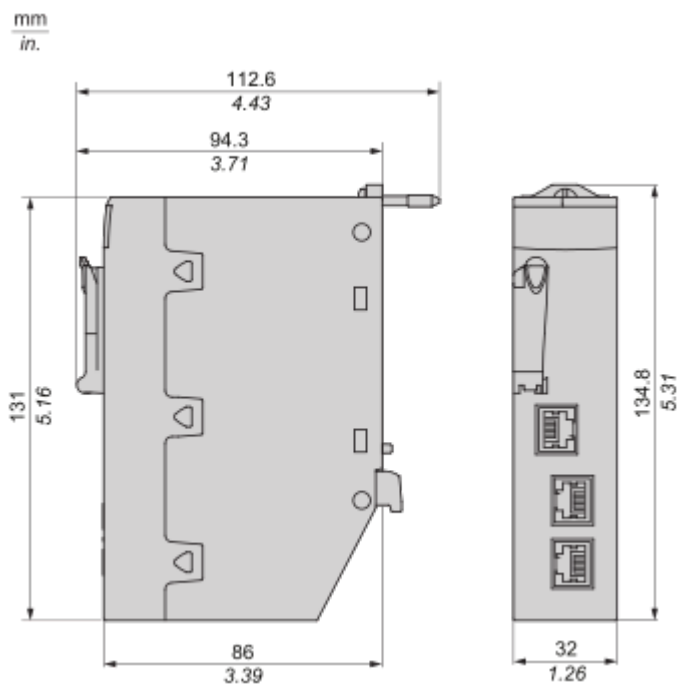
Profil cyklu życia produktu (PEP) [Informacja o żywotności](#)

WEEE  Produkt musi być utylizowany na rynkach Unii Europejskiej zgodnie z wytycznymi dotyczącymi zbiórki odpadów i nigdy nie może trafiać do pojemników na śmieci.

Odbiór **No**

Dimensions Drawings

Dimensions



Module mounted on rack

