

Arkusz danych produktu

Specyfikacje



Modicon M580, moduł komunikacyjny Ethernet, 3 porty komunikacyjne FactoryCast Ethernet, osłona ochronna

BMENOC0311C

Parametry podstawowe

| | |
|-----------------------------|---------------------|
| Gama produktów | Modicon M580 |
| Typ produktu lub komponentu | Moduł komunikacyjny |

Parametry uzupełniające

| | |
|--------------------------------|---|
| Zgodność produktu | BMEXBP... - Ethernet + X-bus rack |
| zasilanie | Zasilacz wewnętrzny na stojak |
| połączenie typu zintegrowanego | 3 Ethernet, typ złącza: RJ45, szybkość transmisji: 10/100 Mbit/s, tryb transmisji: podwójnie ekranowana skrętka |
| sposób przesyłu informacji | Płyta główna Ethernet |
| system komunikacji | Zarządzanie szerokością pasma Serwer FDR Administrator sieci SNMP Skaner i przekazywanie komunikatów Modbus TCP I/O Ethernet/IP WE/WY skaner i przekazywanie wiadomości Obsługa RSTP Funkcja "port mirroring" Wbudowany przełącznik wieloportowy |
| usługi sieciowe | Konfigurowalna FactoryCast |
| serwer sieciowy | Zaawansowany |
| obciążenie prądowe | 900 mA w 3.3 V DC (for product version >= 13) 1800 mA w 3.3 V DC (for product version < 13) |
| sygnalizacja lokalna | Praca procesora (RUN): 1 LED (zielony) Procesor lub awaria systemu (ERR): 1 LED (czerwony) ETH MS (status konfiguracji portu Ethernet): 1 LED (zielony/czerwony) Eth NS (stan sieci Ethernet): 1 LED (zielony/czerwony) |
| Masa produktu | 0,2 kg |

Środowisko pracy

| | |
|--|---|
| Stopień ochrony IP | IP20 |
| Pokrycie ochronne | Conformal coating |
| temperatura otoczenia dla pracy urządzenia | 0...60 °C |
| Oznakowanie | CE |
| certyfikacja produktu | CE UL CSA RCM EAC Merchant Navy ATEX zone 2/22 IECEx zone 2/22 |

Wyłączenie odpowiedzialności: Niniejsza dokumentacja nie pełni funkcji zastępczej i nie powinna być wykorzystywana do określenia niezawodności lub przydatności opisanych w niej produktów do konkretnych zastosowań użytkownika

| | |
|---|--|
| Normy | EN/IEC 61131-2 EN/IEC 61010-2-201 UL 61010-2-201 CSA C22.2 No 61010-2-201 IACS E10 EN/IEC 61000-6-5, interface type 1 and type 2 EN/IEC 61850-3, location G EN/IEC 60079-0 |
| wytyczne | 2014/35/EU - low voltage directive 2014/30/EU - electromagnetic compatibility 2014/34/EU - ATEX directive |
| odporność na czynniki środowiskowe | Gas resistant class Gx zgodnie z ISA S71.04 Gas resistant class 3C4 zgodnie z IEC 60721-3-3 Odporny na kurz class 3S4 zgodnie z IEC 60721-3-3 Sand resistant class 3S4 zgodnie z IEC 60721-3-3 Salt resistant level 2 zgodnie z IEC 68252 Mold growth resistant class 3B2 zgodnie z IEC 60721-3-3 Fungal spore resistant class 3B2 zgodnie z IEC 60721-3-3 Lokalizacja niebezpieczna klasa I div. 2 |

Jednostka opakowania

| | |
|---------------------------------------|-----------|
| Jednostka miary opakowania 1 | PCE |
| Ilość jednostek w opakowaniu 1 | 1 |
| Wysokość opakowania 1 | 5,500 cm |
| Szerokość opakowania 1 | 11,500 cm |
| Długość opakowania 1 | 12,000 cm |
| Waga opakowania 1 | 260,000 g |
| Jednostka miary opakowania 2 | S02 |
| Ilość jednostek w opakowaniu 2 | 15 |
| Wysokość opakowania 2 | 15,000 cm |
| Szerokość opakowania 2 | 30,000 cm |
| Długość opakowania 2 | 40,000 cm |
| Waga opakowania 2 | 4,230 kg |

Warunki gwarancji

| | |
|------------------|-------------|
| Gwarancja | 18 miesięcy |
|------------------|-------------|

Environmental Data

Firma Schneider Electric dąży do osiągnięcia statusu zerowej emisji netto do 2050 r. dzięki partnerstwom w łańcuchu dostaw, materiałom o mniejszym wpływie na środowisko i gospodarce obiegu zamkniętego za pośrednictwem naszej trwającej kampanii "Use Better, Use Longer, Use Again" w celu wydłużenia żywotności produktów i możliwości recyklingu.

[Environmental Data - objaśnienie](#) >

[Jak oceniamy zrównoważony rozwój produktów](#) >

Wpływ na środowisko

| | |
|---|-----|
| Ślad węglowy (kg ekwiwalentu CO ₂ na CR, całkowity cykl życia) | 151 |
|---|-----|

| | |
|---|--|
| Ujawnienie informacji o wpływie na środowisko | Środowiskowy profil produktu |
|---|--|

Use Better

Materiały i opakowania

| | |
|---|-----|
| Opakowanie wykonane z kartonu pochodzącego z recyklingu | Tak |
|---|-----|

| | |
|--|-----|
| Opakowanie bez plastiku jednorazowego użytku | Nie |
|--|-----|

| | |
|------------------------------|--------------------------------------|
| Chińskie rozporządzenie RoHS | Dyrektywa RoHS Chiny |
|------------------------------|--------------------------------------|

Use Again

Przepakowanie i regeneracja

| | |
|-----------------------------------|---|
| Profil cyklu życia produktu (PEP) | Informacja o żywotności |
|-----------------------------------|---|

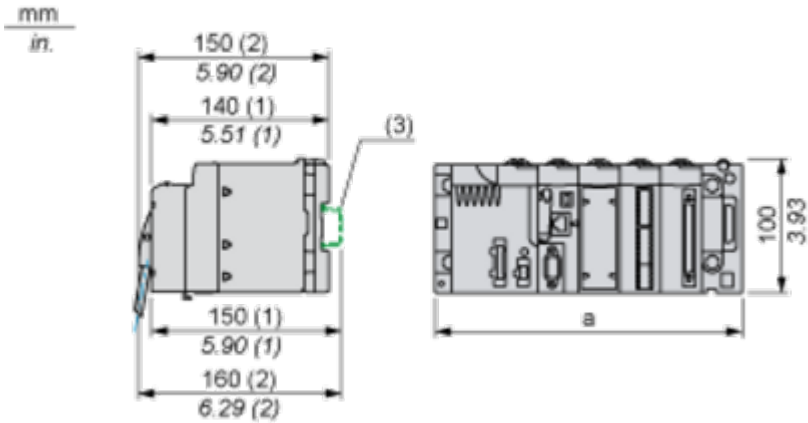
| | |
|------|--|
| WEEE |  Produkt musi być utylizowany na rynkach Unii Europejskiej zgodnie z wytycznymi dotyczącymi zbiórki odpadów i nigdy nie może trafiać do pojemników na śmieci. |
|------|--|

| | |
|--------|----|
| Odbiór | No |
|--------|----|

Dimensions Drawings

Modules Mounted on Racks

Dimensions



(1) With removable terminal block (cage, screw or spring).

(2) With FCN connector.

(3) On AM1 ED rail: 35 mm wide, 15 mm deep. Only possible with BMXXBP0400/0400H/0600/0600H/0800/0800H rack.

| Rack references | a in mm | a in in. |
|----------------------------|---------|----------|
| BMXXBP0400 and BMXXBP0400H | 242.4 | 09.54 |
| BMXXBP0600 and BMXXBP0600H | 307.6 | 12.11 |
| BMXXBP0800 and BMXXBP0800H | 372.8 | 14.68 |
| BMXXBP1200 and BMXXBP1200H | 503.2 | 19.81 |