

# Arkusz danych produktu

Specyfikacje



## Modicon M580, moduł komunikacyjny Ethernet, 3 porty komunikacyjne FactoryCast Ethernet

BMENOC0311

### Parametry podstawowe

Gama produktów	Modicon M580
Typ produktu lub komponentu	Moduł komunikacyjny

### Parametry uzupełniające

Zgodność produktu	BMEXBP... - Ethernet + X-bus rack
zasilanie	Zasilacz wewnętrzny na stojak
połączenie typu zintegrowanego	3 Ethernet, typ złącza: RJ45, szybkość transmisji: 10/100 Mbit/s, tryb transmisji: podwójnie ekranowana skrętka
sposób przesyłu informacji	Płyta główna Ethernet
system komunikacji	Zarządzanie szerokością pasma Serwer FDR Administrator sieci SNMP Skaner i przekazywanie komunikatów Modbus TCP I/O Ethernet/IP WE/WY skaner i przekazywanie wiadomości Obsługa RSTP Funkcja "port mirroring" Wbudowany przełącznik wieloportowy
usługi sieciowe	Konfigurowalna FactoryCast
serwer sieciowy	Zaawansowany
obciążenie prądowe	900 mA w 3.3 V DC (for product version >= 13) 1800 mA w 3.3 V DC (for product version < 13)
sygnalizacja lokalna	Praca procesora (RUN): 1 LED (zielony) Procesor lub awaria systemu (ERR): 1 LED (czerwony) ETH MS (status konfiguracji portu Ethernet): 1 LED (zielony/czerwony) Eth NS (stan sieci Ethernet): 1 LED (zielony/czerwony)
Masa produktu	0,2 kg

### Środowisko pracy

Stopień ochrony IP	IP20
temperatura otoczenia dla pracy urządzenia	0...60 °C
Oznakowanie	CE
wytyczne	2014/35/EU - low voltage directive 2014/30/EU - electromagnetic compatibility

### Jednostka opakowania

Jednostka miary opakowania 1	PCE
Ilość jednostek w opakowaniu 1	1
Wysokość opakowania 1	5,500 cm

Szerokość opakowania 1	11,000 cm
Długość opakowania 1	11,600 cm
Waga opakowania 1	255,000 g
Jednostka miary opakowania 2	S02
Ilość jednostek w opakowaniu 2	15
Wysokość opakowania 2	15,000 cm
Szerokość opakowania 2	30,000 cm
Długość opakowania 2	40,000 cm
Waga opakowania 2	4,088 kg

## Warunki gwarancji

Gwarancja	18 miesięcy
-----------	-------------

## Environmental Data

Firma Schneider Electric dąży do osiągnięcia statusu zerowej emisji netto do 2050 r. dzięki partnerstwom w łańcuchu dostaw, materiałom o mniejszym wpływie na środowisko i gospodarce obiegu zamkniętego za pośrednictwem naszej trwającej kampanii "Use Better, Use Longer, Use Again" w celu wydłużenia żywotności produktów i możliwości recyklingu.

[Environmental Data - objaśnienie](#) >

[Jak oceniamy zrównoważony rozwój produktów](#) >

### Wpływ na środowisko

Ślad węglowy (kg ekwiwalentu CO<sub>2</sub> na CR, całkowity cykl życia) **150**

Ujawnienie informacji o wpływie na środowisko

[Środowiskowy profil produktu](#)

## Use Better

### Materiały i opakowania

Opakowanie wykonane z kartonu pochodzącego z recyklingu **Tak**

Opakowanie bez plastiku jednorazowego użytku **Nie**

Chińskie rozporządzenie RoHS [Dyrektywa RoHS Chiny](#)

## Use Again

### Przepakowanie i regeneracja

Profil cyklu życia produktu (PEP) [Informacja o żywotności](#)

WEEE



Produkt musi być utylizowany na rynkach Unii Europejskiej zgodnie z wytycznymi dotyczącymi zbiórki odpadów i nigdy nie może trafiać do pojemników na śmieci.

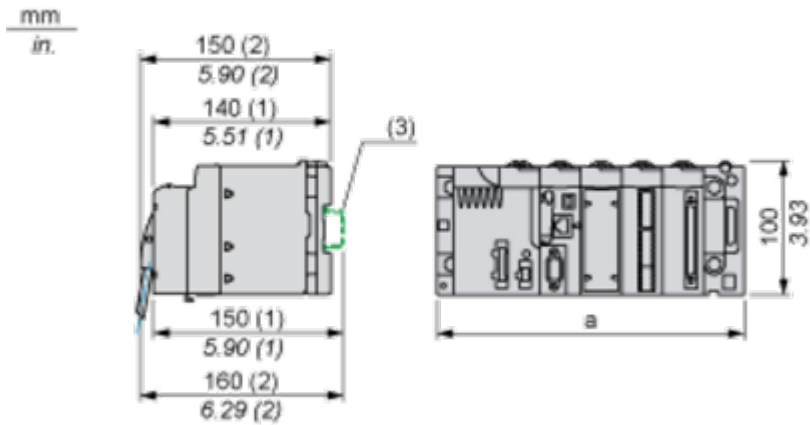
Odbiór

No

## Dimensions Drawings

### Modules Mounted on Racks

#### Dimensions



(1) With removable terminal block (cage, screw or spring).

(2) With FCN connector.

(3) On AM1 ED rail: 35 mm wide, 15 mm deep. Only possible with BMXXBP0400/0400H/0600/0600H/0800/0800H rack.

Rack references	a in mm	a in in.
BMXXBP0400 and BMXXBP0400H	242.4	09.54
BMXXBP0600 and BMXXBP0600H	307.6	12.11
BMXXBP0800 and BMXXBP0800H	372.8	14.68
BMXXBP1200 and BMXXBP1200H	503.2	19.81