

Arkusz danych produktu

Specyfikacje



Modicon M580, moduł komunikacyjny Ethernet, 3 porty komunikacyjne Ethernet

BMENOC0301

Parametry podstawowe

Gama produktów	Modicon M580
Typ produktu lub komponentu	Moduł komunikacyjny
zastosowanie urządzenia	Process and control communication module

Parametry uzupełniające

Zgodność produktu	Modicon M580 standalone CPU (BMEP58.....) Modicon M580 redundant CPU (BMEH58.....) Modicon M580 safety CPU (non interfering type 1) (BMEP582.....) Modicon M580 safety redundant CPU (non interfering type 1) (BMEH582.....) Modicon X80 rack with Ethernet backplane (BMEXBP.....)
Miejsce montażu	Main rack
Backplane slot location	Ethernet + X-bus Slot
Slot occupied by module	1
Maximum number of modules per rack	4
zasilanie	Zasilacz wewnętrzny na stojak
połączenie typu zintegrowanego	3 Ethernet, typ złącza: RJ45, szybkość transmisji: 10/100 Mbit/s, tryb transmisji: podwójnie ekranowana skrętka
sposób przesyłu informacji	Płyta główna Ethernet
system komunikacji	Zarządzanie szerokością pasma Serwer FDR Administrator sieci SNMP Skaner i przekazywanie komunikatów Modbus TCP I/O Ethernet/IP WE/WY skaner i przekazywanie wiadomości Obsługa RSTP Funkcja "port mirroring" Wbudowany przełącznik wieloportowy
serwer sieciowy	For commissioning, operational and maintenance
obciążenie prądowe	900 mA w 3.3 V DC (for product version >= 13) 1800 mA w 3.3 V DC (for product version < 13)
sygnalizacja lokalna	Praca procesora (RUN): 1 LED (zielony) Procesor lub awaria systemu (ERR): 1 LED (czerwony) ETH MS (status konfiguracji portu Ethernet): 1 LED (zielony/czerwony) Eth NS (stan sieci Ethernet): 1 LED (zielony/czerwony)
Szerokość	32 mm
Wysokość	103,7 mm
długość	86 mm
Masa produktu	0,2 kg

Środowisko pracy

Stopień ochrony IP	IP20
temperatura otoczenia dla pracy urządzenia	0...60 °C
Oznakowanie	CE
wytyczne	2014/35/EU - low voltage directive 2014/30/EU - electromagnetic compatibility

Jednostka opakowania

Jednostka miary opakowania 1	PCE
Ilość jednostek w opakowaniu 1	1
Wysokość opakowania 1	5,500 cm
Szerokość opakowania 1	11,200 cm
Długość opakowania 1	12,000 cm
Waga opakowania 1	254,000 g
Jednostka miary opakowania 2	S02
Ilość jednostek w opakowaniu 2	15
Wysokość opakowania 2	15,000 cm
Szerokość opakowania 2	30,000 cm
Długość opakowania 2	40,000 cm
Waga opakowania 2	4,136 kg

Warunki gwarancji

Gwarancja	18 miesięcy
-----------	-------------

Environmental Data

Firma Schneider Electric dąży do osiągnięcia statusu zerowej emisji netto do 2050 r. dzięki partnerstwom w łańcuchu dostaw, materiałom o mniejszym wpływie na środowisko i gospodarce obiegu zamkniętego za pośrednictwem naszej trwającej kampanii "Use Better, Use Longer, Use Again" w celu wydłużenia żywotności produktów i możliwości recyklingu.

[Environmental Data - objaśnienie >](#)

[Jak oceniamy zrównoważony rozwój produktów >](#)

Wpływ na środowisko

Ślad węglowy (kg ekwiwalentu CO₂ na CR, całkowity cykl życia) **283**

Ujawnienie informacji o wpływie na środowisko [Środowiskowy profil produktu](#)

Use Better

Materiały i opakowania

Opakowanie wykonane z kartonu pochodzącego z recyklingu **Tak**

Opakowanie bez plastiku jednorazowego użytku **Nie**

Numer SCIP **80ae656b-2f7e-4160-80e7-243915b2d097**

Chińskie rozporządzenie RoHS [Dyrektywa RoHS Chiny](#)

Use Again

Przepakowanie i regeneracja

Profil cyklu życia produktu (PEP) [Informacja o żywotności](#)

WEEE



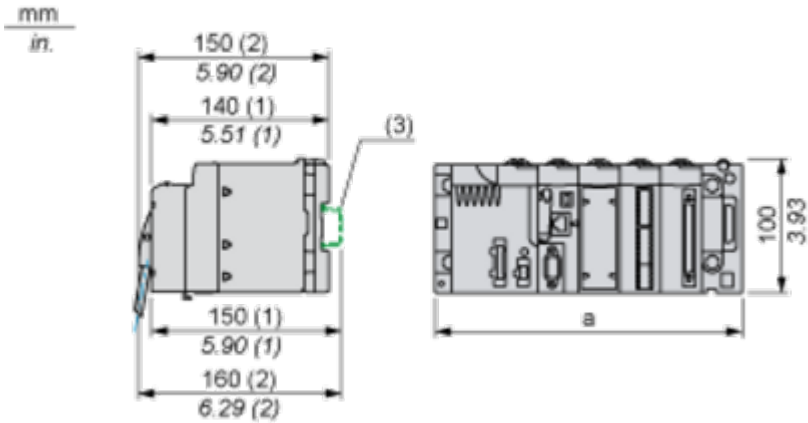
Produkt musi być utylizowany na rynkach Unii Europejskiej zgodnie wytycznymi dotyczącymi zbiórki odpadów i nigdy nie może trafić do pojemników na śmieci.

Odbiór **No**

Dimensions Drawings

Modules Mounted on Racks

Dimensions



(1) With removable terminal block (cage, screw or spring).

(2) With FCN connector.

(3) On AM1 ED rail: 35 mm wide, 15 mm deep. Only possible with BMXXBP0400/0400H/0600/0600H/0800/0800H rack.

Rack references	a in mm	a in in.
BMXXBP0400 and BMXXBP0400H	242.4	09.54
BMXXBP0600 and BMXXBP0600H	307.6	12.11
BMXXBP0800 and BMXXBP0800H	372.8	14.68
BMXXBP1200 and BMXXBP1200H	503.2	19.81