

# Arkusze danych produktu

Specyfikacje



## Modicon M580, redundantny moduł procesora HSBY, poziom 4, osłona ochronna

BMEH584040C

### Parametry podstawowe

Gama produktów	Modicon M580
Typ produktu lub komponentu	Redundantny moduł procesora
materiał impregnujący	Powlekane - konformalne

### Parametry uzupełniające

liczba racków	1
specyficzne WE/Wy aplikacji	Dokładne datowanie HART Licznik Enkoder SSI Połączenie szeregowo Sterowanie ruchem
Diagnostyka pamięci	Sterowanie procesem
kanały sterowania	Pętle programowalne
połączenie typu zintegrowanego	1 Ethernet TCP/IP dla port usługowy 2 Ethernet TCP/IP dla sieć urządzeń Port USB typ mini B 1 Ethernet dla port HSBY
liczba zdalnych stanowisk we/wy	16 - 2 stojak(i) na X80 and Quantum drops
liczba rozmieszczonych urządzeń	64
procesor modułu komunikacyjnego	8 moduł interfejsu AS 16 moduł komunikacji Ethernet
obsługa komunikacji	Skaner DIO Skaner RIO
opis pamięci	Nadający się do rozbudowy Flash, 4 GB dla przechowywanie danych Zintegrowany RAM, 10 kB dla pamięć systemu Zintegrowany RAM, 16 MB dla program Zintegrowany RAM, 2048 kB dla dane
struktura aplikacji	1 okresowe szybkie zadanie 1 cykliczne/okresowe zadanie główne
liczba rozkazów na ms	30 Kinst/ms 65 % Boole'owska + 35 % ustalona arytmetyka 40 Kinst/ms 100 % Boole'owski
obciążenie prądowe	360 mA w 24 V DC
średni czas między awariami (MTBF)	650000 H
Oznakowanie	CE

### Środowisko pracy

Odporność na wibracje	3 gn
Odporność na wstrząsy	30 gn

temperatura otoczenia dla pracy urządzenia	-25...60 °C
Temperatura otoczenia dla przechowywania	-40...85 °C
wysokość pracy (w metrach nad poziomem morza)	0...2000 m 2000...5000 m ze współczynnikiem ograniczenia parametrów znamionowych
wilgotność względna	5...95 % w 55 °C bez kondensacji
Stopień ochrony IP	IP20
wytyczne	2014/35/EU - low voltage directive 2014/30/EU - electromagnetic compatibility 2014/34/EU - ATEX directive
certyfikacja produktu	CE UL CSA RCM EAC Merchant Navy ATEX zone 2/22 IECEx zone 2/22
Normy	IEC 61131-2 IEC 61010-2-201 UL 61010-2-201 CSA C22.2 No 61010-2-201 IACS E10 EN/IEC 61000-6-5, interface type 1 and type 2 EN/IEC 61850-3, location G IEC 60079-0
odporność na czynniki środowiskowe	Gas resistant class Gx zgodnie z ISA S71.04 Gas resistant class 3C4 zgodnie z IEC 60721-3-3 Odporny na kurz class 3S4 zgodnie z IEC 60721-3-3 Sand resistant class 3S4 zgodnie z IEC 60721-3-3 Salt resistant level 2 zgodnie z IEC 68252 Mold growth resistant class 3B2 zgodnie z IEC 60721-3-3 Fungal spore resistant class 3B2 zgodnie z IEC 60721-3-3 Lokalizacja niebezpieczna klasa I div. 2
Pokrycie ochronne	Conformal coating
zasilanie	Zasilacz wewnętrzny na stojak
lampka led LED informująca o stanie łącznika	1 lampka LED (zielony) praca procesora (RUN) 1 lampka LED (Czerwony) procesor lub awaria systemu (ERR) 1 lampka LED (Czerwony) błąd modułu WE/WY 1 lampka LED (zielony) trwa pobieranie (DL) 1 lampka LED (Czerwony) błąd karty pamięci lub CPU (BACKUP) 1 lampka LED (zielony/czerwony) ETH MS (status konfiguracji portu Ethernet) 1 lampka LED (zielony/czerwony) Eth NS (stan sieci Ethernet) 1 lampka LED (zielony) procesor peer pracuje (REMOTE RUN) 1 lampka LED (zielony) ID procesora ustawione na A (A) 1 lampka LED (zielony) ID procesora ustawione na B (B) 1 lampka LED (zielony) procesor działający jako podstawowy (PRIM) 1 lampka LED (zielony) procesor działający jako zapasowy (STBY) 1 lampka LED (zielony) Wartości WE/WY napisane przez użytkownika (FORCED IO) 1 lampka LED (zielony) status linku gorącej rezerwy (Hsby Diag)
Masa produktu	0,849 kg

## Jednostka opakowania

Jednostka miary opakowania 1	PCE
Ilość jednostek w opakowaniu 1	1
Wysokość opakowania 1	8,700 cm
Szerokość opakowania 1	18,000 cm
Długość opakowania 1	25,300 cm
Waga opakowania 1	889,000 g

Jednostka miary opakowania 2	S03
Ilość jednostek w opakowaniu 2	6
Wysokość opakowania 2	30,000 cm
Szerokość opakowania 2	30,000 cm
Długość opakowania 2	40,000 cm
Waga opakowania 2	5,847 kg

## Warunki gwarancji

Gwarancja	18 miesięcy
-----------	-------------

## Environmental Data

Firma Schneider Electric dąży do osiągnięcia statusu zerowej emisji netto do 2050 r. dzięki partnerstwom w łańcuchu dostaw, materiałom o mniejszym wpływie na środowisko i gospodarce obiegu zamkniętego za pośrednictwem naszej trwającej kampanii "Use Better, Use Longer, Use Again" w celu wydłużenia żywotności produktów i możliwości recyklingu.

[Environmental Data - objaśnienie >](#)

[Jak oceniamy zrównoważony rozwój produktów >](#)

### Wpływ na środowisko

Ślad węglowy (kg ekwiwalentu CO<sub>2</sub> na CR, całkowity cykl życia) **287**

Ujawnienie informacji o wpływie na środowisko [Środowiskowy profil produktu](#)

## Use Better

### Materiały i opakowania

Opakowanie wykonane z kartonu pochodzącego z recyklingu **Tak**

Opakowanie bez plastiku jednorazowego użytku **Nie**

Numer SCIP **4eb70ab0-978b-4773-a441-0cc20d6144a1**

Chińskie rozporządzenie RoHS [Dyrektywa RoHS Chiny](#)

## Use Again

### Przepakowanie i regeneracja

Profil cyklu życia produktu (PEP) [Informacja o żywotności](#)

WEEE



Produkt musi być utylizowany na rynkach Unii Europejskiej zgodnie wytycznymi dotyczącymi zbiórki odpadów i nigdy nie może trafić do pojemników na śmieci.

Odbiór

No

# Arkusz danych produktu

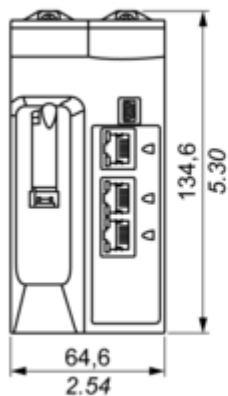
# BMEH584040C

Dimensions Drawings

CPU Module Only

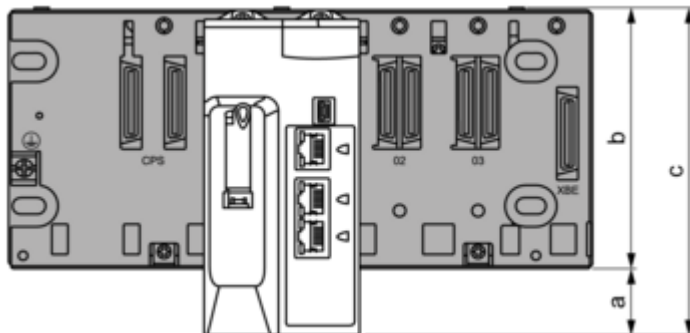
---

mm  
in.



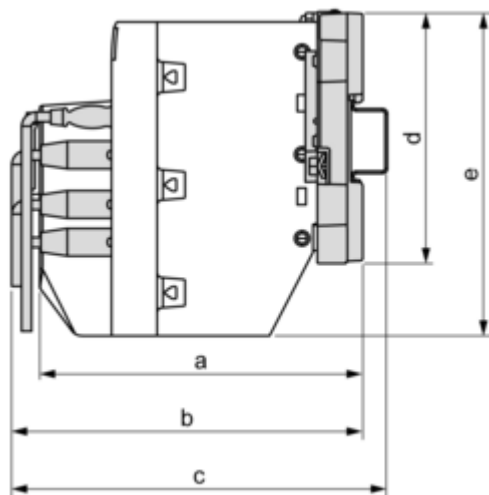
## Modules Mounted on Racks

---



- a:** additional space below the rack to accommodate the height of the CPU. For an X Bus rack, the value is 30.9 mm (1.217 in.); for an Ethernet rack, the value is 29.49 mm (1.161 in.).
- b:** the height of the rack. For an X Bus rack, the height is 103.7 mm (4.083 in.); for an Ethernet rack, the height is 105.11 mm (4.138 in.).
- c:** the height of the main local rack, 134.6 mm (5.299 in.)

Modules and Cables Mounted in an Enclosure



**a:** enclosure depth: 135 mm (5.315 in.)

**b:** wiring + module depth: > 146 mm (5.748 in.)

**c:** wiring + module + DIN rail depth: > 156 mm (6.142 in.)

**d:** rack height: for an X Bus rack 103.7 mm (4.083 in.); for an Ethernet rack, 105.11 mm (4.138 in.)

**e:** module height: 134.6 mm (5.299 in.)