

# Arkusz danych produktu

Specyfikacje



## Modicon M580, redundantny moduł procesora HSBY, poziom 4

BMEH584040

### Parametry podstawowe

Gama produktów	Modicon M580
Typ produktu lub komponentu	Redundantny moduł procesora

### Parametry uzupełniające

liczba racków	1
specyficzne WE/Wy aplikacji	HART Enkoder SSI Połączenie szeregowo Sterowanie ruchem Dokładne datowanie Licznik
Diagnostyka pamięci	Sterowanie procesem
kanały sterowania	Pętle programowalne
połączenie typu zintegrowanego	1 Ethernet TCP/IP dla port usługowy 2 Ethernet TCP/IP dla sieć urządzeń Port USB typ mini B 1 Ethernet dla port HSBY
liczba zdalnych stanowisk we/wy	16 - 2 stojak(i) na X80 and Quantum drops
liczba rozmieszczonych urządzeń	64
procesor modułu komunikacyjnego	8 moduł interfejsu AS 16 moduł komunikacji Ethernet
obsługa komunikacji	Skaner RIO Skaner DIO
opis pamięci	Nadający się do rozbudowy Flash, 4 GB dla przechowywanie danych Zintegrowany RAM, 10 kB dla pamięć systemu Zintegrowany RAM, 16 MB dla program Zintegrowany RAM, 2048 kB dla dane
struktura aplikacji	1 cykliczne/okresowe zadanie główne 1 okresowe szybkie zadanie
Cyberbezpieczeństwo	Achilles certified DoS prevention IPSec SNMP logging Syslog protocol support Transport layer security Audit trail Embedded firewall Firmware signature Password protection Port hardening Secure communication (HTTPS) Security log
liczba rozkazów na ms	30 Kinst/ms 65 % Boole'owska + 35 % ustalona arytmetyka 40 Kinst/ms 100 % Boole'owski

obciążenie prądowe	360 mA w 24 V DC
średni czas między awariami (MTBF)	650000 H
Oznakowanie	CE

## Środowisko pracy

Odporność na wibracje	3 gn
Odporność na wstrząsy	30 gn
temperatura otoczenia dla pracy urządzenia	0...60 °C
Temperatura otoczenia dla przechowywania	-40...85 °C
wysokość pracy (w metrach nad poziomem morza)	0...2000 m 2000...5000 m ze współczynnikiem ograniczenia parametrów znamionowych
wilgotność względna	5...95 % w 55 °C bez kondensacji
Stopień ochrony IP	IP20
wytyczne	2014/35/EU - low voltage directive 2014/30/EU - electromagnetic compatibility
zasilanie	Zasilacz wewnętrzny na stojak

lampka led LED informująca o stanie łącznika	<ul style="list-style-type: none"> <li>1 lampka LED (zielony) praca procesora (RUN)</li> <li>1 lampka LED (Czerwony) procesor lub awaria systemu (ERR)</li> <li>1 lampka LED (Czerwony) błąd modułu WE/WY</li> <li>1 lampka LED (zielony) trwa pobieranie (DL)</li> <li>1 lampka LED (Czerwony) błąd karty pamięci lub CPU (BACKUP)</li> <li>1 lampka LED (zielony/czerwony) ETH MS (status konfiguracji portu Ethernet)</li> <li>1 lampka LED (zielony/czerwony) Eth NS (stan sieci Ethernet)</li> <li>1 lampka LED (zielony) procesor peer pracuje (REMOTE RUN)</li> <li>1 lampka LED (zielony) ID procesora ustawione na A (A)</li> <li>1 lampka LED (zielony) ID procesora ustawione na B (B)</li> <li>1 lampka LED (zielony) procesor działający jako podstawowy (PRIM)</li> <li>1 lampka LED (zielony) procesor działający jako zapasowy (STBY)</li> <li>1 lampka LED (zielony) Wartości WE/WY nadpisane przez użytkownika (FORCED IO)</li> <li>1 lampka LED (zielony) status linku gorącej rezerwy (Hsby Diag)</li> </ul>
--	--

Masa produktu	0,849 kg
---------------	----------

## Jednostka opakowania

Jednostka miary opakowania 1	PCE
Ilość jednostek w opakowaniu 1	1
Wysokość opakowania 1	9,100 cm
Szerokość opakowania 1	18,000 cm
Długość opakowania 1	25,800 cm
Waga opakowania 1	884,000 g
Jednostka miary opakowania 2	S03
Ilość jednostek w opakowaniu 2	6
Wysokość opakowania 2	30,000 cm
Szerokość opakowania 2	30,000 cm
Długość opakowania 2	40,000 cm
Waga opakowania 2	5,770 kg

## Warunki gwarancji

Gwarancja	18 miesięcy
-----------	-------------

## Environmental Data

Firma Schneider Electric dąży do osiągnięcia statusu zerowej emisji netto do 2050 r. dzięki partnerstwom w łańcuchu dostaw, materiałom o mniejszym wpływie na środowisko i gospodarce obiegu zamkniętego za pośrednictwem naszej trwającej kampanii "Use Better, Use Longer, Use Again" w celu wydłużenia żywotności produktów i możliwości recyklingu.

[Environmental Data - objaśnienie >](#)

[Jak oceniamy zrównoważony rozwój produktów >](#)

### Wpływ na środowisko

Ślad węglowy (kg ekwiwalentu CO2 na CR, całkowity cykl życia) **286**

Ujawnienie informacji o wpływie na środowisko [Środowiskowy profil produktu](#)

## Use Better

### Materiały i opakowania

Opakowanie wykonane z kartonu pochodzącego z recyklingu **Tak**

Opakowanie bez plastiku jednorazowego użytku **Nie**

Numer SCIP **4eb70ab0-978b-4773-a441-0cc20d6144a1**

Chińskie rozporządzenie RoHS [Dyrektywa RoHS Chiny](#)

## Use Again

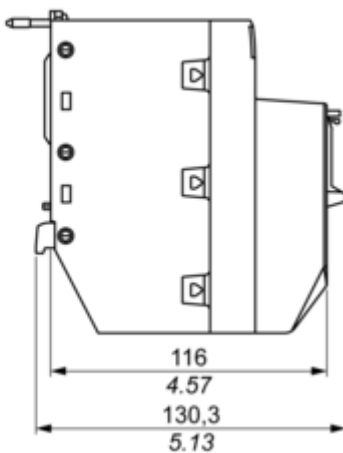
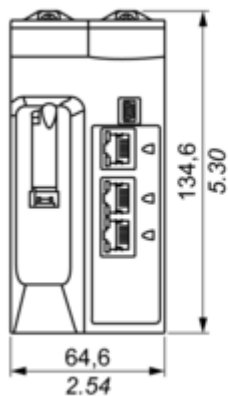
### Przepakowanie i regeneracja

Profil cyklu życia produktu (PEP) [Informacja o żywotności](#)

WEEE  Produkt musi być utylizowany na rynkach Unii Europejskiej zgodnie wytycznymi dotyczącymi zbiórki odpadów i nigdy nie może trafiać do pojemników na śmieci.

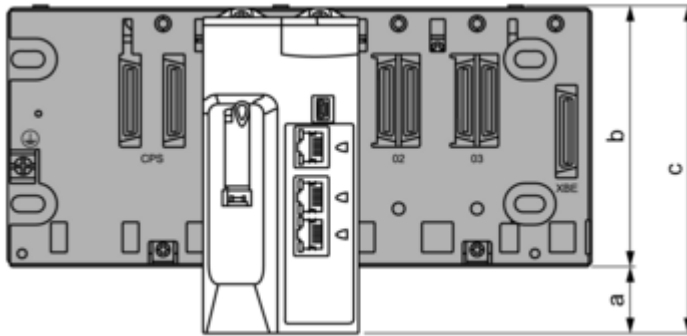
Odbiór **No**

mm  
in.



Modules Mounted on Racks

---



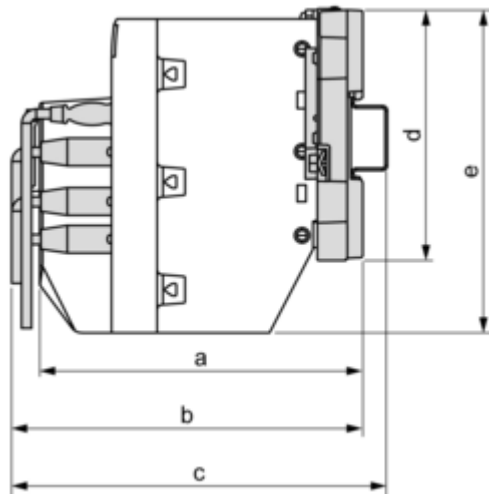
**a:** additional space below the rack to accommodate the height of the CPU. For an X Bus rack, the value is 30.9 mm (1.217 in.); for an Ethernet rack, the value is 29.49 mm (1.161 in.).

**b:** the height of the rack. For an X Bus rack, the height is 103.7 mm (4.083 in.); for an Ethernet rack, the height is 105.11 mm (4.138 in.).

**c:** the height of the main local rack, 134.6 mm (5.299 in.)

Modules and Cables Mounted in an Enclosure

---



**a:** enclosure depth: 135 mm (5.315 in.)

**b:** wiring + module depth: > 146 mm (5.748 in.)

**c:** wiring + module + DIN rail depth: > 156 mm (6.142 in.)

**d:** rack height: for an X Bus rack 103.7 mm (4.083 in.); for an Ethernet rack, 105.11 mm (4.138 in.)

**e:** module height: 134.6 mm (5.299 in.)