

Arkusz danych produktu

Specyfikacje



Modicon X80, moduł wyjść analogowych, 4 wyjścia prądowe HART, izolowane

BMEAHO0412

Parametry podstawowe

Gama produktów	Modicon X80
Typ produktu lub komponentu	Moduł wyjścia analogowego

Parametry uzupełniające

specyficzne WE/Wy aplikacji	HART
Zgodność produktu	Procesor BMEP58... Płyta bazowa BMEXBP... ABE7CPA21 Moduł głowicy BMECRA31210 Blok zaciskowy BMXF20...
Przyłącza elektryczne	20 żył blok zacisków Telefast
Isolation between channels	Izolowany
błąd pomiaru	0,1 % pełnego zakresu 25 °C 0,2 % pełnego zakresu 0...60 °C
dryf temperaturowy	45 ppm/°C
napięcie izolacji	1000 V prąd stały (DC) dla 60 s pomiędzy kanałami 1400 V prąd stały (DC) dla 60 s między kanałami a ziemią 1400 V prąd stały (DC) dla 60 s między kanałami a magistralą
Diagnostyka pamięci	Detekcja przerwanych przewodów
impedancja omowa obciążenia	600 Ohm 0...20 mA 570 Ohm 0...21 mA
numer wyjścia analogowego	4
typ wyjścia analogowego	Prąd: 4...20 mA
rozdzielczość wyjścia analogowego	15 bitów + nak
topologia	Między dwiema stacjami
dostępna funkcja	Mapowanie WE/WY
Masa produktu	0,223 kg

Środowisko pracy

temperatura otoczenia dla pracy urządzenia	0...60 °C
wytyczne	2014/35/EU - low voltage directive 2014/30/EU - electromagnetic compatibility
certyfikacja produktu	CE RCM CSA EAC Merchant Navy UL

Normy	EN/IEC 61010-2-201 EN/IEC 61131-2 UL 61010-2-201 CSA C22.2 No 61010-2-201
--------------	--

Jednostka opakowania

Jednostka miary opakowania 1	PCE
-------------------------------------	-----

Ilość jednostek w opakowaniu 1	1
---------------------------------------	---

Wysokość opakowania 1	5,500 cm
------------------------------	----------

Szerokość opakowania 1	11,100 cm
-------------------------------	-----------

Długość opakowania 1	11,800 cm
-----------------------------	-----------

Waga opakowania 1	216,000 g
--------------------------	-----------

Jednostka miary opakowania 2	S02
-------------------------------------	-----

Ilość jednostek w opakowaniu 2	15
---------------------------------------	----

Wysokość opakowania 2	15,000 cm
------------------------------	-----------

Szerokość opakowania 2	30,000 cm
-------------------------------	-----------

Długość opakowania 2	40,000 cm
-----------------------------	-----------

Waga opakowania 2	3,571 kg
--------------------------	----------

Warunki gwarancji

Gwarancja	18 miesięcy
------------------	-------------

Environmental Data

Firma Schneider Electric dąży do osiągnięcia statusu zerowej emisji netto do 2050 r. dzięki partnerstwom w łańcuchu dostaw, materiałom o mniejszym wpływie na środowisko i gospodarce obiegu zamkniętego za pośrednictwem naszej trwającej kampanii "Use Better, Use Longer, Use Again" w celu wydłużenia żywotności produktów i możliwości recyklingu.

[Environmental Data - objaśnienie >](#)

[Jak oceniamy zrównoważony rozwój produktów >](#)

Wpływ na środowisko

Ślad węglowy (kg ekwiwalentu CO ₂ na CR, całkowity cykl życia)	262
---	-----

Ujawnienie informacji o wpływie na środowisko	Środowiskowy profil produktu
---	--

Use Better

Materiały i opakowania

Opakowanie wykonane z kartonu pochodzącego z recyklingu	Tak
---	-----

Opakowanie bez plastiku jednorazowego użytku	Tak
--	-----

Chińskie rozporządzenie RoHS	Dyrektywa RoHS Chiny
------------------------------	--------------------------------------

Use Again

Przepakowanie i regeneracja

Profil cyklu życia produktu (PEP)	Informacja o żywotności
-----------------------------------	---

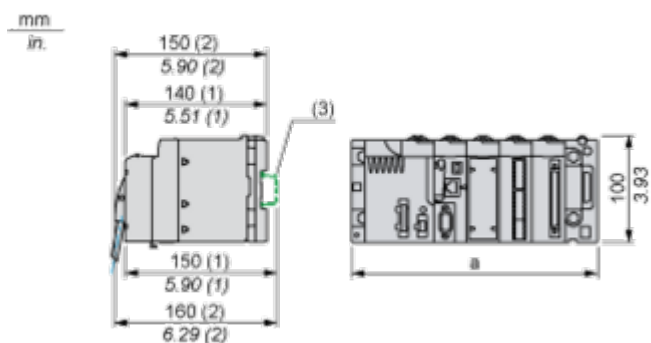
WEEE	 Produkt musi być utylizowany na rynkach Unii Europejskiej zgodnie z wytycznymi dotyczącymi zbiórki odpadów i nigdy nie może trafiać do pojemników na śmieci.
------	--

Odbiór	No
--------	----

Dimensions Drawings

Modules Mounted on Racks

Dimensions



(1) with removable terminal block (cage, screw or spring)

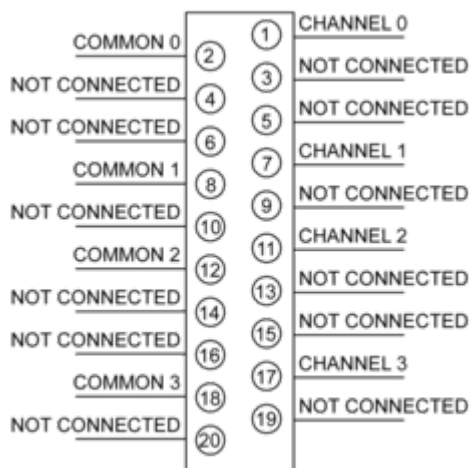
(2) with FCN connector

(3) on AM1 ED rail: 35 mm wide, 15 mm deep. Only possible with BMEXBP0400/0400H/0800/0800H/1200/1200H rack.

	a (in mm)	a (in in.)
BMEXBP0400 and BMEXBP0400H	242.4	09.54
BMEXBP0800 and BMEXBP0800H	372.8	14.68
BMEXBP1200 and BMEXBP1200H	503.2	19.81

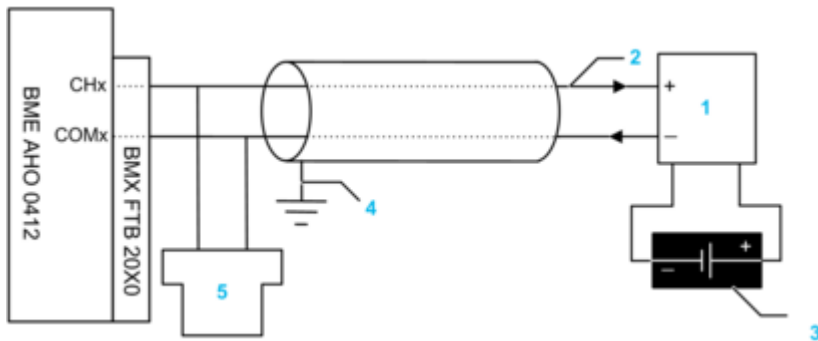
Connections and Schema

Module Connection



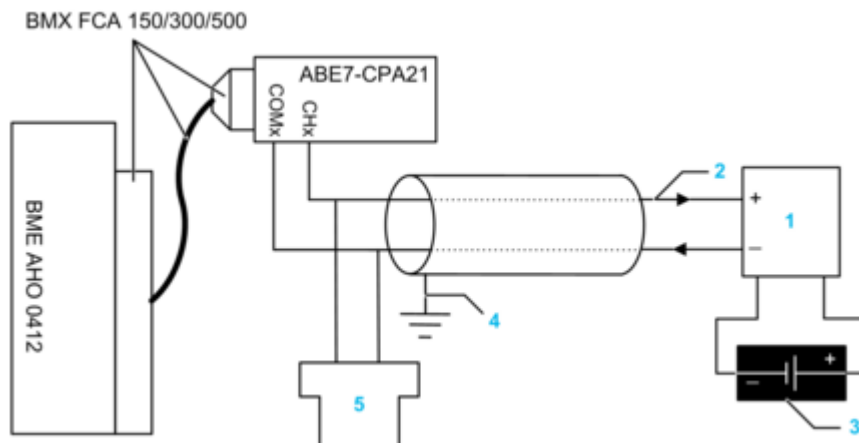
Output Circuit Diagram

With 2-Wire or 4-Wire Transmitter



- 1 2-wire or 4-wire transmitter
- 2 4-20 mA current loop, with arrows indicating direction of current flow
- 3 Field power supply (for 4-wire design only)
- 4 Protective ground
- 5 Secondary HART master (hand-held)

With 2-Wire or 4-Wire Transmitter, TELEFAST Connector



- 1 2-wire or 4-wire transmitter
- 2 4-20 mA current loop, with arrows indicating direction of current flow
- 3 Field power supply (for 4-wire design only)
- 4 Protective ground
- 5 Secondary HART master (hand-held)