

# Arkusz danych produktu

Specyfikacje



## Lexium 28 Serwomotor BCH, 180mm, 3500W, z uszczelniaczem olejowym, wpustowy koniec wału, hamulec, złącze proste

BCH2MR3523CF6C

### Parametry podstawowe

Zgodność gamy	Lexium 28
skrótowa nazwa urządzenia	BCH2
Typ produktu lub komponentu	Serwonapęd

### Parametry uzupełniające

Maksymalna prędkość mechaniczna	3000 obr./min
Znamionowe napięcie zasilania [Us]	220 V
Ilość faz w sieci	Trzy fazy
ciągły prąd zwarciovy	16,55 A
ciągły moment	16,7 N.m dla LXM26D w 22,9 A, 220 V, trzy fazy 16,7 N.m dla LXM28 w 22,9 A, 220 V, trzy fazy
moc ciągła	3500 W
szczytowy moment utyku	50,3 N.m dla LXM26D w 22,9 A, 220 V, trzy fazy 50,3 N.m dla LXM28... w 22,9 A, 220 V, trzy fazy
znamionowa moc wyjściowa	3500 W dla LXM26D w 22,9 A, 220 V, trzy fazy 3500 W dla LXM28... w 22,9 A, 220 V, trzy fazy
moment znamionowy	16,7 N.m dla LXM26D w 22,9 A, 220 V, trzy fazy 16,7 N.m dla LXM28... w 22,9 A, 220 V, trzy fazy
prędkość znamionowa	2000 obr./min dla LXM26D w 22,9 A, 220 V, trzy fazy 2000 obr./min dla LXM28... w 22,9 A, 220 V, trzy fazy
maksymalny prąd Irms	57,8 A dla LXM26D w 3,5 kW, 220 V 57,8 A dla LXM28... w 3,5 kW, 220 V
maks. prąd ciągły	19 A
Zgodność produktu	LXM26D servo drive silnik w 3,5 kW, 220 V, trzy fazy LXM28... servo drive silnik w 3,5 kW, 220 V, trzy fazy
koniec wału	Z wpustem
średnica wału	35 mm
długość wału	79 mm
szerokość klucza	10 mm
rodzaj sprzężenia zwrotnego	20 bits single turn absolute encoder
hamulec trzymania	Z
moment hamujący	48 N.m wdudowany
Podstawa montażowa	Azjatycki kołnierz standardowy
rozmiar kołnierza silnika	180 mm

Przylączya elektryczne	Złącze MIL
stała momentu	1,01 N.m/A w 20 °C
stała powrotna siła elektromotoryczna	61 V/Kobr/min w 20 °C
liczba biegunów silnika	5,0
inercja wirnika	54,1 kg.cm <sup>2</sup>
rezystancja stojana	0,157 om w 20 °C
indukcyjność stojana	2,93 mH w 20 °C
elektryczna stała czasowa stojana	18,66 ms w 20 °C
maksymalna siła promieniowa Fr	1200 N w 2000 obr/min
maksymalna siła osiowa Fa	497 N
moc hamowania	49,6 W
rodzaj chłodzenia	Konwekcja naturalna
długość	235 mm
liczba warstw uzwojeń silnika	2
średnica kołnierza centrującego	114,3 mm
głębokość kołnierza centrującego	4 mm
liczba otworów montażowych	4
średnica otworów montażowych	13,5 mm
średnica otworów montażowych	200 mm
wał	4 mm
Masa produktu	23 kg
rozmiar referencyjny	BCH2
sieciowa liczba faz	3
błąd dokładności (katowy)	0,044 °
współczynnik 1_1	-0,0000187500000003 N.m/(obr/min)
współczynnik 1_2	0,0000000000000000562440546 N.m/(obr/min) <sup>2</sup>
współczynnik 1_3	-0,0000000000000000002965143 N.m/(obr/min) <sup>3</sup>
współczynnik 1_4	0,00000000000000000000711 N.m/(obr/min) <sup>4</sup>
współczynnik 1_5	-0,000000000000000000000078919 N.m/(obr/min) <sup>5</sup>
współczynnik 1_6	0,00000000000000000000000032 N.m/(obr/min) <sup>6</sup>
współczynnik nasycenia 1	-0,000000000000000038243890773
współczynnik nasycenia 2	-0,0078140960163432
współczynnik nasycenia 3	0,0000000000000000158151428
współczynnik 2_0	0 N.m
współczynnik 2_1	0,000008750000000026 N.m/(obr/min)
wysoka temperatura miedzi	135 °C
wysoka temperatura magnezu	100 °C
magnes temperatury rt	20 °C
współczynnik spadku napięcia silnika	1

## Środowisko pracy

---

stopień ochrony IP IP50 IM V3  
IP65 IM B5, IM V1

---

temperatura otoczenia dla pracy urządzenia 0...40 °C

---

## Jednostka opakowania

---

Jednostka miary opakowania 1 PCE

---

Ilość jednostek w opakowaniu 1 1

---

Wysokość opakowania 1 24,5 cm

---

Szerokość opakowania 1 29 cm

---

Długość opakowania 1 58,5 cm

---

Waga opakowania 1 24630 g

---

Jednostka miary opakowania 2 P06

---

Ilość jednostek w opakowaniu 2 4

---

Wysokość opakowania 2 50 cm

---

Szerokość opakowania 2 80 cm

---

Długość opakowania 2 60 cm

---

Waga opakowania 2 110,7 kg

---

## Warunki gwarancji

---

Gwarancja 18 miesięcy

---

## Environmental Data

Firma Schneider Electric dąży do osiągnięcia statusu zerowej emisji netto do 2050 r. dzięki partnerstwom w łańcuchu dostaw, materiałom o mniejszym wpływie na środowisko i gospodarce obiegu zamkniętego za pośrednictwem naszej trwającej kampanii "Use Better, Use Longer, Use Again" w celu wydłużenia żywotności produktów i możliwości recyklingu.

[Environmental Data - objaśnienie >](#)

[Jak oceniamy zrównoważony rozwój produktów >](#)

### Wpływ na środowisko

Ślad węglowy (kg ekwiwalentu CO2 na CR, całkowity cykl życia)	9197
---	------

Ujawnienie informacji o wpływie na środowisko	<a href="#">Środowiskowy profil produktu</a>
---	--

## Use Better

### Materiały i opakowania

Opakowanie wykonane z kartonu pochodzącego z recyklingu	Tak
---	-----

Opakowanie bez plastiku jednorazowego użytku	Nie
--	-----

Chińskie rozporządzenie RoHS	<a href="#">Dyrektywa RoHS Chiny</a>
------------------------------	--------------------------------------

Bez PCV	Tak
---------	-----

## Use Again

### Przepakowanie i regeneracja

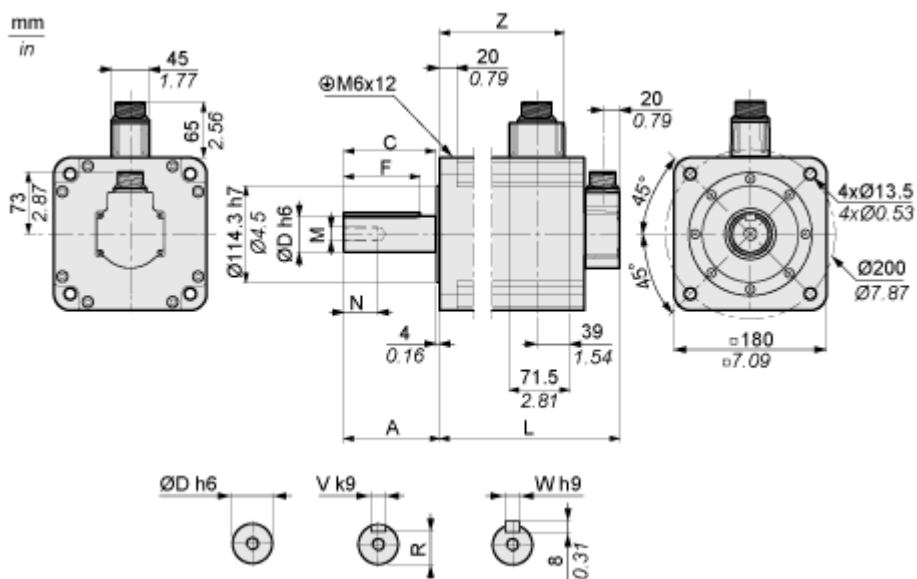
Profil cyklu życia produktu (PEP)	<a href="#">Informacja o żywotności</a>
-----------------------------------	---

Odbiór	No
--------	----

## Dimensions Drawings

### Dimensions

#### Dimensions of Motor



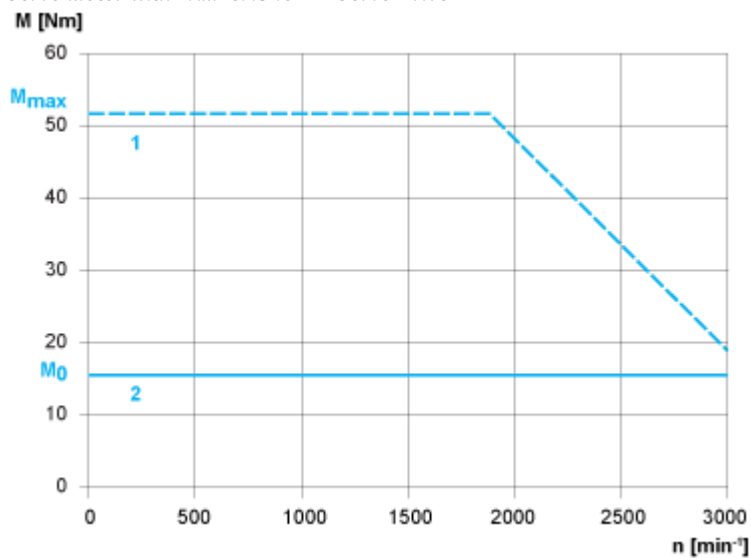
	mm	in.
L (without holding brake)	202	7.95
L (with holding brake)	235	9.25
A	79	3.11
C	73	2.87
D	35	1.38
F	63	2.48
N	28	1.10
M	M12	
R	30	1.18
V	10	0.39
W	10	0.39
Z	136	5.35

## Performance Curves

### Torque/Speed Curves with 230 V Single/Three Phase Supply Voltage

---

Servo Motor with LXM28AU45••• Servo Drive



1 : Peak torque

2 : Continuous torque