

# Arkusze danych produktu

Specyfikacje



## Lexium 28, serwo silnik BCH, 130mm, 2000W, wał wpustowy, złącze proste

BCH2MM2023CA6C

### Parametry podstawowe

Zgodność gamy	Lexium 28
skrótowa nazwa urządzenia	BCH2
Typ produktu lub komponentu	Serwonapęd

### Parametry uzupełniające

Maksymalna prędkość mechaniczna	3000 obr./min
Znamionowe napięcie zasilania [Us]	220 V
Ilość faz w sieci	Trzy fazy
ciągły prąd zwarcioowy	9,95 A
ciągły moment	9,55 N.m dla LXM26D w 12 A, 220 V, trzy fazy 9,55 N.m dla LXM28 w 12 A, 220 V, trzy fazy 9,55 N.m
moc ciągła	2000 W
szczytowy moment utyku	28,65 N.m dla LXM26D w 12 A, 220 V, trzy fazy 28,65 N.m dla LXM28 w 12 A, 220 V, trzy fazy 28,65 N.m
znamionowa moc wyjściowa	2000 W dla LXM26D w 12 A, 220 V, trzy fazy 2000 W dla LXM28 w 12 A, 220 V, trzy fazy 2000 W
moment znamionowy	9,55 N.m dla LXM26D w 12 A, 220 V, trzy fazy 9,55 N.m dla LXM28 w 12 A, 220 V, trzy fazy 9,55 N.m
prędkość znamionowa	2000 obr./min 2000 obr./min dla LXM26D w 12 A, 220 V, trzy fazy 2000 obr./min dla LXM28 w 12 A, 220 V, trzy fazy
maksymalny prąd Irms	32,85 A dla LXM28 w 2 kW, 220 V 32,85 A w 2 kW, 220 V
maks. prąd ciągły	11,25 A
Zgodność produktu	LXM26D servo drive silnik w 2 kW, 220 V, trzy fazy LXM28 servo drive silnik w 2 kW, 220 V, trzy fazy
koniec wału	Z wpustem
średnica wału	22 mm
długość wału	55 mm
szerokość klucza	8 mm
rodzaj sprzężenia zwrotnego	20 bits single turn absolute encoder
hamulec trzymania	Bez
Podstawa montażowa	Azjatycki kołnierz standardowy

rozmiar kołnierza silnika	130 mm
Przylączya elektryczne	Złącze MIL
stała momentu	0,96 N.m/A w 20 °C
stała powrotna siła elektromotoryczna	58 V/Kobr/min w 20 °C
liczba biegunów silnika	5,0
inercja wirnika	13,5 kg.cm <sup>2</sup>
rezystancja stojana	0,34 om w 20 °C
indukcyjność stojana	4,5 mH w 20 °C
elektryczna stała czasowa stojana	13,24 ms w 20 °C
maksymalna siła promieniowa Fr	670 N w 2000 obr/min
maksymalna siła osiowa Fa	200 N
moc hamowania	19,7 W
rodzaj chłodzenia	Konwekcja naturalna
długość	187 mm
liczba warstw uzwojeń silnika	4
średnica kołnierza centrującego	110 mm
głębokość kołnierza centrującego	8 mm
liczba otworów montażowych	4
średnica otworów montażowych	9,2 mm
średnica otworów montażowych	145 mm
wał	8 mm
Masa produktu	9,7 kg
rozmiar referencyjny	BCH2
sieciowa liczba faz	3
błąd dokładności (katowy)	0,044 °
współczynnik 1_1	-0,0000187500000003 N.m/(obr/min)
współczynnik 1_2	0,0000000000000000562440546 N.m/(obr/min) <sup>2</sup>
współczynnik 1_3	-0,0000000000000000002965143 N.m/(obr/min) <sup>3</sup>
współczynnik 1_4	0,00000000000000000000711 N.m/(obr/min) <sup>4</sup>
współczynnik 1_5	-0,0000000000000000000078919 N.m/(obr/min) <sup>5</sup>
współczynnik 1_6	0,000000000000000000000032 N.m/(obr/min) <sup>6</sup>
współczynnik nasycenia 1	-0,000000000000000038243890773
współczynnik nasycenia 2	-0,0078140960163432
współczynnik nasycenia 3	0,0000000000000000158151428
współczynnik 2_0	0 N.m
współczynnik 2_1	0,000008750000000026 N.m/(obr/min)
wysoka temperatura miedzi	135 °C
wysoka temperatura magnezu	100 °C
magnes temperatury rt	20 °C
współczynnik spadku napięcia silnika	1

## Środowisko pracy

---

stopień ochrony IP	IP50 IM V3 IP65 IM B5, IM V1
--------------------	---------------------------------

---

temperatura otoczenia dla pracy urządzenia	-20...40 °C
--	-------------

---

## Jednostka opakowania

---

Jednostka miary opakowania 1	PCE
------------------------------	-----

---

Ilość jednostek w opakowaniu 1	1
--------------------------------	---

---

Wysokość opakowania 1	18,100 cm
-----------------------	-----------

---

Szerokość opakowania 1	23,000 cm
------------------------	-----------

---

Długość opakowania 1	36,000 cm
----------------------	-----------

---

Waga opakowania 1	10,559 kg
-------------------	-----------

---

## Warunki gwarancji

---

Gwarancja	18 miesięcy
-----------	-------------

## Environmental Data

Firma Schneider Electric dąży do osiągnięcia statusu zerowej emisji netto do 2050 r. dzięki partnerstwom w łańcuchu dostaw, materiałom o mniejszym wpływie na środowisko i gospodarce obiegu zamkniętego za pośrednictwem naszej trwającej kampanii "Use Better, Use Longer, Use Again" w celu wydłużenia żywotności produktów i możliwości recyklingu.

[Environmental Data - objaśnienie >](#)

[Jak oceniamy zrównoważony rozwój produktów >](#)

### Wpływ na środowisko

Ślad węglowy (kg ekwiwalentu CO2 na CR, całkowity cykl życia) **7870**

Ujawnienie informacji o wpływie na środowisko [Środowiskowy profil produktu](#)

## Use Better

### Materiały i opakowania

Opakowanie wykonane z kartonu pochodzącego z recyklingu **Tak**

Opakowanie bez plastiku jednorazowego użytku **Nie**

Chińskie rozporządzenie RoHS [Dyrektywa RoHS Chiny](#)

Bez PCV **Tak**

## Use Again

### Przepakowanie i regeneracja

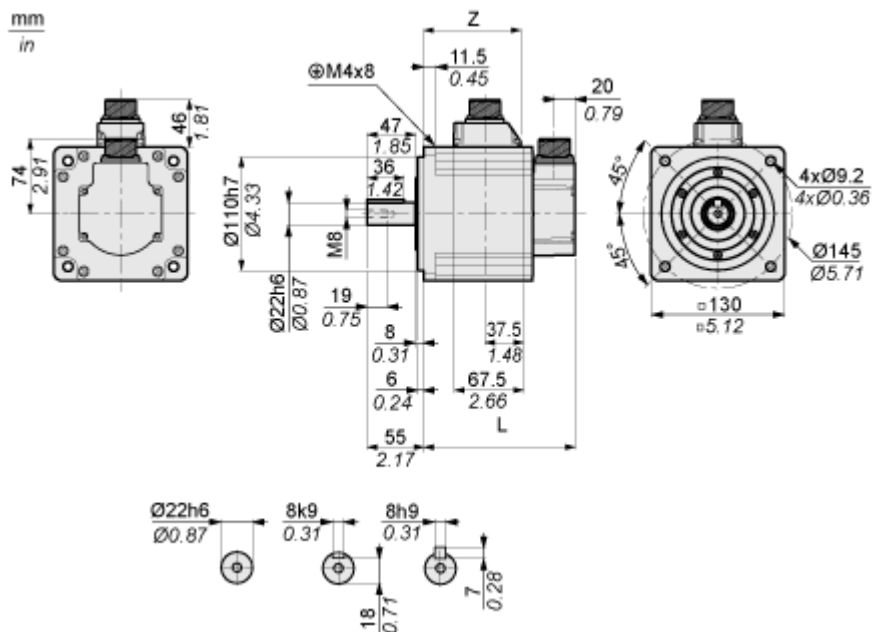
Profil cyklu życia produktu (PEP) [Informacja o żywotności](#)

Odbiór **No**

Dimensions Drawings

Dimensions

Dimensions of Motor



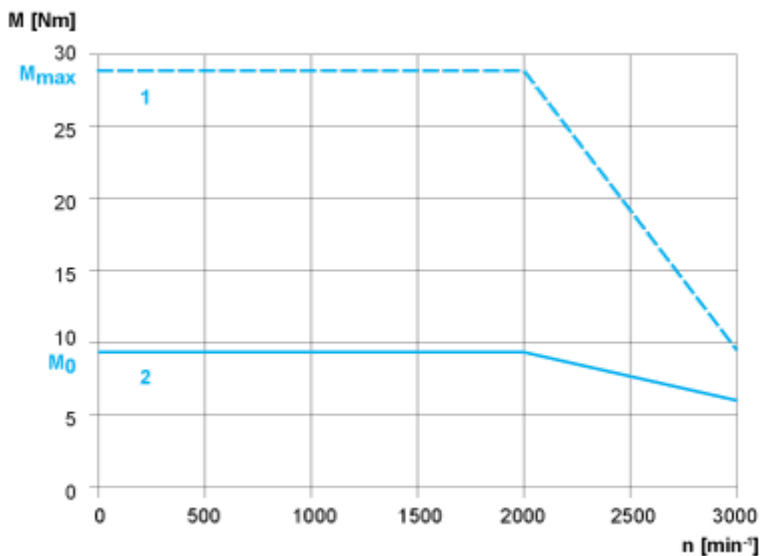
	mm	in.
L (without holding brake)	187	7.36
L (with holding brake)	216	8.5
Z	134.5	5.30

## Performance Curves

### Torque/Speed Curves with 230 V Three Phase Supply Voltage

---

Servo Motor with LXM28AU20••• Servo Drive



1 : Peak torque

2 : Continuous torque