

# Arkusz danych produktu

Specyfikacje



## Lexium 28 Serwomotor BCH, 130mm, 1500W, z uszczelniaczem olejowym, gładki koniec wału, hamulec, złącze proste

BCH2MM1522CF6C

### Parametry podstawowe

Zgodność gamy	Lexium 28
skrótowa nazwa urządzenia	BCH2
Typ produktu lub komponentu	Serwonapęd

### Parametry uzupełniające

Maksymalna prędkość mechaniczna	3000 obr./min
Znamionowe napięcie zasilania [Us]	220 V
Ilość faz w sieci	Jednofazowy Trzy fazy
ciągły prąd zwarciovowy	6,18 A
ciągły moment	7,16 N.m dla LXM28 w 7 A, 220 V, jednofazowy 7,16 N.m dla LXM28 w 7 A, 220 V, trzy fazy
moc ciągła	1500 W
szczytowy moment utyku	21,48 N.m dla LXM28... w 7 A, 220 V, jednofazowy 21,48 N.m dla LXM28... w 7 A, 220 V, trzy fazy
znamionowa moc wyjściowa	1500 W dla LXM28... w 7 A, 220 V, jednofazowy 1500 W dla LXM28... w 7 A, 220 V, trzy fazy
moment znamionowy	7,16 N.m dla LXM28... w 7 A, 220 V, jednofazowy 7,16 N.m dla LXM28... w 7 A, 220 V, trzy fazy
prędkość znamionowa	2000 obr./min dla LXM28... w 7 A, 220 V, jednofazowy 2000 obr./min dla LXM28... w 7 A, 220 V, trzy fazy
maksymalny prąd Irms	20,31 A dla LXM28... w 1,5 kW, 220 V
maks. prąd ciągły	6,74 A
Zgodność produktu	LXM28... servo drive silnik w 1,5 kW, 220 V, jednofazowy LXM28... servo drive silnik w 1,5 kW, 220 V, trzy fazy
koniec wału	Wał gładki
średnica wału	22 mm
długość wału	55 mm
rodzaj sprzężenia zwrotnego	20 bits single turn absolute encoder
hamulec trzymania	Z
moment hamujący	9,6 N.m wdudowany
Podstawa montażowa	Azjatycki kołnierz standardowy
rozmiar kołnierza silnika	130 mm
Przyłącza elektryczne	Złącze MIL

stała momentu	1,16 N.m/A w 20 °C
stała powrotna siła elektromotoryczna	70 V/Kobr/min w 20 °C
liczba biegunów silnika	5,0
inercja wirnika	10 kg.cm <sup>2</sup>
rezystancja stojana	0,64 om w 20 °C
indukcyjność stojana	6,4 mH w 20 °C
elektryczna stała czasowa stojana	10 ms w 20 °C
maksymalna siła promieniowa Fr	670 N w 2000 obr/min
maksymalna siła osiowa Fa	200 N
moc hamowania	19,7 W
rodzaj chłodzenia	Konwekcja naturalna
długość	202 mm
liczba warstw uzwojeń silnika	3
średnica kołnierza centrującego	110 mm
głębokość kołnierza centrującego	8 mm
liczba otworów montażowych	4
średnica otworów montażowych	9,2 mm
średnica otworów montażowych	145 mm
wał	8 mm
Masa produktu	8,8 kg
rozmiar referencyjny	BCH2
sieciowa liczba faz	1
błąd dokładności (katowy)	0,044 °
współczynnik 1_1	-0,0000187500000003 N.m/(obr/min)
współczynnik 1_2	0,0000000000000000562440546 N.m/(obr/min) <sup>2</sup>
współczynnik 1_3	-0,00000000000000000002965143 N.m/(obr/min) <sup>3</sup>
współczynnik 1_4	0,000000000000000000000711 N.m/(obr/min) <sup>4</sup>
współczynnik 1_5	-0,000000000000000000000078919 N.m/(obr/min) <sup>5</sup>
współczynnik 1_6	0,00000000000000000000000032 N.m/(obr/min) <sup>6</sup>
współczynnik nasycenia 1	-0,000000000000000038243890773
współczynnik nasycenia 2	-0,0078140960163432
współczynnik nasycenia 3	0,0000000000000000158151428
współczynnik 2_0	0 N.m
współczynnik 2_1	0,0000087500000000026 N.m/(obr/min)
wysoka temperatura miedzi	135 °C
wysoka temperatura magnezu	100 °C
magnes temperatury rt	20 °C
współczynnik spadku napięcia silnika	1

## Środowisko pracy

---

stopień ochrony IP	IP50 IM V3 IP65 IM B5, IM V1
--------------------	---------------------------------

---

temperatura otoczenia dla pracy urządzenia	0...40 °C
--	-----------

## Jednostka opakowania

---

Jednostka miary opakowania 1	PCE
------------------------------	-----

---

Ilość jednostek w opakowaniu 1	1
--------------------------------	---

---

Wysokość opakowania 1	18,1 cm
-----------------------	---------

---

Szerokość opakowania 1	23,0 cm
------------------------	---------

---

Długość opakowania 1	36,0 cm
----------------------	---------

---

Waga opakowania 1	9,84 kg
-------------------	---------

## Warunki gwarancji

---

Gwarancja	18 miesięcy
-----------	-------------

## Environmental Data

Firma Schneider Electric dąży do osiągnięcia statusu zerowej emisji netto do 2050 r. dzięki partnerstwom w łańcuchu dostaw, materiałom o mniejszym wpływie na środowisko i gospodarce obiegu zamkniętego za pośrednictwem naszej trwającej kampanii "Use Better, Use Longer, Use Again" w celu wydłużenia żywotności produktów i możliwości recyklingu.

[Environmental Data - objaśnienie >](#)

[Jak oceniamy zrównoważony rozwój produktów >](#)

### Wpływ na środowisko

Ślad węglowy (kg ekwiwalentu CO2 na CR, całkowity cykl życia)	7020
---	------

Ujawnienie informacji o wpływie na środowisko	<a href="#">Środowiskowy profil produktu</a>
---	--

## Use Better

### Materiały i opakowania

Opakowanie wykonane z kartonu pochodzącego z recyklingu	Nie
---	-----

Opakowanie bez plastiku jednorazowego użytku	Nie
--	-----

Chińskie rozporządzenie RoHS	<a href="#">Dyrektywa RoHS Chiny</a>
------------------------------	--------------------------------------

## Use Again

### Przepakowanie i regeneracja

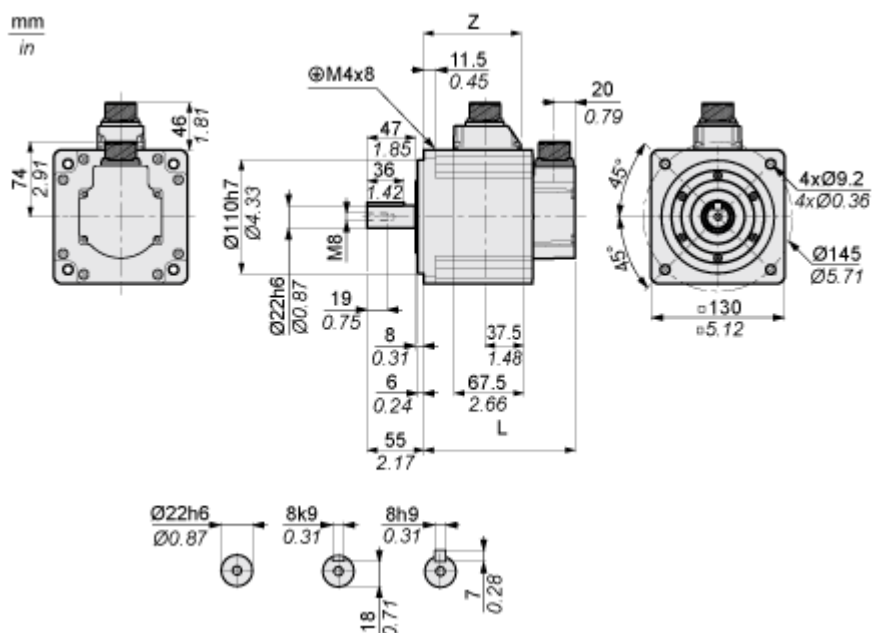
Profil cyklu życia produktu (PEP)	<a href="#">Informacja o żywotności</a>
-----------------------------------	---

Odbiór	No
--------	----

## Dimensions Drawings

### Dimensions

#### Dimensions of Motor



	mm	in.
L (without holding brake)	167	6.57
L (with holding brake)	202	7.95
Z	114.5	4.51

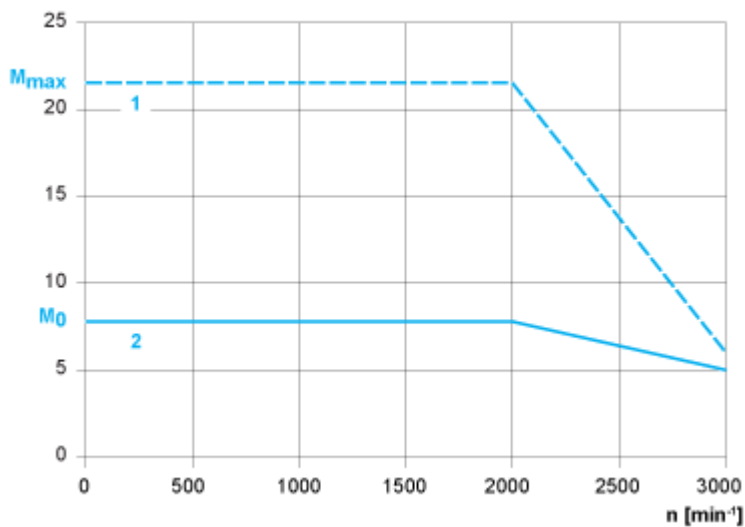
## Performance Curves

### Torque/Speed Curves with 230 V Single/Three Phase Supply Voltage

---

Servo Motor with LXM28AU15••• Servo Drive

M [Nm]



1 : Peak torque

2 : Continuous torque