

Arkusz danych produktu

Specyfikacje



Lexium 28 Serwomotor BCH, 130mm, 900W, z uszczelnieniem olejowym, wpustowy koniec wału, złącze proste

BCH2MM0913CA6C

Parametry podstawowe

Zgodność gamy	Lexium 28
skrótowa nazwa urządzenia	BCH2
Typ produktu lub komponentu	Serwonapęd

Parametry uzupełniające

Maksymalna prędkość mechaniczna	3000 obr./min
Znamionowe napięcie zasilania [Us]	220 V
Ilość faz w sieci	Jednofazowy Trzy fazy
ciągły prąd zwarciovowy	5,64 A
ciągły moment	8,59 N.m dla LXM26D w 7 A, 220 V, jednofazowy 8,59 N.m dla LXM26D w 7 A, 220 V, trzy fazy 8,59 N.m dla LXM28 w 7 A, 220 V, jednofazowy 8,59 N.m dla LXM28 w 7 A, 220 V, trzy fazy
moc ciągła	900 W
szczytowy moment utyku	25,77 N.m dla LXM26D w 7 A, 220 V, jednofazowy 25,77 N.m dla LXM26D w 7 A, 220 V, trzy fazy 25,77 N.m dla LXM28... w 7 A, 220 V, jednofazowy 25,77 N.m dla LXM28... w 7 A, 220 V, trzy fazy
znamionowa moc wyjściowa	900 W dla LXM26D w 7 A, 220 V, jednofazowy 900 W dla LXM26D w 7 A, 220 V, trzy fazy 900 W dla LXM28... w 7 A, 220 V, jednofazowy 900 W dla LXM28... w 7 A, 220 V, trzy fazy
moment znamionowy	8,59 N.m dla LXM26D w 7 A, 220 V, jednofazowy 8,59 N.m dla LXM26D w 7 A, 220 V, trzy fazy 8,59 N.m dla LXM28... w 7 A, 220 V, jednofazowy 8,59 N.m dla LXM28... w 7 A, 220 V, trzy fazy
prędkość znamionowa	1000 obr./min dla LXM26D w 7 A, 220 V, jednofazowy 1000 obr./min dla LXM26D w 7 A, 220 V, trzy fazy 1000 obr./min dla LXM28... w 7 A, 220 V, jednofazowy 1000 obr./min dla LXM28... w 7 A, 220 V, trzy fazy
maksymalny prąd Irms	19,81 A dla LXM28... w 0,9 kW, 220 V
maks. prąd ciągły	6,15 A
Zgodność produktu	LXM26D servo drive silnik w 0,9 kW, 220 V, jednofazowy LXM26D servo drive silnik w 0,9 kW, 220 V, trzy fazy LXM28... servo drive silnik w 0,9 kW, 220 V, jednofazowy LXM28... servo drive silnik w 0,9 kW, 220 V, trzy fazy
koniec wału	Z wpustem
średnica wału	22 mm
długość wału	55 mm

szerokość klucza	8 mm
rodzaj sprzężenia zwrotnego	20 bits single turn absolute encoder
hamulec trzymania	Bez
Podstawa montażowa	Azjatycki kołnierz standardowy
rozmiar kołnierza silnika	130 mm
Przylączya elektryczne	Złącze MIL
stała momentu	1,52 N.m/A w 20 °C
stała powrotna siła elektromotoryczna	92 V/Kobr/min w 20 °C
liczba biegunów silnika	5,0
inercja wirnika	9,7 kg.cm ²
rezystancja stojana	1,19 om w 20 °C
indukcyjność stojana	14,9 mH w 20 °C
elektryczna stała czasowa stojana	12,52 ms w 20 °C
maksymalna siła promieniowa Fr	670 N w 1000 obr/min
maksymalna siła osiowa Fa	200 N
moc hamowania	19,7 W
rodzaj chłodzenia	Konwekcja naturalna
długość	163 mm
liczba warstw uzwojeń silnika	2
średnica kołnierza centrującego	110 mm
głębokość kołnierza centrującego	8 mm
liczba otworów montażowych	4
średnica otworów montażowych	9,2 mm
średnica otworów montażowych	145 mm
wał	8 mm
Masa produktu	7,6 kg
rozmiar referencyjny	BCH2
sieciowa liczba faz	1
błąd dokładności (katowy)	0,044 °
współczynnik 1_1	-0,0000187500000003 N.m/(obr/min)
współczynnik 1_2	0,000000000000000562440546 N.m/(obr/min) ²
współczynnik 1_3	-0,0000000000000000002965143 N.m/(obr/min) ³
współczynnik 1_4	0,00000000000000000000711 N.m/(obr/min) ⁴
współczynnik 1_5	-0,0000000000000000000078919 N.m/(obr/min) ⁵
współczynnik 1_6	0,000000000000000000000032 N.m/(obr/min) ⁶
współczynnik nasycenia 1	-0,000000000000000038243890773
współczynnik nasycenia 2	-0,0078140960163432
współczynnik nasycenia 3	0,0000000000000000158151428
współczynnik 2_0	0 N.m
współczynnik 2_1	0,000008750000000026 N.m/(obr/min)

wysoka temperatura miedzi	135 °C
wysoka temperatura magnezu	100 °C
magnes temperatury rt	20 °C
współczynnik spadku napięcia silnika	1

Środowisko pracy

stopień ochrony IP	IP50 IM V3 IP65 IM B5, IM V1
temperatura otoczenia dla pracy urządzenia	-20...40 °C

Jednostka opakowania

Jednostka miary opakowania 1	PCE
Ilość jednostek w opakowaniu 1	1
Wysokość opakowania 1	18,1 cm
Szerokość opakowania 1	23,0 cm
Długość opakowania 1	36,0 cm
Waga opakowania 1	17,55 kg
Jednostka miary opakowania 2	CAR
Ilość jednostek w opakowaniu 2	9
Wysokość opakowania 2	73,0 cm
Szerokość opakowania 2	60,0 cm
Długość opakowania 2	80,0 cm
Waga opakowania 2	157,95 kg

Warunki gwarancji

Gwarancja	18 miesięcy
-----------	-------------

Environmental Data

Firma Schneider Electric dąży do osiągnięcia statusu zerowej emisji netto do 2050 r. dzięki partnerstwom w łańcuchu dostaw, materiałom o mniejszym wpływie na środowisko i gospodarce obiegu zamkniętego za pośrednictwem naszej trwającej kampanii "Use Better, Use Longer, Use Again" w celu wydłużenia żywotności produktów i możliwości recyklingu.

[Environmental Data - objaśnienie >](#)

[Jak oceniamy zrównoważony rozwój produktów >](#)

Wpływ na środowisko

Ślad węglowy (kg ekwiwalentu CO2 na CR, całkowity cykl życia)	4323
---	------

Ujawnienie informacji o wpływie na środowisko	Środowiskowy profil produktu
---	--

Use Better

Materiały i opakowania

Opakowanie wykonane z kartonu pochodzącego z recyklingu	Tak
---	-----

Opakowanie bez plastiku jednorazowego użytku	Nie
--	-----

Chińskie rozporządzenie RoHS	Dyrektywa RoHS Chiny
------------------------------	--------------------------------------

Bez PCV	Tak
---------	-----

Use Again

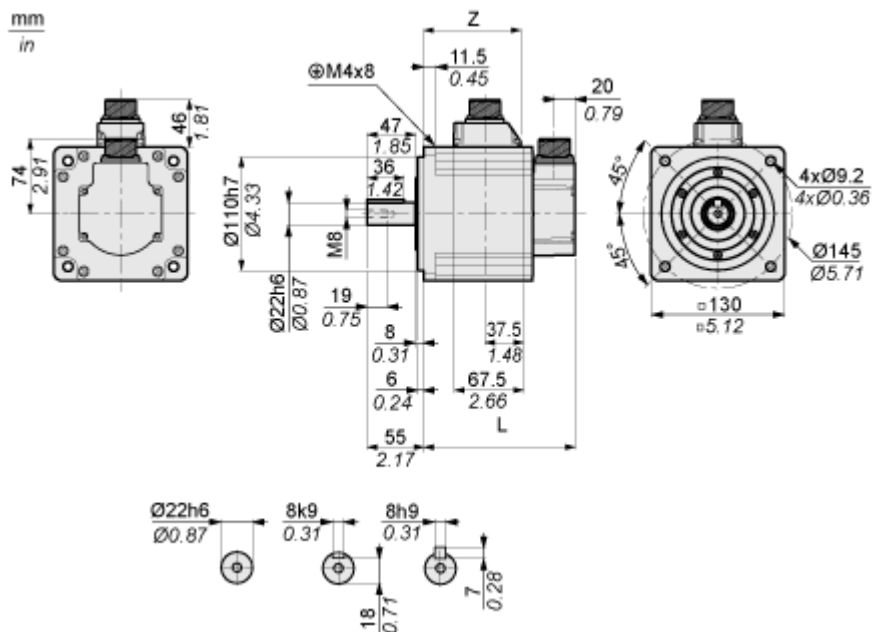
Przepakowanie i regeneracja

Profil cyklu życia produktu (PEP)	Informacja o żywotności
-----------------------------------	---

Odbiór	No
--------	----

Dimensions

Dimensions of Motor

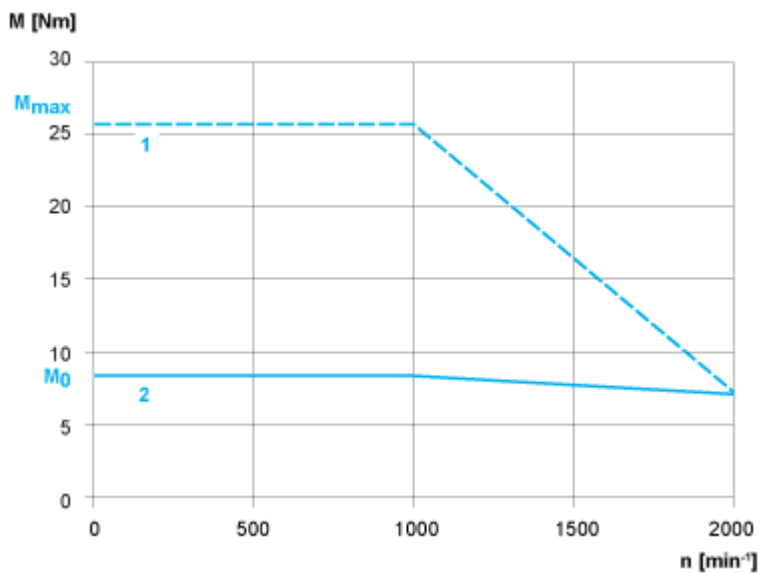


	mm	in.
L (without holding brake)	163	6.42
L (with holding brake)	198	7.8
Z	110.5	4.35

Performance Curves

Torque/Speed Curves with 230 V Single/Three Phase Supply Voltage

Servo Motor with LXM28AU10••• Servo Drive



1 : Peak torque

2 : Continuous torque