

Arkusz danych produktu

Specyfikacje



Lexium 28, serwo silnik BCH, 130mm, 850W, gładki wał, złącze proste

BCH2MM0812CA6C

Parametry podstawowe

Zgodność gamy	Lexium 28
skrótowa nazwa urządzenia	BCH2
Typ produktu lub komponentu	Serwo napęd

Parametry uzupełniające

Maksymalna prędkość mechaniczna	3000 obr./min
Znamionowe napięcie zasilania [Us]	220 V
Ilość faz w sieci	Jednofazowy Trzy fazy
ciągły prąd zwarciov	5,62 A
ciągły moment	5,39 N.m dla LXM28 w 7 A, 220 V, jednofazowy 5,39 N.m dla LXM28 w 7 A, 220 V, trzy fazy
moc ciągła	850 W
szczytowy moment utyku	13,8 N.m dla LXM28... w 7 A, 220 V, jednofazowy 13,8 N.m dla LXM28... w 7 A, 220 V, trzy fazy
znamionowa moc wyjściowa	850 W dla LXM28... w 7 A, 220 V, jednofazowy 850 W dla LXM28... w 7 A, 220 V, trzy fazy
moment znamionowy	5,39 N.m dla LXM28... w 7 A, 220 V, jednofazowy 5,39 N.m dla LXM28... w 7 A, 220 V, trzy fazy
prędkość znamionowa	1500 obr./min dla LXM28... w 7 A, 220 V, jednofazowy 1500 obr./min dla LXM28... w 7 A, 220 V, trzy fazy
maksymalny prąd Irms	14,96 A dla LXM28... w 0,85 kW, 220 V
maks. prąd ciągły	6,29 A
Zgodność produktu	LXM28... servo drive silnik w 0,85 kW, 220 V, jednofazowy LXM28... servo drive silnik w 0,85 kW, 220 V, trzy fazy
koniec wału	Wał gładki
średnica wału	22 mm
długość wału	55 mm
rodzaj sprzężenia zwrotnego	20 bits single turn absolute encoder
hamulec trzymania	Bez
Podstawa montażowa	Azjatycki kołnierz standardowy
rozmiar kołnierza silnika	130 mm
Przylączya elektryczne	Złącze MIL
stała momentu	0,96 N.m/A w 20 °C

stała powrotna siła elektromotoryczna	58 V/Kobr/min w 20 °C
liczba biegunów silnika	5,0
inercja wirnika	13,5 kg.cm ²
rezystancja stojana	0,34 om w 20 °C
indukcyjność stojana	4,5 mH w 20 °C
elektryczna stała czasowa stojana	13,24 ms w 20 °C
maksymalna siła promieniowa Fr	670 N w 1500 obr/min
maksymalna siła osiowa Fa	200 N
moc hamowania	19,7 W
rodzaj chłodzenia	Konwekcja naturalna
długość	187 mm
liczba warstw uzwojeń silnika	4
średnica kołnierza centrującego	110 mm
głębokość kołnierza centrującego	8 mm
liczba otworów montażowych	4
średnica otworów montażowych	9,2 mm
średnica otworów montażowych	145 mm
wał	8 mm
Masa produktu	9,6 kg
rozmiar referencyjny	BCH2
sieciowa liczba faz	1
błąd dokładności (katowy)	0,044 °
współczynnik 1_1	-0,0000187500000003 N.m/(obr/min)
współczynnik 1_2	0,0000000000000000562440546 N.m/(obr/min) ²
współczynnik 1_3	-0,0000000000000000002965143 N.m/(obr/min) ³
współczynnik 1_4	0,00000000000000000000711 N.m/(obr/min) ⁴
współczynnik 1_5	-0,000000000000000000000078919 N.m/(obr/min) ⁵
współczynnik 1_6	0,000000000000000000000000032 N.m/(obr/min) ⁶
współczynnik nasycenia 1	-0,000000000000000038243890773
współczynnik nasycenia 2	-0,0078140960163432
współczynnik nasycenia 3	0,0000000000000000158151428
współczynnik 2_0	0 N.m
współczynnik 2_1	0,000087500000000026 N.m/(obr/min)
wysoka temperatura miedzi	135 °C
wysoka temperatura magnezu	100 °C
magnes temperatury rt	20 °C
współczynnik spadku napięcia silnika	1

Środowisko pracy

stopień ochrony IP	IP50 IM V3 IP65 IM B5, IM V1
--------------------	---------------------------------

temperatura otoczenia dla pracy urządzenia -20...40 °C

Jednostka opakowania

Jednostka miary opakowania 1 PCE

Ilość jednostek w opakowaniu 1 1

Wysokość opakowania 1 18,1 cm

Szerokość opakowania 1 23,0 cm

Długość opakowania 1 36,0 cm

Waga opakowania 1 9,97 kg

Warunki gwarancji

Gwarancja 18 miesięcy

Environmental Data

Firma Schneider Electric dąży do osiągnięcia statusu zerowej emisji netto do 2050 r. dzięki partnerstwom w łańcuchu dostaw, materiałom o mniejszym wpływie na środowisko i gospodarce obiegu zamkniętego za pośrednictwem naszej trwającej kampanii "Use Better, Use Longer, Use Again" w celu wydłużenia żywotności produktów i możliwości recyklingu.

[Environmental Data - objaśnienie >](#)

[Jak oceniamy zrównoważony rozwój produktów >](#)

Wpływ na środowisko

Ślad węglowy (kg ekwiwalentu CO ₂ na CR, całkowity cykl życia)	4580
---	------

Ujawnienie informacji o wpływie na środowisko	Środowiskowy profil produktu
---	--

Use Better

Materiały i opakowania

Opakowanie wykonane z kartonu pochodzącego z recyklingu	Nie
---	-----

Opakowanie bez plastiku jednorazowego użytku	Nie
--	-----

Chińskie rozporządzenie RoHS	Dyrektywa RoHS Chiny
------------------------------	--------------------------------------

Use Again

Przepakowanie i regeneracja

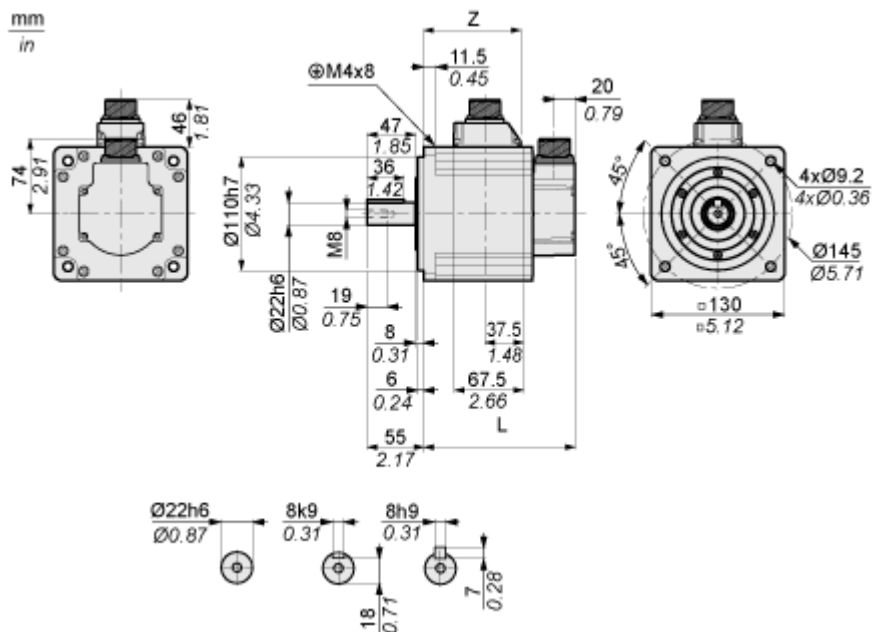
Profil cyklu życia produktu (PEP)	Informacja o żywotności
-----------------------------------	---

Odbiór	No
--------	----

Dimensions Drawings

Dimensions

Dimensions of Motor

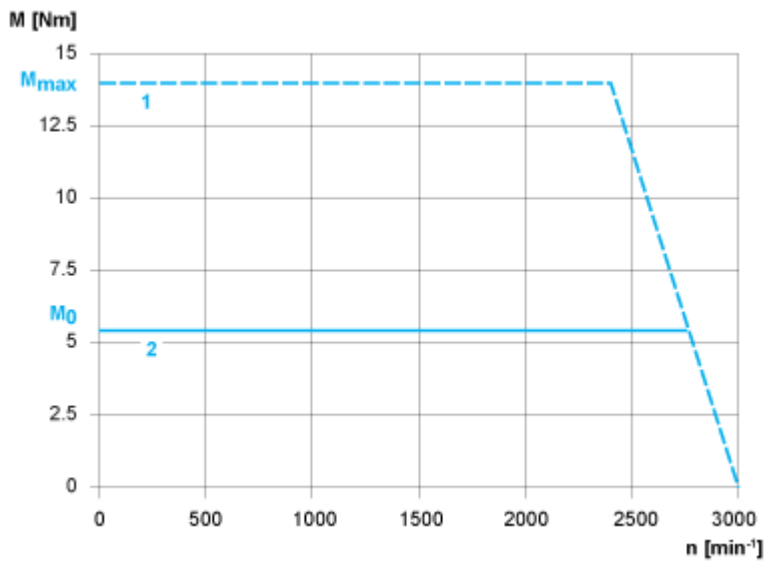


	mm	in.
L (without holding brake)	187	7.36
L (with holding brake)	216	8.5
Z	134.5	5.30

Performance Curves

Torque/Speed Curves with 230 V Single/Three Phase Supply Voltage

Servo Motor with LXM28AU10••• Servo Drive



1 : Peak torque

2 : Continuous torque