

Arkusz danych produktu

Specyfikacje



Lexium 28 Serwomotor BCH, 130mm, 300W, z uszczelniaczem olejowym, wpustowy koniec wału, złącze proste

BCH2MM0313CA6C

Parametry podstawowe

Zgodność gamy	Lexium 28
skrótowa nazwa urządzenia	BCH2
Typ produktu lub komponentu	Serwonapęd

Parametry uzupełniające

Maksymalna prędkość mechaniczna	3000 obr./min
Znamionowe napięcie zasilania [Us]	220 V 110 V
Ilość faz w sieci	Jednofazowy Trzy fazy
ciągły prąd zwarciovy	1,88 A
ciągły moment	2,86 N.m dla LXM26D w 2,6 A, 220 V, jednofazowy 2,86 N.m dla LXM26D w 2,6 A, 220 V, trzy fazy 2,86 N.m dla LXM28 w 2,6 A, 220 V, jednofazowy 2,86 N.m dla LXM28 w 2,6 A, 220 V, trzy fazy 2,86 N.m dla LXM28 w 5,7 A, 110 V, jednofazowy
moc ciągła	300 W
szczytowy moment utyku	8,59 N.m dla LXM26D w 2,6 A, 220 V, jednofazowy 8,59 N.m dla LXM26D w 2,6 A, 220 V, trzy fazy 8,59 N.m dla LXM28... w 2,6 A, 220 V, jednofazowy 8,59 N.m dla LXM28... w 2,6 A, 220 V, trzy fazy 8,59 N.m dla LXM28... w 5,7 A, 110 V, jednofazowy
znamionowa moc wyjściowa	300 W dla LXM26D w 2,6 A, 220 V, jednofazowy 300 W dla LXM26D w 2,6 A, 220 V, trzy fazy 300 W dla LXM28... w 2,6 A, 220 V, jednofazowy 300 W dla LXM28... w 2,6 A, 220 V, trzy fazy 300 W dla LXM28... w 5,7 A, 110 V, jednofazowy
moment znamionowy	2,86 N.m dla LXM26D w 2,6 A, 220 V, jednofazowy 2,86 N.m dla LXM26D w 2,6 A, 220 V, trzy fazy 2,86 N.m dla LXM28... w 2,6 A, 220 V, jednofazowy 2,86 N.m dla LXM28... w 2,6 A, 220 V, trzy fazy 2,86 N.m dla LXM28... w 5,7 A, 110 V, jednofazowy
prędkość znamionowa	1000 obr./min dla LXM26D w 2,6 A, 220 V, jednofazowy 1000 obr./min dla LXM26D w 2,6 A, 220 V, trzy fazy 1000 obr./min dla LXM28... w 2,6 A, 220 V, jednofazowy 1000 obr./min dla LXM28... w 2,6 A, 220 V, trzy fazy 1000 obr./min dla LXM28... w 5,7 A, 110 V, jednofazowy
maksymalny prąd Irms	5,98 A dla LXM28... w 0,3 kW, 220 V 5,98 A dla LXM28... w 0,3 kW, 110 V
maks. prąd ciągły	2,09 A

Wyłączenie odpowiedzialności: Niniejsza dokumentacja nie pełni funkcji zastępczej i nie powinna być wykorzystywana do określenia niezawodności lub przydatności opisanych w niej produktów do konkretnych zastosowań użytkownika

Zgodność produktu	LXM26D servo drive silnik w 0,3 kW, 220 V, jednofazowy LXM26D servo drive silnik w 0,3 kW, 220 V, trzy fazy LXM28... servo drive silnik w 0,3 kW, 220 V, jednofazowy LXM28... servo drive silnik w 0,3 kW, 220 V, trzy fazy LXM28... servo drive silnik w 0,3 kW, 110 V, jednofazowy
koniec wału	Z wpustem
średnica wału	22 mm
długość wału	45 mm
szerokość klucza	8 mm
rodzaj sprzężenia zwrotnego	20 bits single turn absolute encoder
hamulec trzymania	Bez
Podstawa montażowa	Azjatycki kołnierz standardowy
rozmiar kołnierza silnika	130 mm
Przyłącza elektryczne	Złącze MIL
stała momentu	1,52 N.m/A w 20 °C
stała powrotna siła elektromotoryczna	92 V/Kobr/min w 20 °C
liczba biegunów silnika	5,0
inercja wirnika	6,63 kg.cm ²
rezystancja stojana	1,93 om w 20 °C
indukcyjność stojana	24,9 mH w 20 °C
elektryczna stała czasowa stojana	12,9 ms w 20 °C
maksymalna siła promieniowa Fr	670 N w 1000 obr/min
maksymalna siła osiowa Fa	200 N
moc hamowania	19,7 W
rodzaj chłodzenia	Konwekcja naturalna
długość	147 mm
liczba warstw uzwojeń silnika	1
średnica kołnierza centrującego	110 mm
głębokość kołnierza centrującego	8 mm
liczba otworów montażowych	4
średnica otworów montażowych	9,2 mm
średnica otworów montażowych	145 mm
wał	8 mm
Masa produktu	7 kg
rozmiar referencyjny	BCH2
sieciowa liczba faz	1
błąd dokładności (katowy)	0,044 °
współczynnik 1_1	-0,00001875000000003 N.m/(obr/min)
współczynnik 1_2	0,0000000000000000562440546 N.m/(obr/min) ²
współczynnik 1_3	-0,0000000000000000002965143 N.m/(obr/min) ³
współczynnik 1_4	0,00000000000000000000711 N.m/(obr/min) ⁴
współczynnik 1_5	-0,00000000000000000000078919 N.m/(obr/min) ⁵

Environmental Data

Firma Schneider Electric dąży do osiągnięcia statusu zerowej emisji netto do 2050 r. dzięki partnerstwom w łańcuchu dostaw, materiałom o mniejszym wpływie na środowisko i gospodarce obiegu zamkniętego za pośrednictwem naszej trwającej kampanii "Use Better, Use Longer, Use Again" w celu wydłużenia żywotności produktów i możliwości recyklingu.

[Environmental Data - objaśnienie](#) >

[Jak oceniamy zrównoważony rozwój produktów](#) >

Wpływ na środowisko

Ślad węglowy (kg ekwiwalentu CO2 na CR, całkowity cykl życia)	1673
---	------

Ujawnienie informacji o wpływie na środowisko	Środowiskowy profil produktu
---	--

Use Better

Materiały i opakowania

Opakowanie wykonane z kartonu pochodzącego z recyklingu	Tak
---	-----

Opakowanie bez plastiku jednorazowego użytku	Nie
--	-----

Chińskie rozporządzenie RoHS	Dyrektywa RoHS Chiny
------------------------------	--------------------------------------

Bez PCV	Tak
---------	-----

Use Again

Przepakowanie i regeneracja

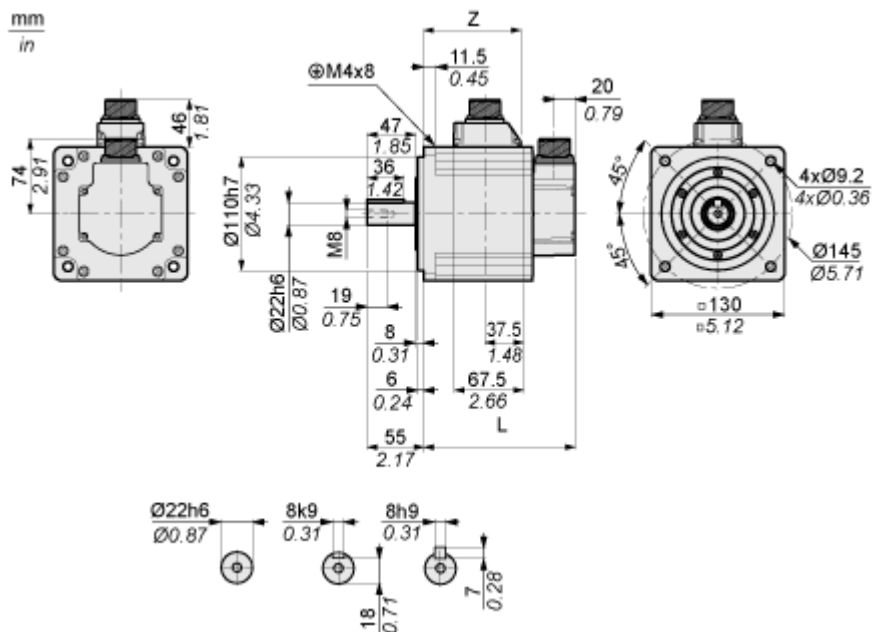
Profil cyklu życia produktu (PEP)	Informacja o żywotności
-----------------------------------	---

Odbiór	No
--------	----

Dimensions Drawings

Dimensions

Dimensions of Motor



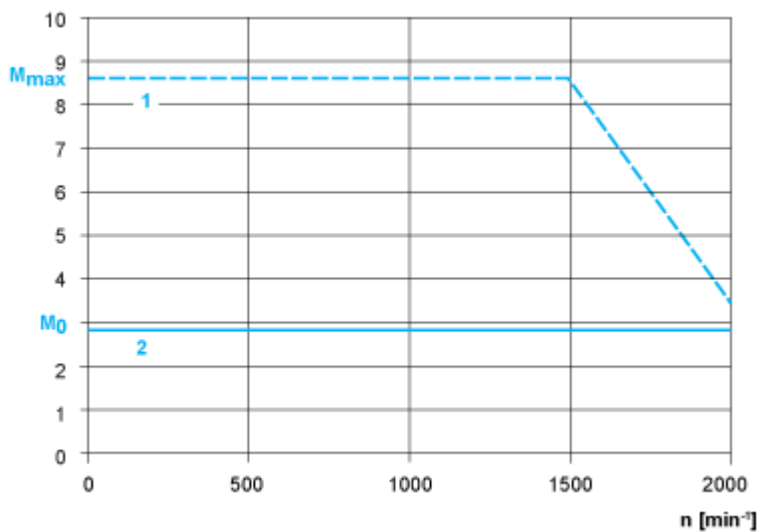
	mm	in.
L (without holding brake)	147	5.79
L (with holding brake)	183	7.2
Z	94.5	3.72

Performance Curves

Torque/Speed Curves with 230 V Single/Three Phase Supply Voltage

Servo Motor with LXM28AU04 Servo Drive

M [Nm]



1 : Peak torque

2 : Continuous torque