

Arkusz danych produktu

Specyfikacje



Lexium 28, serwosilnik BCH, 40mm, 50W, wał wpustowy, luźne końcówki

BCH2MBA533CA5C

Parametry podstawowe

Zgodność gamy	Lexium 28
skrótowa nazwa urządzenia	BCH2
Typ produktu lub komponentu	Serwonapęd

Parametry uzupełniające

Maksymalna prędkość mechaniczna	5000 obr./min
Znamionowe napięcie zasilania [Us]	220 V 110 V
Ilość faz w sieci	Trzy fazy Jednofazowy
ciągły prąd zwarciovy	0,54 A
ciągły moment	0,16 N.m dla LXM26D w 0,64 A, 220 V, jednofazowy 0,16 N.m dla LXM26D w 0,64 A, 220 V, trzy fazy 0,16 N.m dla LXM28 w 0,64 A, 220 V, jednofazowy 0,16 N.m dla LXM28 w 0,64 A, 220 V, trzy fazy 0,16 N.m dla LXM28 w 1,2 A, 110 V, jednofazowy
moc ciągła	50 W
szczytowy moment utyku	0,48 N.m dla LXM26D w 0,64 A, 220 V, jednofazowy 0,48 N.m dla LXM26D w 0,64 A, 220 V, trzy fazy 0,48 N.m dla LXM28... w 0,64 A, 220 V, jednofazowy 0,48 N.m dla LXM28... w 0,64 A, 220 V, trzy fazy 0,48 N.m dla LXM28... w 1,2 A, 110 V, jednofazowy
znamionowa moc wyjściowa	50 W dla LXM26D w 0,64 A, 220 V, jednofazowy 50 W dla LXM26D w 0,64 A, 220 V, trzy fazy 50 W dla LXM28... w 0,64 A, 220 V, jednofazowy 50 W dla LXM28... w 0,64 A, 220 V, trzy fazy 50 W dla LXM28... w 1,2 A, 110 V, jednofazowy
moment znamionowy	0,16 N.m dla LXM26D w 0,64 A, 220 V, jednofazowy 0,16 N.m dla LXM26D w 0,64 A, 220 V, trzy fazy 0,16 N.m dla LXM28... w 0,64 A, 220 V, jednofazowy 0,16 N.m dla LXM28... w 0,64 A, 220 V, trzy fazy 0,16 N.m dla LXM28... w 1,2 A, 110 V, jednofazowy
prędkość znamionowa	3000 obr./min dla LXM26D w 0,64 A, 220 V, jednofazowy 3000 obr./min dla LXM26D w 0,64 A, 220 V, trzy fazy 3000 obr./min dla LXM28... w 0,64 A, 220 V, jednofazowy 3000 obr./min dla LXM28... w 0,64 A, 220 V, trzy fazy 3000 obr./min dla LXM28... w 1,2 A, 110 V, jednofazowy
maksymalny prąd Irms	1,77 A dla LXM28... w 0,05 kW, 220 V 1,77 A dla LXM28... w 0,05 kW, 110 V
maks. prąd ciągły	0,59 A

Wyłączenie odpowiedzialności: Niniejsza dokumentacja nie pełni funkcji zastępczej i nie powinna być wykorzystywana do określenia niezawodności lub przydatności opisanych w niej produktów do konkretnych zastosowań użytkownika

Zgodność produktu	LXM26D servo drive silnik w 0,05 kW, 220 V, jednofazowy LXM26D servo drive silnik w 0,05 kW, 220 V, trzy fazy LXM28... servo drive silnik w 0,05 kW, 220 V, jednofazowy LXM28... servo drive silnik w 0,05 kW, 220 V, trzy fazy LXM28... servo drive silnik w 0,05 kW, 110 V, jednofazowy
koniec wału	Z wpustem
średnica wału	8 mm
długość wału	25 mm
szerokość klucza	3 mm
rodzaj sprzężenia zwrotnego	20 bits single turn absolute encoder
hamulec trzymania	Bez
Podstawa montażowa	Azjatycki kołnierz standardowy
rozmiar kołnierza silnika	40 mm
Przyłącza elektryczne	Free lead
stała momentu	0,3 N.m/A w 20 °C
stała powrotna siła elektromotoryczna	18 V/Kobr/min w 20 °C
liczba biegunów silnika	4,0
inercja wirnika	0,054 kg.cm ²
rezystancja stojana	31 om w 20 °C
indukcyjność stojana	24,7 mH w 20 °C
elektryczna stała czasowa stojana	0,8 ms w 20 °C
maksymalna siła promieniowa Fr	85 N w 3000 obr/min
maksymalna siła osiowa Fa	40 N
moc hamowania	4,35 W
rodzaj chłodzenia	Konwekcja naturalna
długość	82 mm
liczba warstw uzwojeń silnika	1
średnica kołnierza centrującego	30 mm
głębokość kołnierza centrującego	3 mm
liczba otworów montażowych	4
średnica otworów montażowych	4,5 mm
średnica otworów montażowych	46 mm
wał	3 mm
Masa produktu	0,4 kg
rozmiar referencyjny	BCH2
sieciowa liczba faz	1
błąd dokładności (katowy)	0,044 °
współczynnik 1_1	-0,00001875000000003 N.m/(obr/min)
współczynnik 1_2	0,0000000000000000562440546 N.m/(obr/min) ²
współczynnik 1_3	-0,0000000000000000002965143 N.m/(obr/min) ³
współczynnik 1_4	0,00000000000000000000711 N.m/(obr/min) ⁴
współczynnik 1_5	-0,0000000000000000000078919 N.m/(obr/min) ⁵

Environmental Data

Firma Schneider Electric dąży do osiągnięcia statusu zerowej emisji netto do 2050 r. dzięki partnerstwom w łańcuchu dostaw, materiałom o mniejszym wpływie na środowisko i gospodarce obiegu zamkniętego za pośrednictwem naszej trwającej kampanii "Use Better, Use Longer, Use Again" w celu wydłużenia żywotności produktów i możliwości recyklingu.

[Environmental Data - objaśnienie >](#)

[Jak oceniamy zrównoważony rozwój produktów >](#)

Wpływ na środowisko

Ślad węglowy (kg ekwiwalentu CO2 na CR, całkowity cykl życia)	568
---	-----

Ujawnienie informacji o wpływie na środowisko	Środowiskowy profil produktu
---	--

Use Better

Materiały i opakowania

Opakowanie wykonane z kartonu pochodzącego z recyklingu	Tak
---	-----

Opakowanie bez plastiku jednorazowego użytku	Nie
--	-----

Chińskie rozporządzenie RoHS	Dyrektywa RoHS Chiny
------------------------------	--------------------------------------

Bez PCV	Tak
---------	-----

Use Again

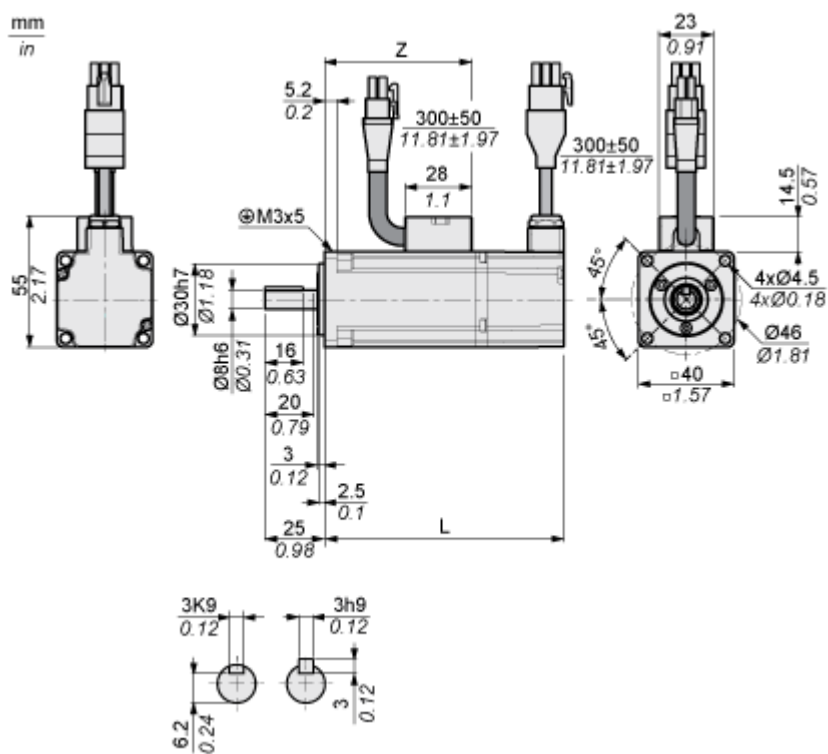
Przepakowanie i regeneracja

Profil cyklu życia produktu (PEP)	Informacja o żywotności
-----------------------------------	---

Odbiór	No
--------	----

Dimensions

Dimensions of Motor

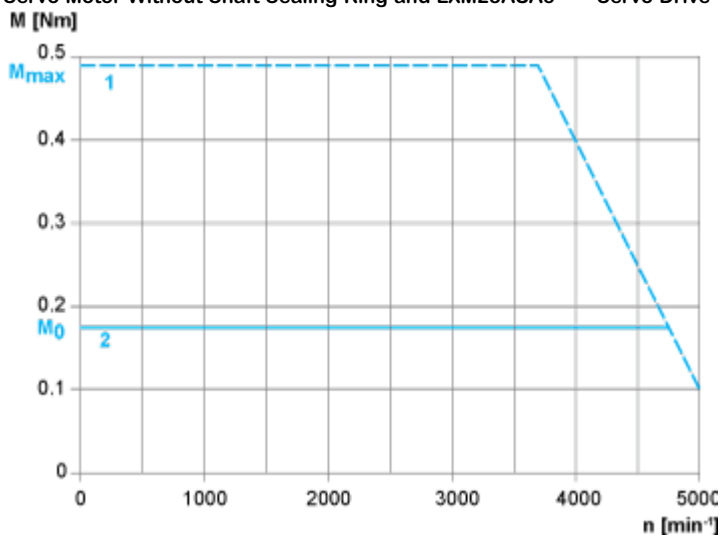


	mm	in.
L (without holding brake)	82	3.23
L (with holding brake)	112	4.41
Z	43.5	1.71

Performance Curves

Torque/Speed Curves with 230 V Single/Three Phase Supply Voltage

Servo Motor Without Shaft Sealing Ring and LXM28AUA5●●● Servo Drive

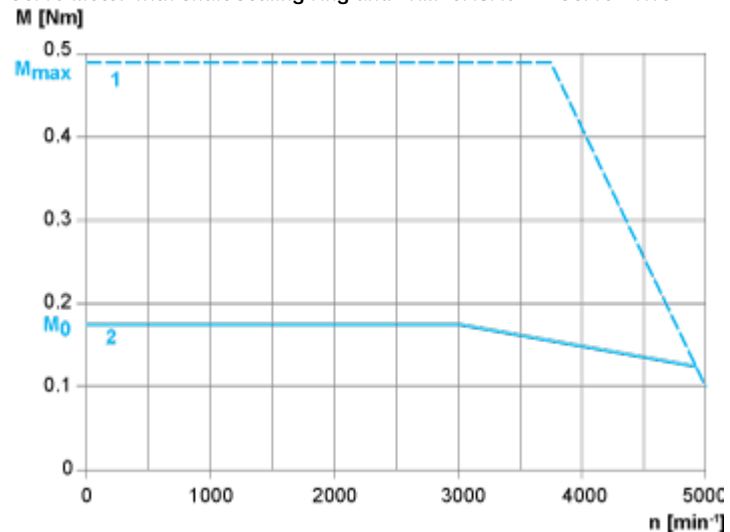


1 : Peak torque

2 : Continuous torque

Torque/Speed Curves with 230 V Single/Three Phase Supply Voltage

Servo Motor with shaft sealing ring and LXM28AUA5●●● Servo Drive



- 1 : Peak torque
- 2 : Continuous torque