

Arkusz danych produktu

Specyfikacje



Lexium 28, serwo silnik BCH, 100mm, 2000W, gładki wał, złącze proste

BCH2LH2032CA6C

Parametry podstawowe

Zgodność gamy	Lexium 28
skrótowa nazwa urządzenia	BCH2
Typ produktu lub komponentu	Serwo napęd

Parametry uzupełniające

Maksymalna prędkość mechaniczna	5000 obr./min
Znamionowe napięcie zasilania [Us]	220 V
Ilość faz w sieci	Trzy fazy
ciągły prąd zwarcioowy	9,87 A
ciągły moment	6,37 N.m dla LXM28 w 12 A, 220 V, trzy fazy
moc ciągła	2000 W
szczytowy moment utyku	19,11 N.m dla LXM28... w 12 A, 220 V, trzy fazy
znamionowa moc wyjściowa	2000 W dla LXM28... w 12 A, 220 V, trzy fazy
moment znamionowy	6,37 N.m dla LXM28... w 12 A, 220 V, trzy fazy
prędkość znamionowa	3000 obr./min dla LXM28... w 12 A, 220 V, trzy fazy
maksymalny prąd Irms	32,3 A dla LXM28... w 2 kW, 220 V
maks. prąd ciągły	10,27 A
Zgodność produktu	LXM28... servo drive silnik w 2 kW, 220 V, trzy fazy
koniec wału	Wał gładki
średnica wału	22 mm
długość wału	45 mm
rodzaj sprzężenia zwrotnego	20 bits single turn absolute encoder
hamulec trzymania	Bez
Podstawa montażowa	Azjatycki kołnierz standardowy
rozmiar kołnierza silnika	100 mm
Przylączya elektryczne	Złącze MIL
stała momentu	0,65 N.m/A w 20 °C
stała powrotna siła elektromotoryczna	39 V/Kobr/min w 20 °C
liczba biegunów silnika	5,0
inercja wirnika	4,28 kg.cm ²
rezystancja stojana	0,36 om w 20 °C

indukcyjność stojana	2,59 mH w 20 °C
elektryczna stała czasowa stojana	7,19 ms w 20 °C
maksymalna siła promieniowa Fr	570 N w 3000 obr/min
maksymalna siła osiowa Fa	200 N
moc hamowania	10,4 W
rodzaj chłodzenia	Konwekcja naturalna
długość	198,5 mm
liczba warstw uzwojeń silnika	2
średnica kołnierza centrującego	95 mm
głębokość kołnierza centrującego	7 mm
liczba otworów montażowych	4
średnica otworów montażowych	9,2 mm
średnica otworów montażowych	115 mm
wał	7 mm
Masa produktu	6,7 kg
rozmiar referencyjny	BCH2
sieciowa liczba faz	3
błąd dokładności (katowy)	0,044 °
współczynnik 1_1	-0,0000187500000003 N.m/(obr/min)
współczynnik 1_2	0,0000000000000000562440546 N.m/(obr/min) ²
współczynnik 1_3	-0,0000000000000000002965143 N.m/(obr/min) ³
współczynnik 1_4	0,00000000000000000000711 N.m/(obr/min) ⁴
współczynnik 1_5	-0,00000000000000000000078919 N.m/(obr/min) ⁵
współczynnik 1_6	0,0000000000000000000000032 N.m/(obr/min) ⁶
współczynnik nasycenia 1	-0,000000000000000038243890773
współczynnik nasycenia 2	-0,0078140960163432
współczynnik nasycenia 3	0,0000000000000000158151428
współczynnik 2_0	0 N.m
współczynnik 2_1	0,0000087500000000026 N.m/(obr/min)
wysoka temperatura miedzi	135 °C
wysoka temperatura magnezu	100 °C
magnes temperatury rt	20 °C
współczynnik spadku napięcia silnika	1

Środowisko pracy

stopień ochrony IP	IP50 IM V3 IP65 IM B5, IM V1
temperatura otoczenia dla pracy urządzenia	-20...40 °C

Jednostka opakowania

Jednostka miary opakowania 1	PCE
------------------------------	-----

Ilość jednostek w opakowaniu 1	1
Wysokość opakowania 1	18,1 cm
Szerokość opakowania 1	23,0 cm
Długość opakowania 1	36,0 cm
Waga opakowania 1	8,47 kg

Warunki gwarancji

Gwarancja	18 miesięcy
-----------	-------------

Environmental Data

Firma Schneider Electric dąży do osiągnięcia statusu zerowej emisji netto do 2050 r. dzięki partnerstwom w łańcuchu dostaw, materiałom o mniejszym wpływie na środowisko i gospodarce obiegu zamkniętego za pośrednictwem naszej trwającej kampanii "Use Better, Use Longer, Use Again" w celu wydłużenia żywotności produktów i możliwości recyklingu.

[Environmental Data - objaśnienie >](#)

[Jak oceniamy zrównoważony rozwój produktów >](#)

Wpływ na środowisko

Ślad węglowy (kg ekwiwalentu CO2 na CR, całkowity cykl życia)	7516
---	------

Ujawnienie informacji o wpływie na środowisko	Środowiskowy profil produktu
---	--

Use Better

Materiały i opakowania

Opakowanie wykonane z kartonu pochodzącego z recyklingu	Nie
---	-----

Opakowanie bez plastiku jednorazowego użytku	Nie
--	-----

Chińskie rozporządzenie RoHS	Dyrektywa RoHS Chiny
------------------------------	--------------------------------------

Use Again

Przepakowanie i regeneracja

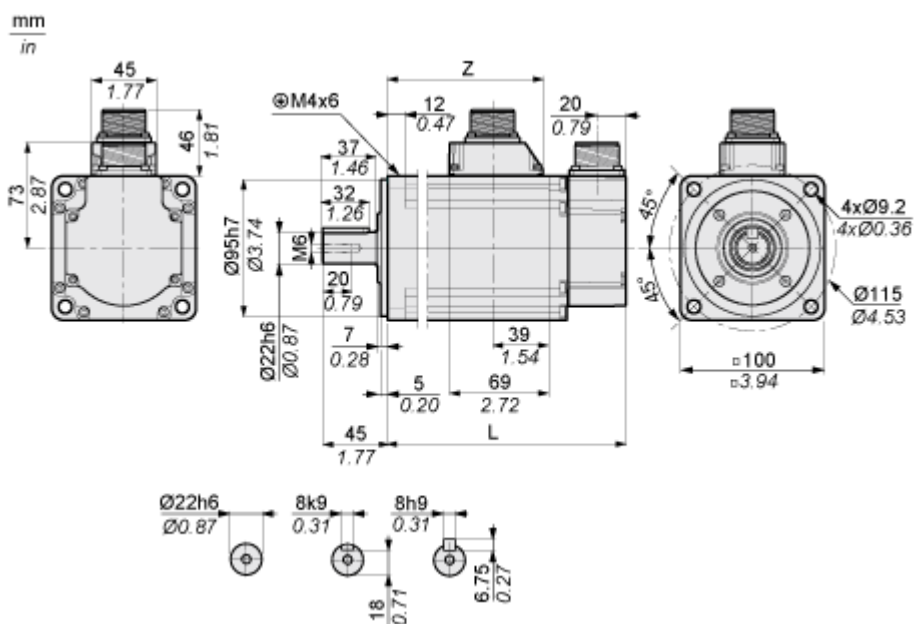
Profil cyklu życia produktu (PEP)	Informacja o żywotności
-----------------------------------	---

Odbiór	No
--------	----

Dimensions Drawings

Dimensions

Dimensions of Motor

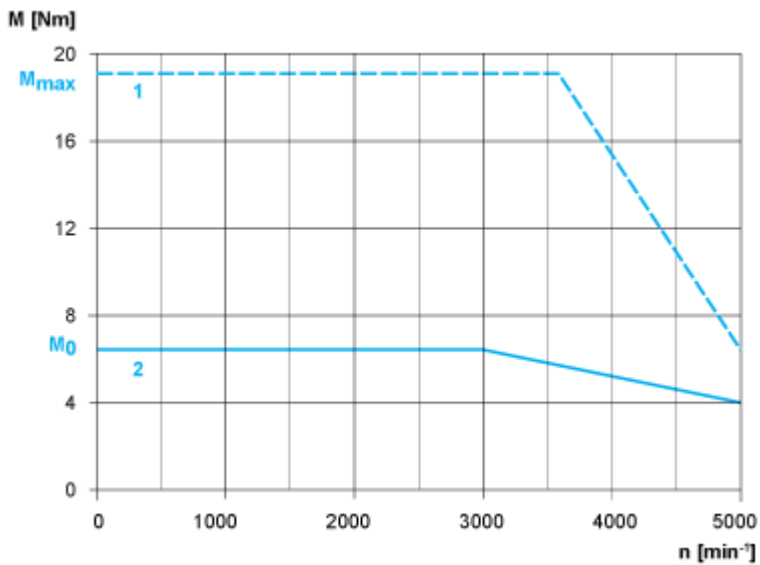


	mm	in.
L (without holding brake)	198.5	7.81
L (with holding brake)	225.5	8.88
Z	141	5.55

Performance Curves

Torque/Speed Curves with 230 V Three Phase Supply Voltage

Servo Motor with LXM28AU20••• Servo Drive



- 1 : Peak torque
- 2 : Continuous torque