

Arkusz danych produktu

Specyfikacje



Lexium 28 Serwomotor BCH, 80mm, 750W, z uszczelniaczem olejowym, gładki koniec wału, złącze wtykowe

BCH2LF0732CA5C

Parametry podstawowe

Zgodność gamy	Lexium 28
skrótowa nazwa urządzenia	BCH2
Typ produktu lub komponentu	Serwonapęd

Parametry uzupełniające

Maksymalna prędkość mechaniczna	5000 obr./min
Znamionowe napięcie zasilania [Us]	220 V 110 V
Ilość faz w sieci	Trzy fazy Jednofazowy
ciągły prąd zwarciovy	4,01 A
ciągły moment	2,39 N.m dla LXM28 w 4,5 A, 220 V, jednofazowy 2,39 N.m dla LXM28 w 4,5 A, 220 V, trzy fazy 2,39 N.m dla LXM28 w 9 A, 110 V, jednofazowy
moc ciągła	750 W
szczytowy moment utyku	7,16 N.m dla LXM28... w 4,5 A, 220 V, jednofazowy 7,16 N.m dla LXM28... w 4,5 A, 220 V, trzy fazy 7,16 N.m dla LXM28... w 9 A, 110 V, jednofazowy
znamionowa moc wyjściowa	750 W dla LXM28... w 4,5 A, 220 V, jednofazowy 750 W dla LXM28... w 4,5 A, 220 V, trzy fazy 750 W dla LXM28... w 9 A, 110 V, jednofazowy
moment znamionowy	2,39 N.m dla LXM28... w 4,5 A, 220 V, jednofazowy 2,39 N.m dla LXM28... w 4,5 A, 220 V, trzy fazy 2,39 N.m dla LXM28... w 9 A, 110 V, jednofazowy
prędkość znamionowa	3000 obr./min dla LXM28... w 4,5 A, 220 V, jednofazowy 3000 obr./min dla LXM28... w 4,5 A, 220 V, trzy fazy 3000 obr./min dla LXM28... w 9 A, 110 V, jednofazowy
maksymalny prąd Irms	13,23 A dla LXM28... w 0,75 kW, 220 V 13,23 A dla LXM28... w 0,75 kW, 110 V
maks. prąd ciągły	4,29 A
Zgodność produktu	LXM28... servo drive silnik w 0,75 kW, 220 V, jednofazowy LXM28... servo drive silnik w 0,75 kW, 220 V, trzy fazy LXM28... servo drive silnik w 0,75 kW, 110 V, jednofazowy
koniec wału	Wał gładki
średnica wału	19 mm
długość wału	35 mm
rodzaj sprzężenia zwrotnego	20 bits single turn absolute encoder
hamulec trzymania	Bez

Wyłączenie odpowiedzialności: Niniejsza dokumentacja nie pełni funkcji zastępczej i nie powinna być wykorzystywana do określenia niezawodności lub przydatności opisanych w niej produktów do konkretnych zastosowań użytkownika

Podstawa montażowa	Azjatycki kołnierz standardowy
rozmiar kołnierza silnika	80 mm
Przylączya elektryczne	Free lead
stała momentu	0,6 N.m/A w 20 °C
stała powrotna siła elektromotoryczna	36 V/Kobr/min w 20 °C
liczba biegunów silnika	4,0
inercja wirnika	1,19 kg.cm ²
rezystancja stojana	1,5 om w 20 °C
indukcyjność stojana	6,1 mH w 20 °C
elektryczna stała czasowa stojana	4,07 ms w 20 °C
maksymalna siła promieniowa Fr	332 N w 3000 obr/min
maksymalna siła osiowa Fa	115 N
moc hamowania	10,2 W
rodzaj chłodzenia	Konwekcja naturalna
długość	138 mm
liczba warstw uzwojeń silnika	2
średnica kołnierza centrującego	70 mm
głębokość kołnierza centrującego	4 mm
liczba otworów montażowych	4
średnica otworów montażowych	6,6 mm
średnica otworów montażowych	90 mm
wał	4 mm
Masa produktu	2,8 kg
rozmiar referencyjny	BCH2
sieciowa liczba faz	1
błąd dokładności (katowy)	0,044 °
współczynnik 1_1	-0,0000187500000003 N.m/(obr/min)
współczynnik 1_2	0,0000000000000000562440546 N.m/(obr/min) ²
współczynnik 1_3	-0,0000000000000000002965143 N.m/(obr/min) ³
współczynnik 1_4	0,00000000000000000000711 N.m/(obr/min) ⁴
współczynnik 1_5	-0,000000000000000000000078919 N.m/(obr/min) ⁵
współczynnik 1_6	0,00000000000000000000000032 N.m/(obr/min) ⁶
współczynnik nasycenia 1	-0,000000000000000038243890773
współczynnik nasycenia 2	-0,0078140960163432
współczynnik nasycenia 3	0,0000000000000000158151428
współczynnik 2_0	0 N.m
współczynnik 2_1	0,000087500000000026 N.m/(obr/min)
wysoka temperatura miedzi	135 °C
wysoka temperatura magnezu	100 °C
magnes temperatury rt	20 °C

współczynnik spadku napięcia silnika	1
--------------------------------------	---

Środowisko pracy

stopień ochrony IP	IP50 IM V3 IP65 IM B5, IM V1
--------------------	---------------------------------

temperatura otoczenia dla pracy urządzenia	-20...40 °C
--	-------------

Jednostka opakowania

Jednostka miary opakowania 1	PCE
------------------------------	-----

Ilość jednostek w opakowaniu 1	1
--------------------------------	---

Wysokość opakowania 1	13,8 cm
-----------------------	---------

Szerokość opakowania 1	17,5 cm
------------------------	---------

Długość opakowania 1	29,6 cm
----------------------	---------

Waga opakowania 1	3,475 kg
-------------------	----------

Jednostka miary opakowania 2	S03
------------------------------	-----

Ilość jednostek w opakowaniu 2	2
--------------------------------	---

Wysokość opakowania 2	30,0 cm
-----------------------	---------

Szerokość opakowania 2	30,0 cm
------------------------	---------

Długość opakowania 2	40,0 cm
----------------------	---------

Waga opakowania 2	7,54 kg
-------------------	---------

Warunki gwarancji

Gwarancja	18 miesięcy
-----------	-------------

Environmental Data

Firma Schneider Electric dąży do osiągnięcia statusu zerowej emisji netto do 2050 r. dzięki partnerstwom w łańcuchu dostaw, materiałom o mniejszym wpływie na środowisko i gospodarce obiegu zamkniętego za pośrednictwem naszej trwającej kampanii "Use Better, Use Longer, Use Again" w celu wydłużenia żywotności produktów i możliwości recyklingu.

[Environmental Data - objaśnienie >](#)

[Jak oceniamy zrównoważony rozwój produktów >](#)

Wpływ na środowisko

Ślad węglowy (kg ekwiwalentu CO2 na CR, całkowity cykl życia)	3338
---	------

Ujawnienie informacji o wpływie na środowisko	Środowiskowy profil produktu
---	--

Use Better

Materiały i opakowania

Opakowanie wykonane z kartonu pochodzącego z recyklingu	Tak
---	-----

Opakowanie bez plastiku jednorazowego użytku	Nie
--	-----

Chińskie rozporządzenie RoHS	Dyrektywa RoHS Chiny
------------------------------	--------------------------------------

Use Again

Przepakowanie i regeneracja

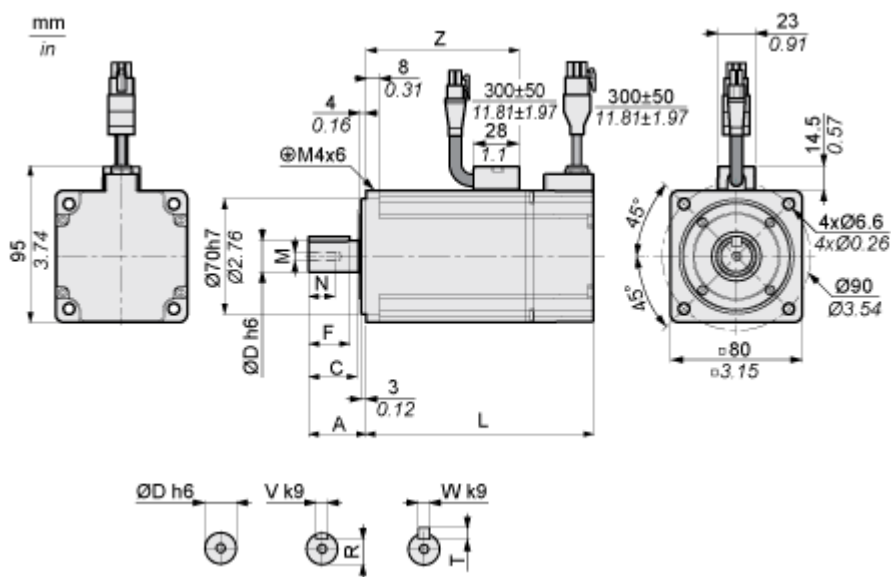
Profil cyklu życia produktu (PEP)	Informacja o żywotności
-----------------------------------	---

Odbiór	No
--------	----

Dimensions Drawings

Dimensions

Dimensions of Motor

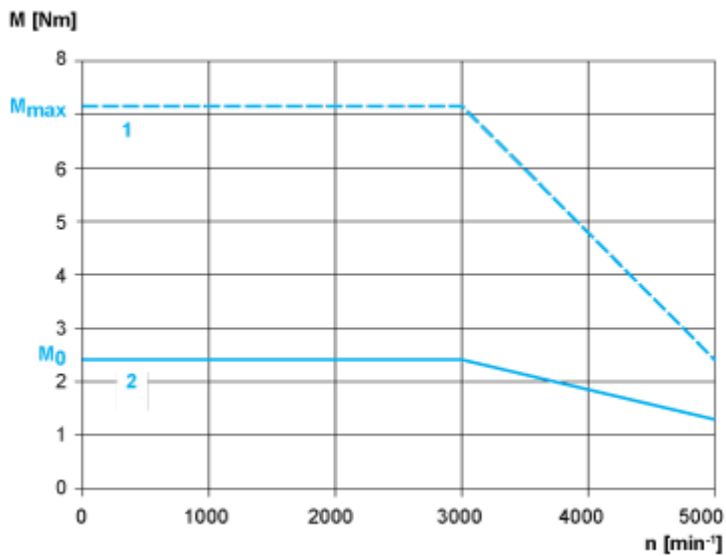


	mm	in.
L (without holding brake)	138	5.43
L (with holding brake)	178	7.01
A	35	1.38
C	29.5	1.16
D	19	0.75
F	25	0.98
R	15.5	0.61
T	6	0.24
V	6	0.24
W	6	0.24
Z	93	3.66

Performance Curves

Torque/Speed Curves with 230 V Single/Three Phase Supply Voltage

Servo Motor with LXM28AU02 Servo Drive



1 : Peak torque

2 : Continuous torque