

# Arkusz danych produktu

Specyfikacje



## Lexium 28 Serwomotor BCH, 80mm, 400W, bez uszczelnacza olejowego, wpustowy koniec wału, złącze wtykowe

BCH2LF0431CA5C

### Parametry podstawowe

Zgodność gamy	Lexium 28
skrótowa nazwa urządzenia	BCH2
Typ produktu lub komponentu	Serwonapęd

### Parametry uzupełniające

Maksymalna prędkość mechaniczna	5000 obr./min
Znamionowe napięcie zasilania [Us]	220 V 110 V
Ilość faz w sieci	Jednofazowy Trzy fazy
ciągły prąd zwarciovy	2,29 A
ciągły moment	1,27 N.m dla LXM28 w 2,6 A, 220 V, jednofazowy 1,27 N.m dla LXM28 w 2,6 A, 220 V, trzy fazy 1,27 N.m dla LXM28 w 5,7 A, 110 V, jednofazowy
moc ciągła	400 W
szczytowy moment utyku	3,81 N.m dla LXM28... w 2,6 A, 220 V, jednofazowy 3,81 N.m dla LXM28... w 2,6 A, 220 V, trzy fazy 3,81 N.m dla LXM28... w 5,7 A, 110 V, jednofazowy
znamionowa moc wyjściowa	400 W dla LXM28... w 2,6 A, 220 V, jednofazowy 400 W dla LXM28... w 2,6 A, 220 V, trzy fazy 400 W dla LXM28... w 5,7 A, 110 V, jednofazowy
moment znamionowy	1,27 N.m dla LXM28... w 2,6 A, 220 V, jednofazowy 1,27 N.m dla LXM28... w 2,6 A, 220 V, trzy fazy 1,27 N.m dla LXM28... w 5,7 A, 110 V, jednofazowy
prędkość znamionowa	3000 obr./min dla LXM28... w 2,6 A, 220 V, jednofazowy 3000 obr./min dla LXM28... w 2,6 A, 220 V, trzy fazy 3000 obr./min dla LXM28... w 5,7 A, 110 V, jednofazowy
maksymalny prąd Irms	7,73 A dla LXM28... w 0,4 kW, 220 V 7,73 A dla LXM28... w 0,4 kW, 110 V
maks. prąd ciągły	2,52 A
Zgodność produktu	LXM28... servo drive silnik w 0,4 kW, 220 V, jednofazowy LXM28... servo drive silnik w 0,4 kW, 220 V, trzy fazy LXM28... servo drive silnik w 0,4 kW, 110 V, jednofazowy
koniec wału	Z wpustem
średnica wału	14 mm
długość wału	30 mm
szerokość klucza	5 mm
rodzaj sprzężenia zwrotnego	20 bits single turn absolute encoder

hamulec trzymania	Bez
Podstawa montażowa	Azjatycki kołnierz standardowy
rozmiar kołnierza silnika	80 mm
Przylączya elektryczne	Free lead
stała momentu	0,55 N.m/A w 20 °C
stała powrotna siła elektromotoryczna	33,5 V/Kobr/min w 20 °C
liczba biegunów silnika	4,0
inercja wirnika	0,67 kg.cm <sup>2</sup>
rezystancja stojana	3,2 om w 20 °C
indukcyjność stojana	11,3 mH w 20 °C
elektryczna stała czasowa stojana	3,53 ms w 20 °C
maksymalna siła promieniowa Fr	332 N w 3000 obr/min
maksymalna siła osiowa Fa	115 N
moc hamowania	10,2 W
rodzaj chłodzenia	Konwekcja naturalna
długość	112 mm
liczba warstw uzwojeń silnika	1
średnica kołnierza centrującego	70 mm
głębokość kołnierza centrującego	4 mm
liczba otworów montażowych	4
średnica otworów montażowych	6,6 mm
średnica otworów montażowych	90 mm
wał	4 mm
Masa produktu	2 kg
rozmiar referencyjny	BCH2
sieciowa liczba faz	1
błąd dokładności (katowy)	0,044 °
współczynnik 1_1	-0,0000187500000003 N.m/(obr/min)
współczynnik 1_2	0,0000000000000000562440546 N.m/(obr/min) <sup>2</sup>
współczynnik 1_3	-0,0000000000000000002965143 N.m/(obr/min) <sup>3</sup>
współczynnik 1_4	0,00000000000000000000711 N.m/(obr/min) <sup>4</sup>
współczynnik 1_5	-0,000000000000000000000078919 N.m/(obr/min) <sup>5</sup>
współczynnik 1_6	0,00000000000000000000000032 N.m/(obr/min) <sup>6</sup>
współczynnik nasycenia 1	-0,000000000000000038243890773
współczynnik nasycenia 2	-0,0078140960163432
współczynnik nasycenia 3	0,0000000000000000158151428
współczynnik 2_0	0 N.m
współczynnik 2_1	0,000008750000000026 N.m/(obr/min)
wysoka temperatura miedzi	135 °C
wysoka temperatura magnezu	100 °C

---

magnes temperatury rt	20 °C
-----------------------	-------

---

współczynnik spadku napięcia silnika	1
--------------------------------------	---

---

## Środowisko pracy

---

stopień ochrony IP	IP54 IM B5, IM V1 IP50 IM V3
--------------------	---------------------------------

---

temperatura otoczenia dla pracy urządzenia	-20...40 °C
--	-------------

---

## Jednostka opakowania

---

Jednostka miary opakowania 1	PCE
------------------------------	-----

---

Ilość jednostek w opakowaniu 1	1
--------------------------------	---

---

Wysokość opakowania 1	13,9 cm
-----------------------	---------

---

Szerokość opakowania 1	17,2 cm
------------------------	---------

---

Długość opakowania 1	29,5 cm
----------------------	---------

---

Waga opakowania 1	2,47 kg
-------------------	---------

---

Jednostka miary opakowania 2	S03
------------------------------	-----

---

Ilość jednostek w opakowaniu 2	2
--------------------------------	---

---

Wysokość opakowania 2	30 cm
-----------------------	-------

---

Szerokość opakowania 2	30 cm
------------------------	-------

---

Długość opakowania 2	40 cm
----------------------	-------

---

Waga opakowania 2	5,413 kg
-------------------	----------

---

Jednostka miary opakowania 3	P06
------------------------------	-----

---

Ilość jednostek w opakowaniu 3	16
--------------------------------	----

---

Wysokość opakowania 3	80 cm
-----------------------	-------

---

Szerokość opakowania 3	60 cm
------------------------	-------

---

Długość opakowania 3	72 cm
----------------------	-------

---

Waga opakowania 3	50,304 kg
-------------------	-----------

---

## Warunki gwarancji

---

Gwarancja	18 miesięcy
-----------	-------------

---

## Environmental Data

Firma Schneider Electric dąży do osiągnięcia statusu zerowej emisji netto do 2050 r. dzięki partnerstwom w łańcuchu dostaw, materiałom o mniejszym wpływie na środowisko i gospodarce obiegu zamkniętego za pośrednictwem naszej trwającej kampanii "Use Better, Use Longer, Use Again" w celu wydłużenia żywotności produktów i możliwości recyklingu.

[Environmental Data - objaśnienie >](#)

[Jak oceniamy zrównoważony rozwój produktów >](#)

### Wpływ na środowisko

Ślad węglowy (kg ekwiwalentu CO2 na CR, całkowity cykl życia)	2405
---	------

Ujawnienie informacji o wpływie na środowisko	<a href="#">Środowiskowy profil produktu</a>
---	--

## Use Better

### Materiały i opakowania

Opakowanie wykonane z kartonu pochodzącego z recyklingu	Tak
---	-----

Opakowanie bez plastiku jednorazowego użytku	Nie
--	-----

Chińskie rozporządzenie RoHS	<a href="#">Dyrektywa RoHS Chiny</a>
------------------------------	--------------------------------------

Bez PCV	Tak
---------	-----

## Use Again

### Przepakowanie i regeneracja

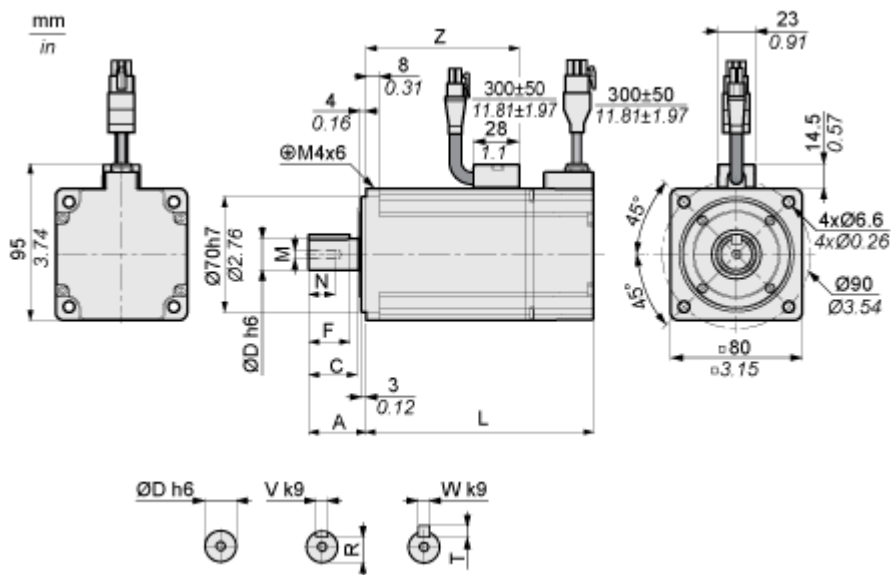
Profil cyklu życia produktu (PEP)	<a href="#">Informacja o żywotności</a>
-----------------------------------	---

Odbiór	No
--------	----

## Dimensions Drawings

### Dimensions

#### Dimensions of Motor



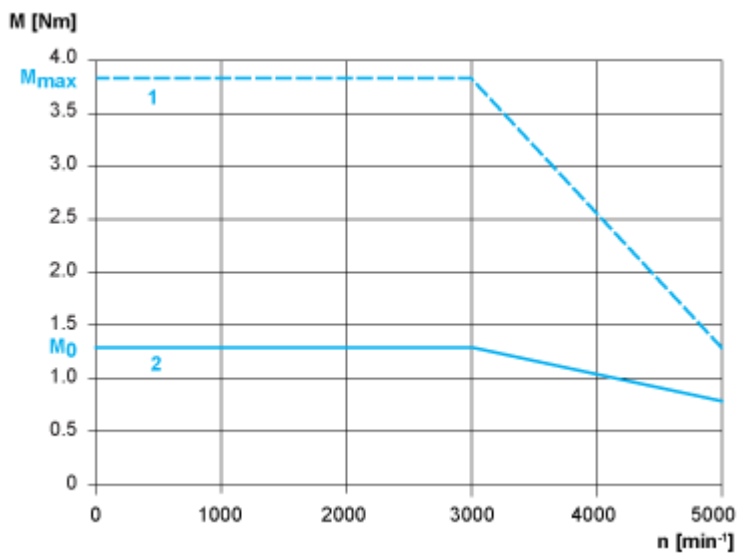
	mm	in.
L (without holding brake)	112	4.41
L (with holding brake)	152	5.98
A	30	1.18
C	24.5	0.96
D	14	0.55
F	20	0.79
R	11	0.43
T	5	0.2
V	5	0.2
W	5	0.2
Z	68	2.68

## Performance Curves

### Torque/Speed Curves with 230 V Single/Three Phase Supply Voltage

---

Servo Motor with LXM28AU02 Servo Drive



1 : Peak torque

2 : Continuous torque