

# Arkusz danych produktu

Specyfikacje



Lexium 28 Serwomotor BCH,  
60mm, 400W, z uszczelnieniem  
olejowym, gładki koniec wału,  
hamulec, złącze wtykowe

BCH2LD0432CF5C

## Parametry podstawowe

Zgodność gamy	Lexium 28
skrótowa nazwa urządzenia	BCH2
Typ produktu lub komponentu	Serwonapęd

## Parametry uzupełniające

Maksymalna prędkość mechaniczna	5000 obr./min
Znamionowe napięcie zasilania [Us]	220 V 110 V
Ilość faz w sieci	Jednofazowy Trzy fazy
ciągły prąd zwarciovy	2,19 A
ciągły moment	1,27 N.m dla LXM28 w 2,6 A, 220 V, jednofazowy 1,27 N.m dla LXM28 w 2,6 A, 220 V, trzy fazy 1,27 N.m dla LXM28 w 5,7 A, 110 V, jednofazowy
moc ciągła	400 W
szczytowy moment utyku	3,81 N.m dla LXM28... w 2,6 A, 220 V, jednofazowy 3,81 N.m dla LXM28... w 2,6 A, 220 V, trzy fazy 3,81 N.m dla LXM28... w 5,7 A, 110 V, jednofazowy
znamionowa moc wyjściowa	400 W dla LXM28... w 2,6 A, 220 V, jednofazowy 400 W dla LXM28... w 2,6 A, 220 V, trzy fazy 400 W dla LXM28... w 5,7 A, 110 V, jednofazowy
moment znamionowy	1,27 N.m dla LXM28... w 2,6 A, 220 V, jednofazowy 1,27 N.m dla LXM28... w 2,6 A, 220 V, trzy fazy 1,27 N.m dla LXM28... w 5,7 A, 110 V, jednofazowy
prędkość znamionowa	3000 obr./min dla LXM28... w 2,6 A, 220 V, jednofazowy 3000 obr./min dla LXM28... w 2,6 A, 220 V, trzy fazy 3000 obr./min dla LXM28... w 5,7 A, 110 V, jednofazowy
maksymalny prąd Irms	7,76 A dla LXM28... w 0,4 kW, 220 V 7,76 A dla LXM28... w 0,4 kW, 110 V
maks. prąd ciągły	2,5 A
Zgodność produktu	LXM28... servo drive silnik w 0,4 kW, 220 V, jednofazowy LXM28... servo drive silnik w 0,4 kW, 220 V, trzy fazy LXM28... servo drive silnik w 0,4 kW, 110 V, jednofazowy
koniec wału	Wał gładki
średnica wału	14 mm
długość wału	30 mm
rodzaj sprzężenia zwrotnego	20 bits single turn absolute encoder
hamulec trzymania	Z

moment hamujący	1,3 N.m wdudowany
Podstawa montażowa	Azjatycki kołnierz standardowy
rozmiar kołnierza silnika	60 mm
Przylącza elektryczne	Free lead
stała momentu	0,58 N.m/A w 20 °C
stała powrotna siła elektromotoryczna	35 V/Kobr/min w 20 °C
liczba biegunów silnika	4,0
inercja wirnika	0,28 kg.cm <sup>2</sup>
rezystancja stojana	5,2 om w 20 °C
indukcyjność stojana	12 mH w 20 °C
elektryczna stała czasowa stojana	2,31 ms w 20 °C
maksymalna siła promieniowa Fr	200 N w 3000 obr/min
maksymalna siła osiowa Fa	70 N
moc hamowania	11,2 W
rodzaj chłodzenia	Konwekcja naturalna
długość	165 mm
liczba warstw uzwojeń silnika	2
średnica kołnierza centrującego	50 mm
głębokość kołnierza centrującego	5,5 mm
liczba otworów montażowych	4
średnica otworów montażowych	5,5 mm
średnica otworów montażowych	70 mm
wał	5,5 mm
Masa produktu	2 kg
rozmiar referencyjny	BCH2
sieciowa liczba faz	1
błąd dokładności (katowy)	0,044 °
współczynnik 1_1	-0,0000187500000003 N.m/(obr/min)
współczynnik 1_2	0,0000000000000000562440546 N.m/(obr/min) <sup>2</sup>
współczynnik 1_3	-0,0000000000000000002965143 N.m/(obr/min) <sup>3</sup>
współczynnik 1_4	0,00000000000000000000711 N.m/(obr/min) <sup>4</sup>
współczynnik 1_5	-0,000000000000000000000078919 N.m/(obr/min) <sup>5</sup>
współczynnik 1_6	0,00000000000000000000000032 N.m/(obr/min) <sup>6</sup>
współczynnik nasycenia 1	-0,000000000000000038243890773
współczynnik nasycenia 2	-0,0078140960163432
współczynnik nasycenia 3	0,0000000000000000158151428
współczynnik 2_0	0 N.m
współczynnik 2_1	0,0000087500000000026 N.m/(obr/min)
wysoka temperatura miedzi	135 °C
wysoka temperatura magnezu	100 °C

---

magnes temperatury rt	20 °C
-----------------------	-------

---

współczynnik spadku napięcia silnika	1
--------------------------------------	---

---

## Środowisko pracy

---

stopień ochrony IP	IP50 IM V3 IP65 IM B5, IM V1
--------------------	---------------------------------

---

temperatura otoczenia dla pracy urządzenia	0...40 °C
--	-----------

---

## Jednostka opakowania

---

Jednostka miary opakowania 1	PCE
------------------------------	-----

---

Ilość jednostek w opakowaniu 1	1
--------------------------------	---

---

Wysokość opakowania 1	11,1 cm
-----------------------	---------

---

Szerokość opakowania 1	14,5 cm
------------------------	---------

---

Długość opakowania 1	26,5 cm
----------------------	---------

---

Waga opakowania 1	2,49 kg
-------------------	---------

---

## Warunki gwarancji

---

Gwarancja	18 miesięcy
-----------	-------------

---

## Environmental Data

Firma Schneider Electric dąży do osiągnięcia statusu zerowej emisji netto do 2050 r. dzięki partnerstwom w łańcuchu dostaw, materiałom o mniejszym wpływie na środowisko i gospodarce obiegu zamkniętego za pośrednictwem naszej trwającej kampanii "Use Better, Use Longer, Use Again" w celu wydłużenia żywotności produktów i możliwości recyklingu.

[Environmental Data - objaśnienie >](#)

[Jak oceniamy zrównoważony rozwój produktów >](#)

### Wpływ na środowisko

Ślad węglowy (kg ekwiwalentu CO2 na CR, całkowity cykl życia)	2973
---	------

Ujawnienie informacji o wpływie na środowisko	<a href="#">Środowiskowy profil produktu</a>
---	--

## Use Better

### Materiały i opakowania

Opakowanie wykonane z kartonu pochodzącego z recyklingu	Nie
---	-----

Opakowanie bez plastiku jednorazowego użytku	Nie
--	-----

Chińskie rozporządzenie RoHS	<a href="#">Dyrektywa RoHS Chiny</a>
------------------------------	--------------------------------------

## Use Again

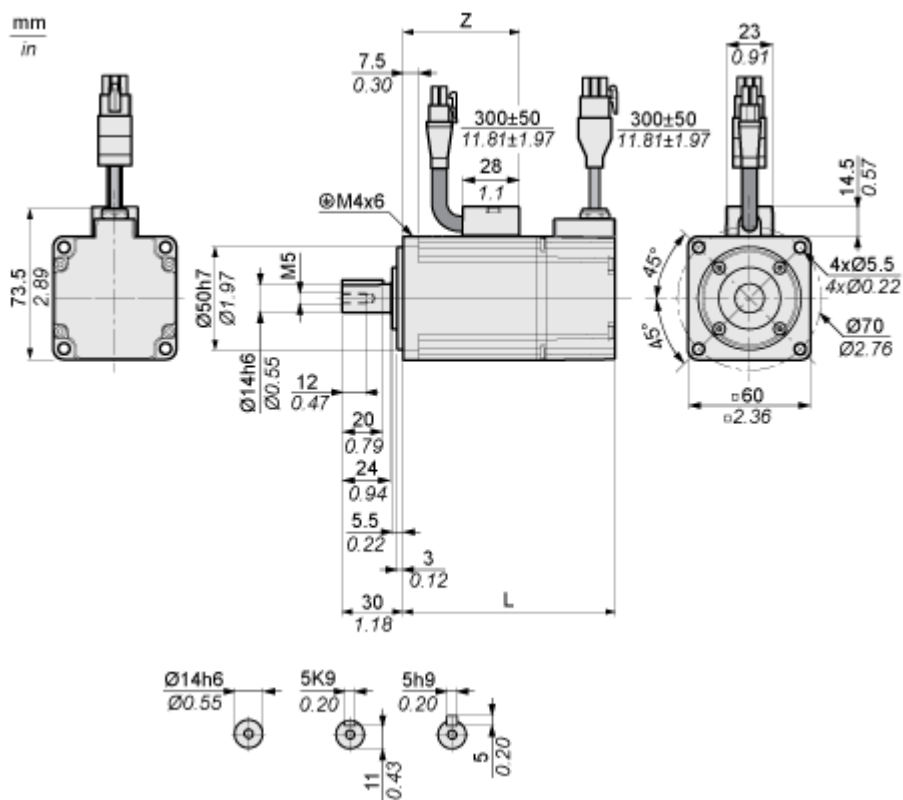
### Przepakowanie i regeneracja

Profil cyklu życia produktu (PEP)	<a href="#">Informacja o żywotności</a>
-----------------------------------	---

Odbiór	No
--------	----

### Dimensions

#### Dimensions of Motor



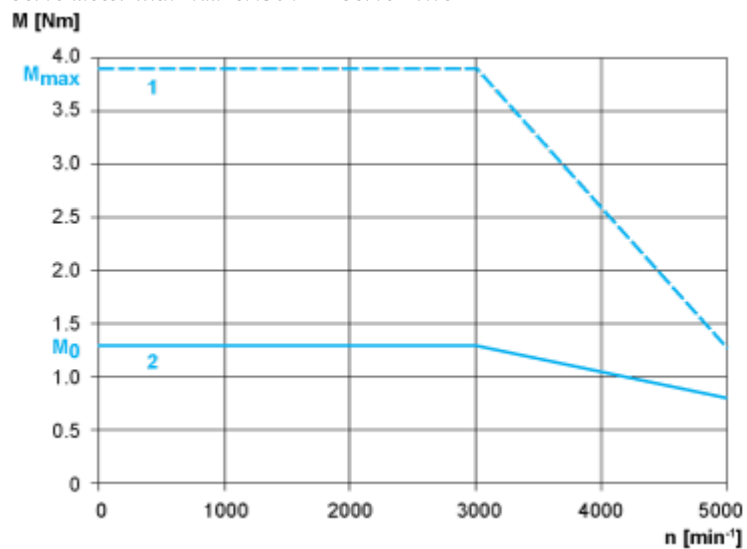
	mm	in.
L (without holding brake)	129	5.08
L (with holding brake)	165	6.5
Z	82	3.23

## Performance Curves

### Torque/Speed Curves with 230 V Single/Three Phase Supply Voltage

---

Servo Motor with LXM28AU04 Servo Drive



1 : Peak torque

2 : Continuous torque