

Arkusze danych produktu

Specyfikacje



Lexium 28 Serwomotor BCH, 60mm, 200W, z uszczelnieniem olejowym, wpustowy koniec wału, złącze wtykowe

BCH2LD0233CA5C

Parametry podstawowe

Zgodność gamy	Lexium 28
skrótowa nazwa urządzenia	BCH2
Typ produktu lub komponentu	Serwonapęd

Parametry uzupełniające

Maksymalna prędkość mechaniczna	5000 obr./min
Znamionowe napięcie zasilania [Us]	220 V 110 V
Ilość faz w sieci	Jednofazowy Trzy fazy
ciągły prąd zwarciovy	1,11 A
ciągły moment	0,64 N.m dla LXM26D w 1,5 A, 220 V, jednofazowy 0,64 N.m dla LXM26D w 1,5 A, 220 V, trzy fazy 0,64 N.m dla LXM28 w 1,5 A, 220 V, jednofazowy 0,64 N.m dla LXM28 w 1,5 A, 220 V, trzy fazy 0,64 N.m dla LXM28 w 3,6 A, 110 V, jednofazowy
moc ciągła	200 W
szczytowy moment utyku	1,92 N.m dla LXM26D w 1,5 A, 220 V, jednofazowy 1,92 N.m dla LXM26D w 1,5 A, 220 V, trzy fazy 1,92 N.m dla LXM28... w 1,5 A, 220 V, jednofazowy 1,92 N.m dla LXM28... w 1,5 A, 220 V, trzy fazy 1,92 N.m dla LXM28... w 3,6 A, 110 V, jednofazowy
znamionowa moc wyjściowa	200 W dla LXM26D w 1,5 A, 220 V, jednofazowy 200 W dla LXM26D w 1,5 A, 220 V, trzy fazy 200 W dla LXM28... w 1,5 A, 220 V, jednofazowy 200 W dla LXM28... w 1,5 A, 220 V, trzy fazy 200 W dla LXM28... w 3,6 A, 110 V, jednofazowy
moment znamionowy	0,64 N.m dla LXM26D w 1,5 A, 220 V, jednofazowy 0,64 N.m dla LXM26D w 1,5 A, 220 V, trzy fazy 0,64 N.m dla LXM28... w 1,5 A, 220 V, jednofazowy 0,64 N.m dla LXM28... w 1,5 A, 220 V, trzy fazy 0,64 N.m dla LXM28... w 3,6 A, 110 V, jednofazowy
prędkość znamionowa	3000 obr./min dla LXM26D w 1,5 A, 220 V, jednofazowy 3000 obr./min dla LXM26D w 1,5 A, 220 V, trzy fazy 3000 obr./min dla LXM28... w 1,5 A, 220 V, jednofazowy 3000 obr./min dla LXM28... w 1,5 A, 220 V, trzy fazy 3000 obr./min dla LXM28... w 3,6 A, 110 V, jednofazowy
maksymalny prąd Irms	4,31 A dla LXM28... w 0,2 kW, 220 V 4,31 A dla LXM28... w 0,2 kW, 110 V
maks. prąd ciągły	1,3 A

Wyłączenie odpowiedzialności: Niniejsza dokumentacja nie pełni funkcji zastępczej i nie powinna być wykorzystywana do określenia niezawodności lub przydatności opisanych w niej produktów do konkretnych zastosowań użytkownika

Zgodność produktu	LXM26D servo drive silnik w 0,2 kW, 220 V, jednofazowy LXM26D servo drive silnik w 0,2 kW, 220 V, trzy fazy LXM28... servo drive silnik w 0,2 kW, 220 V, jednofazowy LXM28... servo drive silnik w 0,2 kW, 220 V, trzy fazy LXM28... servo drive silnik w 0,2 kW, 110 V, jednofazowy
koniec wału	Z wpustem
średnica wału	14 mm
długość wału	30 mm
szerokość klucza	5 mm
rodzaj sprzężenia zwrotnego	20 bits single turn absolute encoder
hamulec trzymania	Bez
Podstawa montażowa	Azjatycki kołnierz standardowy
rozmiar kołnierza silnika	60 mm
Przyłącza elektryczne	Free lead
stała momentu	0,58 N.m/A w 20 °C
stała powrotna siła elektromotoryczna	35 V/Kobr/min w 20 °C
liczba biegunów silnika	4,0
inercja wirnika	0,16 kg.cm ²
rezystancja stojana	12,2 om w 20 °C
indukcyjność stojana	22,5 mH w 20 °C
elektryczna stała czasowa stojana	1,84 ms w 20 °C
maksymalna siła promieniowa Fr	200 N w 3000 obr/min
maksymalna siła osiowa Fa	70 N
moc hamowania	11,2 W
rodzaj chłodzenia	Konwekcja naturalna
długość	104 mm
liczba warstw uzwojeń silnika	1
średnica kołnierza centrującego	50 mm
głębokość kołnierza centrującego	5,5 mm
liczba otworów montażowych	4
średnica otworów montażowych	5,5 mm
średnica otworów montażowych	70 mm
wał	5,5 mm
Masa produktu	1,02 kg
rozmiar referencyjny	BCH2
sieciowa liczba faz	1
błąd dokładności (katowy)	0,044 °
współczynnik 1_1	-0,0000187500000003 N.m/(obr/min)
współczynnik 1_2	0,0000000000000000562440546 N.m/(obr/min) ²
współczynnik 1_3	-0,0000000000000000002965143 N.m/(obr/min) ³
współczynnik 1_4	0,00000000000000000000711 N.m/(obr/min) ⁴
współczynnik 1_5	-0,0000000000000000000078919 N.m/(obr/min) ⁵

Environmental Data

Firma Schneider Electric dąży do osiągnięcia statusu zerowej emisji netto do 2050 r. dzięki partnerstwom w łańcuchu dostaw, materiałom o mniejszym wpływie na środowisko i gospodarce obiegu zamkniętego za pośrednictwem naszej trwającej kampanii "Use Better, Use Longer, Use Again" w celu wydłużenia żywotności produktów i możliwości recyklingu.

[Environmental Data - objaśnienie >](#)

[Jak oceniamy zrównoważony rozwój produktów >](#)

Wpływ na środowisko

Ślad węglowy (kg ekwiwalentu CO2 na CR, całkowity cykl życia)	1603
---	------

Ujawnienie informacji o wpływie na środowisko	Środowiskowy profil produktu
---	--

Use Better

Materiały i opakowania

Opakowanie wykonane z kartonu pochodzącego z recyklingu	Tak
---	-----

Opakowanie bez plastiku jednorazowego użytku	Nie
--	-----

Chińskie rozporządzenie RoHS	Dyrektywa RoHS Chiny
------------------------------	--------------------------------------

Bez PCV	Tak
---------	-----

Use Again

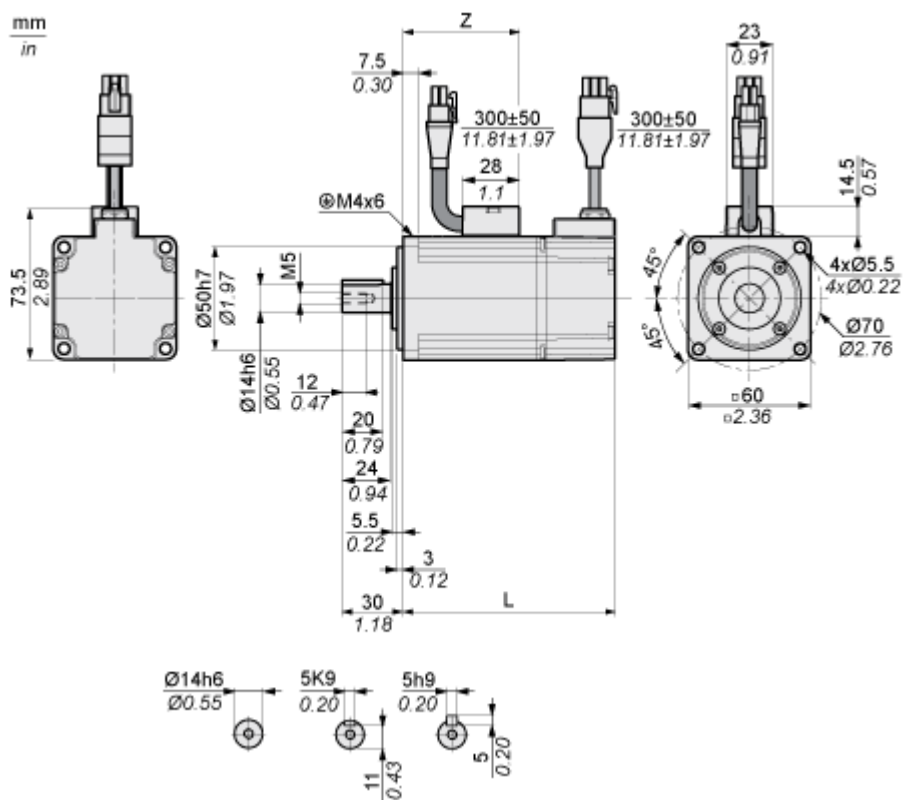
Przepakowanie i regeneracja

Profil cyklu życia produktu (PEP)	Informacja o żywotności
-----------------------------------	---

Odbiór	No
--------	----

Dimensions

Dimensions of Motor



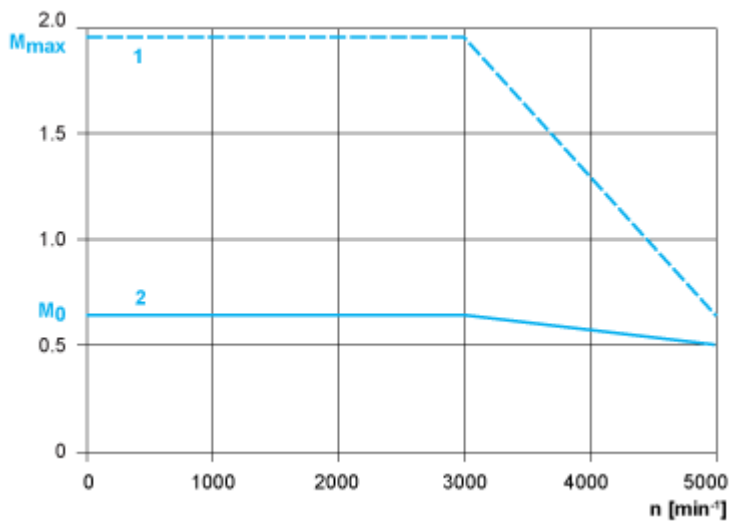
	mm	in.
L (without holding brake)	104	4.09
L (with holding brake)	140	5.51
Z	57	2.24

Performance Curves

Torque/Speed Curves with 230 V Single/Three Phase Supply Voltage

Servo Motor with LXM28AU02••• Servo Drive

M [Nm]



1 : Peak torque

2 : Continuous torque