

# Arkusz danych produktu

Specyfikacje



## Lexium 28, serwośilnik BCH, 80mm, 750W, wał wpustowy, luźne końcówki

BCH2HF0733CA5C

### Parametry podstawowe

Zgodność gamy	Lexium 28
skrótowa nazwa urządzenia	BCH2
Typ produktu lub komponentu	Serwonapęd

### Parametry uzupełniające

Maksymalna prędkość mechaniczna	5000 obr./min
Znamionowe napięcie zasilania [Us]	220 V 110 V
Ilość faz w sieci	Trzy fazy Jednofazowy
ciągły prąd zwarciovy	4,01 A
ciągły moment	2,39 N.m dla LXM26D w 4,5 A, 220 V, jednofazowy 2,39 N.m dla LXM26D w 4,5 A, 220 V, trzy fazy 2,39 N.m dla LXM28 w 4,5 A, 220 V, jednofazowy 2,39 N.m dla LXM28 w 4,5 A, 220 V, trzy fazy 2,39 N.m dla LXM28 w 9 A, 110 V, jednofazowy
moc ciągła	750 W
szczytowy moment utyku	7,16 N.m dla LXM26D w 4,5 A, 220 V, jednofazowy 7,16 N.m dla LXM26D w 4,5 A, 220 V, trzy fazy 7,16 N.m dla LXM28... w 4,5 A, 220 V, jednofazowy 7,16 N.m dla LXM28... w 4,5 A, 220 V, trzy fazy 7,16 N.m dla LXM28... w 9 A, 110 V, jednofazowy
znamionowa moc wyjściowa	750 W dla LXM26D w 4,5 A, 220 V, jednofazowy 750 W dla LXM26D w 4,5 A, 220 V, trzy fazy 750 W dla LXM28... w 4,5 A, 220 V, jednofazowy 750 W dla LXM28... w 4,5 A, 220 V, trzy fazy 750 W dla LXM28... w 9 A, 110 V, jednofazowy
moment znamionowy	2,39 N.m dla LXM26D w 4,5 A, 220 V, jednofazowy 2,39 N.m dla LXM26D w 4,5 A, 220 V, trzy fazy 2,39 N.m dla LXM28... w 4,5 A, 220 V, jednofazowy 2,39 N.m dla LXM28... w 4,5 A, 220 V, trzy fazy 2,39 N.m dla LXM28... w 9 A, 110 V, jednofazowy
prędkość znamionowa	3000 obr./min dla LXM26D w 4,5 A, 220 V, jednofazowy 3000 obr./min dla LXM26D w 4,5 A, 220 V, trzy fazy 3000 obr./min dla LXM28... w 4,5 A, 220 V, jednofazowy 3000 obr./min dla LXM28... w 4,5 A, 220 V, trzy fazy 3000 obr./min dla LXM28... w 9 A, 110 V, jednofazowy
maksymalny prąd Irms	13,23 A dla LXM28... w 0,75 kW, 220 V 13,23 A dla LXM28... w 0,75 kW, 110 V
maks. prąd ciągły	4,29 A

Wyłączenie odpowiedzialności: Niniejsza dokumentacja nie pełni funkcji zastępczej i nie powinna być wykorzystywana do określenia niezawodności lub przydatności opisanych w niej produktów do konkretnych zastosowań użytkownika

<b>Zgodność produktu</b>	LXM26D servo drive silnik w 0,75 kW, 220 V, jednofazowy LXM26D servo drive silnik w 0,75 kW, 220 V, trzy fazy LXM28... servo drive silnik w 0,75 kW, 220 V, jednofazowy LXM28... servo drive silnik w 0,75 kW, 220 V, trzy fazy LXM28... servo drive silnik w 0,75 kW, 110 V, jednofazowy
<b>koniec wału</b>	Z wpustem
<b>średnica wału</b>	19 mm
<b>długość wału</b>	35 mm
<b>szerokość klucza</b>	6 mm
<b>rodzaj sprzężenia zwrotnego</b>	20 bits single turn absolute encoder
<b>hamulec trzymania</b>	Bez
<b>Podstawa montażowa</b>	Azjatycki kołnierz standardowy
<b>rozmiar kołnierza silnika</b>	80 mm
<b>Przyłącza elektryczne</b>	Free lead
<b>stała momentu</b>	0,6 N.m/A w 20 °C
<b>stała powrotna siła elektromotoryczna</b>	36 V/Kobr/min w 20 °C
<b>liczba biegunów silnika</b>	4,0
<b>inercja wirnika</b>	1,54 kg.cm <sup>2</sup>
<b>rezystancja stojana</b>	1,5 om w 20 °C
<b>indukcyjność stojana</b>	6,1 mH w 20 °C
<b>elektryczna stała czasowa stojana</b>	4,07 ms w 20 °C
<b>maksymalna siła promieniowa Fr</b>	332 N w 3000 obr/min
<b>maksymalna siła osiowa Fa</b>	115 N
<b>moc hamowania</b>	10,2 W
<b>rodzaj chłodzenia</b>	Konwekcja naturalna
<b>długość</b>	138 mm
<b>liczba warstw uzwojeń silnika</b>	2
<b>średnica kołnierza centrującego</b>	70 mm
<b>głębokość kołnierza centrującego</b>	4 mm
<b>liczba otworów montażowych</b>	4
<b>średnica otworów montażowych</b>	6,6 mm
<b>średnica otworów montażowych</b>	90 mm
<b>wał</b>	4 mm
<b>Masa produktu</b>	2,9 kg
<b>rozmiar referencyjny</b>	BCH2
<b>sieciowa liczba faz</b>	1
<b>błąd dokładności (katowy)</b>	0,044 °
<b>współczynnik 1_1</b>	-0,00001875000000003 N.m/(obr/min)
<b>współczynnik 1_2</b>	0,0000000000000000562440546 N.m/(obr/min) <sup>2</sup>
<b>współczynnik 1_3</b>	-0,0000000000000000002965143 N.m/(obr/min) <sup>3</sup>
<b>współczynnik 1_4</b>	0,00000000000000000000711 N.m/(obr/min) <sup>4</sup>
<b>współczynnik 1_5</b>	-0,000000000000000000000078919 N.m/(obr/min) <sup>5</sup>



## Environmental Data

Firma Schneider Electric dąży do osiągnięcia statusu zerowej emisji netto do 2050 r. dzięki partnerstwom w łańcuchu dostaw, materiałom o mniejszym wpływie na środowisko i gospodarce obiegu zamkniętego za pośrednictwem naszej trwającej kampanii "Use Better, Use Longer, Use Again" w celu wydłużenia żywotności produktów i możliwości recyklingu.

[Environmental Data - objaśnienie >](#)

[Jak oceniamy zrównoważony rozwój produktów >](#)

### Wpływ na środowisko

Ślad węglowy (kg ekwiwalentu CO2 na CR, całkowity cykl życia)	3339
---	------

Ujawnienie informacji o wpływie na środowisko	<a href="#">Środowiskowy profil produktu</a>
---	--

## Use Better

### Materiały i opakowania

Opakowanie wykonane z kartonu pochodzącego z recyklingu	Tak
---	-----

Opakowanie bez plastiku jednorazowego użytku	Nie
--	-----

Chińskie rozporządzenie RoHS	<a href="#">Dyrektywa RoHS Chiny</a>
------------------------------	--------------------------------------

Bez PCV	Tak
---------	-----

## Use Again

### Przepakowanie i regeneracja

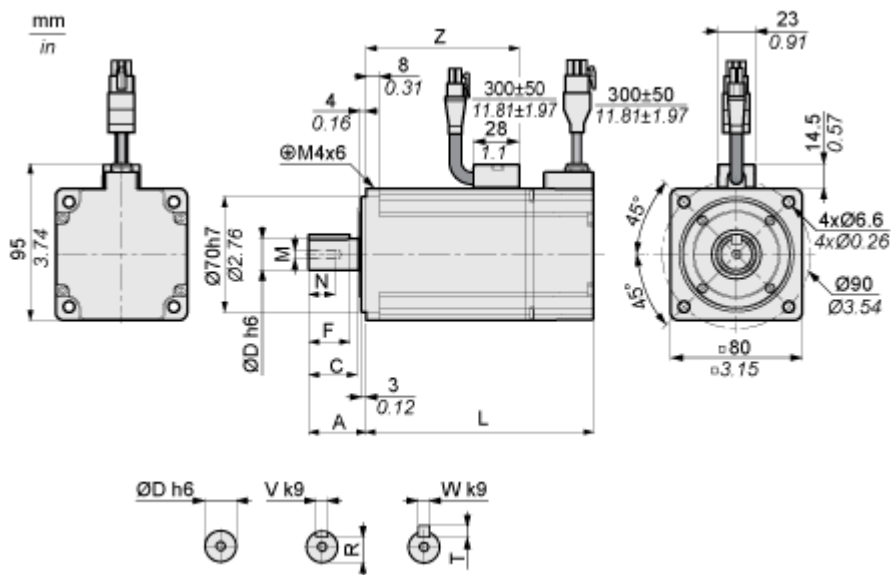
Profil cyklu życia produktu (PEP)	<a href="#">Informacja o żywotności</a>
-----------------------------------	---

Odbiór	No
--------	----

Dimensions Drawings

Dimensions

Dimensions of Motor

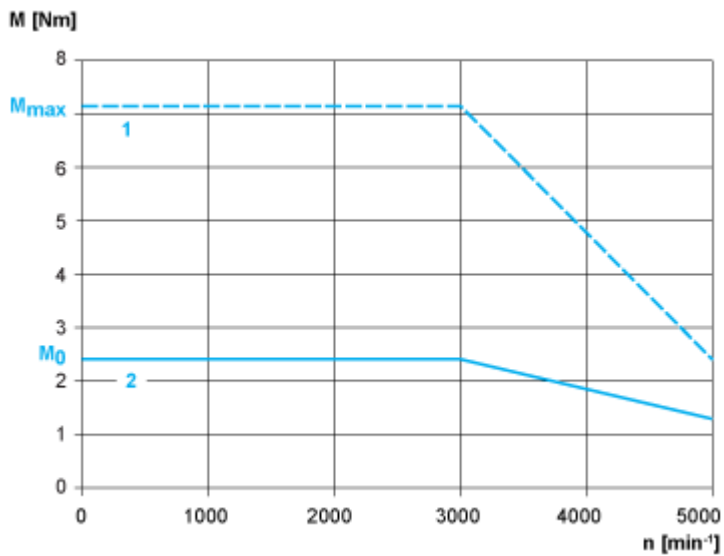


	mm	in.
L (without holding brake)	138	5.43
L (with holding brake)	178	7.01
A	35	1.38
C	29.5	1.16
D	19	0.75
F	25	0.98
R	15.5	0.61
T	6	0.24
V	6	0.24
W	6	0.24
Z	93	3.66

## Performance Curves

### Torque/Speed Curves with 230 V Single/Three Phase Supply Voltage

Servo Motor with LXM28AU04 Servo Drive



1 : Peak torque

2 : Continuous torque