

# Arkusz danych produktu

Specyfikacje



## Harmony XVR Lampka sygnalizacyjna Ø130 pomarańczowa LED 230V AC

XVR13M05L

### Parametry podstawowe

Gama produktów	Harmony XVR
Typ produktu lub komponentu	Sygnalizator obrotowy z lustrem z okablowaniem
sygnalizacja dźwiękowa	Bez
skrótowa nazwa urządzenia	XVR
Średnica montażowa	130 mm
stopień ochrony IP	IP66 zgodnie z IEC 60529 IP67 zgodnie z IEC 60529
Znamionowe napięcie zasilania [Us]	230 V AC
źródło światła	LED o wysokiej jasności świecenia, pomarańczowy

### Parametry uzupełniające

materiał	ABS (akrylonitryl-butadien-styren): część korpusu PC: Glob
CAD szerokość całkowita	130 mm
CAD głębokość całkowita	130 mm
Masa produktu	0,99 kg
Oznakowanie	CE
Montaż produktu	Śrubami 3 M6
znamionowe napięcie udarowe wytrzymywane [Uimp]	4 kV
Prąd pobierany	22 mA
częstotliwość błysków	2,7 Hz
Wymiary zacisków przyłączeniowych	1.25 mm <sup>2</sup>
rozmiar AWG	AWG 18
długość kabla	400 mm

### Środowisko pracy

Normy	IEC 60947-1 IEC 60947-5-1
Pokrycie ochronne	TC
Temperatura otoczenia dla przechowywania	-35...70 °C
temperatura otoczenia dla pracy urządzenia	-30...50 °C
Klasa ochrony przez porażeniem prądem elektryczny	Klasa II zgodnie z IEC 61140

## Jednostka opakowania

Jednostka miary opakowania 1	PCE
Ilość jednostek w opakowaniu 1	1
Wysokość opakowania 1	19,500 cm
Szerokość opakowania 1	19,500 cm
Długość opakowania 1	26,500 cm
Waga opakowania 1	1,340 kg
Jednostka miary opakowania 2	S04
Ilość jednostek w opakowaniu 2	6
Wysokość opakowania 2	30,000 cm
Szerokość opakowania 2	40,000 cm
Długość opakowania 2	60,000 cm
Waga opakowania 2	9,102 kg
Jednostka miary opakowania 3	P06
Ilość jednostek w opakowaniu 3	24
Wysokość opakowania 3	75,000 cm
Szerokość opakowania 3	60,000 cm
Długość opakowania 3	80,000 cm
Waga opakowania 3	45,668 kg

## Warunki gwarancji

Gwarancja	18 miesięcy
-----------	-------------

## Environmental Data

Firma Schneider Electric dąży do osiągnięcia statusu zerowej emisji netto do 2050 r. dzięki partnerstwom w łańcuchu dostaw, materiałom o mniejszym wpływie na środowisko i gospodarce obiegu zamkniętego za pośrednictwem naszej trwającej kampanii "Use Better, Use Longer, Use Again" w celu wydłużenia żywotności produktów i możliwości recyklingu.

[Environmental Data - objaśnienie >](#)

[Jak oceniamy zrównoważony rozwój produktów >](#)

### Wpływ na środowisko

Ślad węglowy (kg ekwiwalentu CO <sub>2</sub> na CR, całkowity cykl życia)	31
---	----

Ujawnienie informacji o wpływie na środowisko	<a href="#">Środowiskowy profil produktu</a>
---	--

### Use Better

#### Materiały i opakowania

Opakowanie wykonane z kartonu pochodzącego z recyklingu	Tak
---	-----

Opakowanie bez plastiku jednorazowego użytku	Tak
--	-----

Chińskie rozporządzenie RoHS	<a href="#">Dyrektywa RoHS Chiny</a>
------------------------------	--------------------------------------

### Use Again

#### Przepakowanie i regeneracja

Profil cyklu życia produktu (PEP)	<a href="#">Informacja o żywotności</a>
-----------------------------------	---

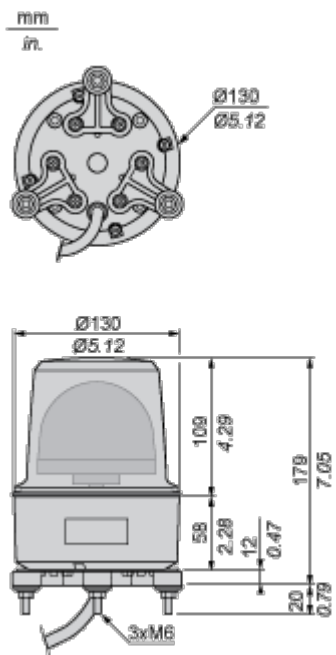
Odbiór	No
--------	----

## Dimensions Drawings

### Rotating Mirror Beacon

---

#### Dimensions



## Mounting and Clearance

### Rotating Mirror Beacon

---

#### Panel Cut-out

