

Arkusz danych produktu

Specyfikacje



Harmony XVR Lampka sygnalizacyjna z buczkiem Ø120 czerwona LED 24 V AC/DC

XVR12B04S

Parametry podstawowe

Gama produktów	Harmony XVR
Typ produktu lub komponentu	Sygnalizator obrotowy z lustrem z okablowaniem
sygnalizacja dźwiękowa	Buczek
skrótowa nazwa urządzenia	XVR
Średnica montażowa	120 mm
stopień ochrony IP	IP23 zgodnie z IEC 60529
Znamionowe napięcie zasilania [Us]	24 V AC/DC
źródło światła	LED o wysokiej jasności świecenia, Czerwony
poziom hałas	50...90 dB (ciągły lub przerywany ton) w 1 m

Parametry uzupełniające

materiał	ABS (akrylonitryl-butadien-styren): część korpusu AS: Glob
CAD szerokość całkowita	120 mm
CAD głębokość całkowita	120 mm
Masa produktu	0,5 kg
Oznakowanie	CE
Montaż produktu	Śrubami 3 M5
Graniczne napięcie zasilające	19...30 V DC 21,6...26,4 V AC
znamionowe napięcie udarowe wytrzymywane [Uimp]	0,8 kV
Prąd pobierany	196 mA
częstotliwość błysków	2,3 Hz
Wymiary zacisków przyłączeniowych	0,83 mm ²
rozmiar AWG	AWG 18
długość kabla	400 mm

Środowisko pracy

Normy	IEC 61000-6-4 IEC 61000-6-2
Pokrycie ochronne	TC
Temperatura otoczenia dla przechowywania	-35...70 °C

temperatura otoczenia dla pracy urządzenia -10...50 °C

Klasa ochrony przez porażeniem prądem elektryczny Klasa II zgodnie z IEC 61140

Jednostka opakowania

Jednostka miary opakowania 1 PCE

Ilość jednostek w opakowaniu 1 1

Wysokość opakowania 1 19,500 cm

Szerokość opakowania 1 13,800 cm

Długość opakowania 1 14,000 cm

Waga opakowania 1 665,000 g

Jednostka miary opakowania 2 S04

Ilość jednostek w opakowaniu 2 8

Wysokość opakowania 2 30,000 cm

Szerokość opakowania 2 40,000 cm

Długość opakowania 2 60,000 cm

Waga opakowania 2 6,522 kg

Warunki gwarancji

Gwarancja 18 miesięcy

Environmental Data

Firma Schneider Electric dąży do osiągnięcia statusu zerowej emisji netto do 2050 r. dzięki partnerstwom w łańcuchu dostaw, materiałom o mniejszym wpływie na środowisko i gospodarce obiegu zamkniętego za pośrednictwem naszej trwającej kampanii "Use Better, Use Longer, Use Again" w celu wydłużenia żywotności produktów i możliwości recyklingu.

[Environmental Data - objaśnienie >](#)

[Jak oceniamy zrównoważony rozwój produktów >](#)

Wpływ na środowisko

Ślad węglowy (kg ekwiwalentu CO2 na CR, całkowity cykl życia)	23
---	----

Use Better

Materiały i opakowania

Opakowanie wykonane z kartonu pochodzącego z recyklingu	Tak
---	-----

Opakowanie bez plastiku jednorazowego użytku	Nie
--	-----

Chińskie rozporządzenie RoHS	Dyrektywa RoHS Chiny
------------------------------	--------------------------------------

Use Again

Przepakowanie i regeneracja

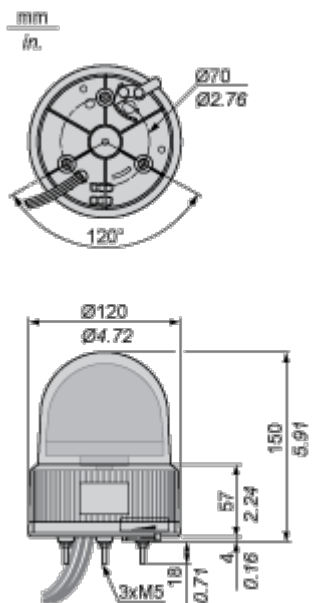
Profil cyklu życia produktu (PEP)	Informacja o żywotności
-----------------------------------	---

Odbiór	No
--------	----

Dimensions Drawings

Rotating Mirror Beacon

Dimensions



Mounting and Clearance

Rotating Mirror Beacon

Panel Cut-out

