

Arkusz danych produktu

Specyfikacje



Harmony XVM Kolumna świetlna z buczkiem Ø45 trzykolorowa ciągły LED 24V AC/DC montowana pionowo

XVMB2RAGSSB

Parametry podstawowe

Gama produktów	Harmony XVM
Typ produktu lub komponentu	Wstępnie zmontowany i oprzewodowany zestaw wskaźników
sygnalizator lub typ elementu zespołu wskaźników	3 elementy podświetlane
Nazwa komponentu	XVM
źródło światła	Zielony super jasna dioda LED z BA 15d podstawa Stały sygnalizacja Pomarańczowy super jasna dioda LED z BA 15d podstawa Stały sygnalizacja Czerwony super jasna dioda LED z BA 15d podstawa Stały sygnalizacja
kolor bloku świetlnego	Czerwony/pomarańczowy/zielony
Znamionowe napięcie zasilania [Us]	24 V AC/DC
typ podstawy wskaźnika	Podstawa ze zintegrowanym buczkiem
Sposób montażu	Pionowy

Parametry uzupełniające

skład zestawu	Plastikowa płyta mocująca Aluminiowa tuleja podpierająca Element podstawy Pokrywa
Średnica montażowa	45 mm
przylączyca - zaciski	Wtyczki, 1 x 0.325 mm ² (AWG 22)
Oznakowanie	CE
pomoc do montażu	Aluminium Rura
Znamionowe napięcie izolacji [Ui]	250 V zgodnie z IEC 60947-1
znamionowe napięcie graniczne	0.85...1.1 Un zgodnie z IEC 60947-5-1
obciążenie prądowe	15 mA na element podstawy 43 mA na stała jednostka LED
znamionowe napięcie udarowe wytrzymywane [Uimp]	4 kV zgodnie z IEC 60947-1
częstotliwość podstawowa	4 kHz
Masa produktu	0,453 kg

Środowisko pracy

stopień ochrony IP	IP42 położenie pionowe zgodnie z IEC 60529
Certyfikaty produktu	CCC
Normy	IEC 60947-1 IEC 60947-5-1

Temperatura otoczenia dla przechowywania	-25...70 °C
temperatura otoczenia dla pracy urządzenia	-10...50 °C
kategoria przepięć	Klasa i conforming to IEC 60947-1 Klasa i conforming to IEC 60947-5-1 Klasa i conforming to IEC 61140
Pokrycie ochronne	TC
poziom hałasu	0...80 dB w 1 m

Jednostka opakowania

Jednostka miary opakowania 1	PCE
Ilość jednostek w opakowaniu 1	1
Wysokość opakowania 1	5,5 cm
Szerokość opakowania 1	8,0 cm
Długość opakowania 1	54,0 cm
Waga opakowania 1	579,0 g
Jednostka miary opakowania 2	S04
Ilość jednostek w opakowaniu 2	20
Wysokość opakowania 2	30,0 cm
Szerokość opakowania 2	40,0 cm
Długość opakowania 2	60,0 cm
Waga opakowania 2	12,9 kg
Jednostka miary opakowania 3	P06
Ilość jednostek w opakowaniu 3	80
Wysokość opakowania 3	80,0 cm
Szerokość opakowania 3	80,0 cm
Długość opakowania 3	60,0 cm
Waga opakowania 3	60,388 kg

Warunki gwarancji

Gwarancja	18 miesięcy
-----------	-------------

Environmental Data

Firma Schneider Electric dąży do osiągnięcia statusu zerowej emisji netto do 2050 r. dzięki partnerstwom w łańcuchu dostaw, materiałom o mniejszym wpływie na środowisko i gospodarce obiegu zamkniętego za pośrednictwem naszej trwającej kampanii "Use Better, Use Longer, Use Again" w celu wydłużenia żywotności produktów i możliwości recyklingu.

[Environmental Data - objaśnienie >](#)

[Jak oceniamy zrównoważony rozwój produktów >](#)

Wpływ na środowisko

Ślad węglowy (kg ekwiwalentu CO2 na CR, całkowity cykl życia)	36
---	----

Use Better

Materiały i opakowania

Opakowanie wykonane z kartonu pochodzącego z recyklingu	Tak
---	-----

Opakowanie bez plastiku jednorazowego użytku	Tak
--	-----

Numer SCIP	6797f094-b2bf-48a4-981a-58794615fad0
------------	--------------------------------------

Chińskie rozporządzenie RoHS	Dyrektywa RoHS Chiny
------------------------------	--------------------------------------

Use Again

Przepakowanie i regeneracja

Profil cyklu życia produktu (PEP)	Nie są wymagane żadne specjalne operacje związane z recyklingiem
-----------------------------------	--

WEEE	 Produkt musi być utylizowany na rynkach Unii Europejskiej zgodnie z wytycznymi dotyczącymi zbiórki odpadów i nigdy nie może trafiać do pojemników na śmieci.
------	--

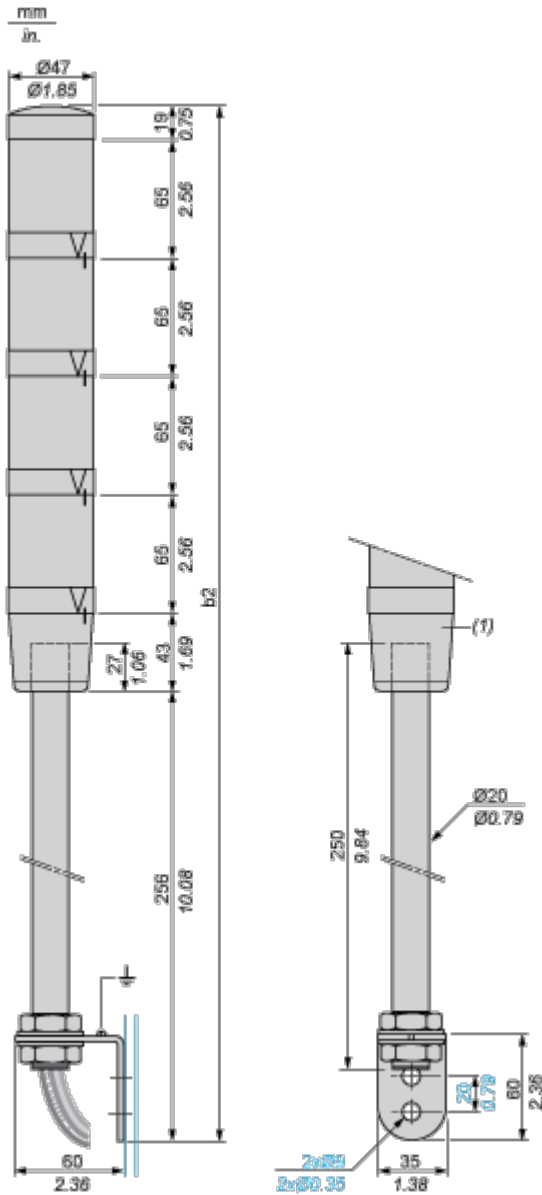
Odbiór	No
--------	----

Dimensions Drawings

Pre-Assembled and Pre-Cabled Tower Light with Fixing Base for Mounting on Vertical Support (Support Tube + Metal Bracket)

Dimensions

Below drawing shows the maximum configuration of the product. Select the number of stages according to the product characteristics in order to get b2 dimension.



(1) Base unit with or without buzzer.

Number of illuminated units	b2 in mm	b2 in in.
1 unit	383	15.08
2 units	448	17.64
3 units	513	20.20
4 units	578	22.76

Connections and Schema

Pre-Assembled and Pre-Cabled Tower Light

Wire Colors

4th illuminated unit: yellow wire

3rd illuminated unit: green wire

2nd illuminated unit: white wire

1st illuminated unit: blue wire

Common: black wire

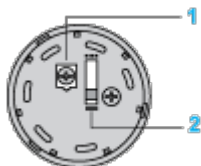
Buzzer (if integrated in base unit): grey wire

Technical Description

Base Unit with Integral Buzzer

Adjustment of Audible Signal

View from above:



- (1) Volume adjustment potentiometer: 0 to 85 dB. Use either a cross headed or flat tipped screwdriver.
- (2) 2-position selector for type of audible signal: continuous tone or intermittent tone