

Arkusz danych produktu

Specyfikacje



Harmony XB7 Przełącznik czarny z kluczem

XB7NG21

Parametry podstawowe

Gama produktów	Harmony XB7
Typ produktu lub komponentu	Przełącznik
skrótowa nazwa urządzenia	XB7
Średnica montażowa	22 mm
Sprzedaż zgodnie z niepodzielną liczbą	10
Masa produktu	0,05 kg
stopień ochrony IP	IP20 zgodnie z IEC 60529 (tył) IP65 zgodnie z IEC 60529 (płyta czołowa)
Kształt główki elementu sygnalizacyjnego	Okrągły
typ elementu napędowego	Stabilny - położenie zaryglowane
Położenie elementu napędowego	2 położenia 90°
typ zamka	Key 455
Położenie wyjęcia klucza	Lewy
typ i konfiguracja styków	1 NO
Skuteczne otwarcie	Bez

Parametry uzupełniające

CAD szerokość całkowita	29 mm
CAD wysokość całkowita	29 mm
CAD głębokość całkowita	83 mm
Opis zacisków ISO zgodnie z n°1	(13-14)NO
Montaż urządzenia	Otwór mocujący - średnica: 22,5 mm 22.3 + 0.4/0 zgodnie z IEC 60947-1
środkowy punkt mocowania mocowania	>= 30 x 40 mm (panel pomocniczy) metal - gęstość: 1...6 mm >= 30 x 40 mm (panel pomocniczy) plastik - gęstość: 2...6 mm
sposób mocowania	Nakrętka mocująca: 2...2,4 N.m
Działanie styków	Działanie wolne
trwałość mechaniczna	300000 cykl
przyłącza - zaciski	Zaciski śrubowe, <= 2 x 1.5 mm ² z końcówką kablową zgodnie z IEC 60947-1 Zaciski śrubowe, 1 x 0.34...2 x 2.5 mm ² bez końcówki kablowej zgodnie z IEC 60947-1
Moment dokręcania	0,8...1,2 N.m zgodnie z IEC 60947-1

Kształt łba śruby	Krzyżak zgodny z JIS Nr. 1 śrubokręt Krzyżak zgodny z Philips nr 1 śrubokręt Krzyżak zgodny z Pozidriv No 1 śrubokręt Perforowany zgodny z płaska Ø 4 mm śrubokręt Perforowany zgodny z płaska Ø 5.5 mm śrubokręt
Zabezpieczenie przeciwzwarciowe	4 A kasetka bezpiecznika typ gG zgodnie z IEC 60947-5-1
Znamionowe napięcie izolacji [Ui]	250 V (stopień zanieczyszczenia 3) zgodnie z IEC 60947-1
znamionowe napięcie udarowe wytrzymywane [Uimp]	4 kV zgodnie z IEC 60947-1
Znamionowy prąd łączeniowy [Ie]	0,1 A w 250 V, DC-13, R300 zgodnie z IEC 60947-5-1 0,22 A w 125 V, DC-13, R300 zgodnie z IEC 60947-5-1 0,3 A w 240 V, AC-14, D300 zgodnie z IEC 60947-5-1 0,6 A w 120 V, AC-14, D300 zgodnie z IEC 60947-5-1
trwałość elektryczna	1000000 cykl, DC-13, 0,3 A w 24 V, prędkość robocza <216000 c./min, współczynnik obciążenia: 0,5 zgodnie z IEC 60947-5-1 Załącznik C 1000000 cykl, AC-15, 0,03 A w 230 V, prędkość robocza <216000 c./min, współczynnik obciążenia: 0,5 zgodnie z IEC 60947-5-1 Załącznik C 1000000 cykl, AC-15, 0,09 A w 240 V, prędkość robocza <108000 c./min, współczynnik obciążenia: 0,5 zgodnie z IEC 60947-5-1 Załącznik C
Niezawodność elektryczna wg IEC 60947-5-4	$\Lambda < 10\exp(-6)$ w 17 V oraz 5 mA zgodnie z IEC 60947-5-4

Środowisko pracy

Pokrycie ochronne	TH
Temperatura otoczenia dla przechowywania	-40...70 °C
temperatura otoczenia dla pracy urządzenia	-25...70 °C
Klasa ochrony przez porażeniem prądem elektryczny	Klasa II zgodnie z IEC 61140
stopień ochrony NEMA	NEMA 12 zgodnie z UL 50 E NEMA 3 zgodnie z UL 50 E
Normy	IEC 60947-1 IEC 60947-5-1 UL 508 JIS C8201-5-1 CSA C22.2 Nr 14 JIS C8201-1
Odporność na wibracje	5 gn (f= 2...500 Hz) conforming to IEC 60068-2-6
Odporność na wstrząsy	50 gn (czas trwania = 11 ms) dla przyspieszenie półfali sinusoidy zgodnie z IEC 60068-2-27 30 gn (czas trwania = 18 ms) dla przyspieszenie półfali sinusoidy zgodnie z IEC 60068-2-27

Jednostka opakowania

Jednostka miary opakowania 1	PCE
Ilość jednostek w opakowaniu 1	1
Wysokość opakowania 1	6,000 cm
Szerokość opakowania 1	2,500 cm
Długość opakowania 1	2,500 cm
Waga opakowania 1	50,000 g
Jednostka miary opakowania 2	BAG
Ilość jednostek w opakowaniu 2	10
Wysokość opakowania 2	3,000 cm
Szerokość opakowania 2	15,000 cm
Długość opakowania 2	19,000 cm

Waga opakowania 2	530,000 g
Jednostka miary opakowania 3	S01
Ilość jednostek w opakowaniu 3	100
Wysokość opakowania 3	15,000 cm
Szerokość opakowania 3	15,000 cm
Długość opakowania 3	40,000 cm
Waga opakowania 3	5,640 kg

Warunki gwarancji

Gwarancja	18 miesięcy
------------------	-------------

Environmental Data

Firma Schneider Electric dąży do osiągnięcia statusu zerowej emisji netto do 2050 r. dzięki partnerstwom w łańcuchu dostaw, materiałom o mniejszym wpływie na środowisko i gospodarce obiegu zamkniętego za pośrednictwem naszej trwającej kampanii "Use Better, Use Longer, Use Again" w celu wydłużenia żywotności produktów i możliwości recyklingu.

[Environmental Data - objaśnienie >](#)

[Jak oceniamy zrównoważony rozwój produktów >](#)

Wpływ na środowisko

Ślad węglowy (kg ekwiwalentu CO2 na CR, całkowity cykl życia)	1
---	---

Use Better

Materiały i opakowania


Opakowanie bez plastiku jednorazowego użytku	Nie
--	-----

Numer SCIP	B09f62f7-e56e-41e4-9edf-37db216c4a82
------------	--------------------------------------

Chińskie rozporządzenie RoHS	Dyrektywa RoHS Chiny
------------------------------	--------------------------------------

Use Again

Przepakowanie i regeneracja

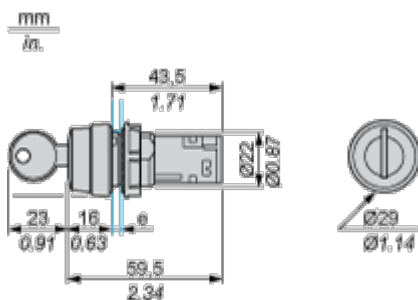
WEEE	 Produkt musi być utylizowany na rynkach Unii Europejskiej zgodnie wytycznymi dotyczącymi zbiórki odpadów i nigdy nie może trafiać do pojemników na śmieci.
------	--

Odbiór	No
--------	----

Dimensions Drawings

Key Switch

Dimensions

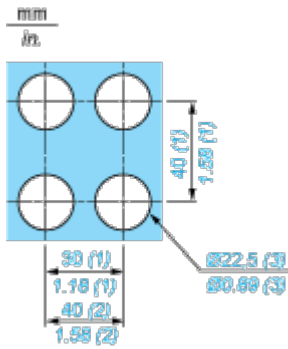


- e Support panel thickness: 1 to 6 mm/0.4 to 0.24 in. (metal), 2 to 6 mm/0.8 to 0.24 in. (plastic).

Mounting and Clearance

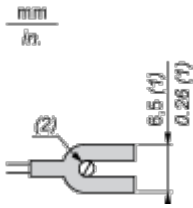
Mounting

Diameter of Finished Fixing Holes



- (1) Minimum value.
- (2) 40 mm/1.58 in. for Emergency switching off pushbutton only.
- (3) Standard value: $\varnothing 22.3 (0; + 0.4) \text{ mm} / \varnothing 0.88 (0; + 0.02) \text{ in.}$

“U” Type Tag Connection



- (1) 6.5 mm/0.26 in. recommended, 7 mm/0.28 in. max.
- (2) M3 screw clamp terminal.

Connections and Schema

Wiring Diagram

