

Arkusz danych produktu

Specyfikacje



Harmony XALE Pusta kasetka sterująca 2 otwory Ø22 jasnoszara

XALE2

Parametry podstawowe

Gama produktów	Harmony XALE
Typ produktu lub komponentu	Pusta stacja sterująca
skrótowa nazwa urządzenia	XALE
Przeznaczenie urządzenia	Do jednostek sterujących i sygnalizacyjnych XB7 Ø 22 mm
Liczba otworów	2 wycięcia
kolor podstawy obudowy	Jasnoszary (RAL 7035)
kolor pokrywy	Jasnoszary (RAL 7035)
materiał	ABS (akrylonitryl-butadien-styren)
wejście kablowe	2 otwory wypychane, zakres obsługiwanych średnic: 20 mm 6 otworów wypychanych dla ISO M20
Sprzedaż zgodnie z niepodzielną liczbą	5
stopień ochrony IP	IP54 zgodnie z IEC 60529

Parametry uzupełniające

wersja urządzenia	Dla montażu indywidualnego
Masa produktu	0,1 kg
Oznakowanie	CE

Środowisko pracy

Pokrycie ochronne	TC
Temperatura otoczenia dla przechowywania	-40...70 °C
temperatura otoczenia dla pracy urządzenia	-25...55 °C
Klasa ochrony przez porażeniem prądem elektryczny	Klasa II zgodnie z IEC 60536
stopień ochrony IK	IK05 conforming to IEC 62262
Normy	IEC 60947-1 IEC 60947-5-1 IEC 62208 IEC 60947-5-5

Jednostka opakowania

Jednostka miary opakowania 1	PCE
Ilość jednostek w opakowaniu 1	1
Wysokość opakowania 1	6,500 cm

Szerokość opakowania 1	7,500 cm
Długość opakowania 1	11,500 cm
Waga opakowania 1	94,000 g
Jednostka miary opakowania 2	BB1
Ilość jednostek w opakowaniu 2	5
Wysokość opakowania 2	8,300 cm
Szerokość opakowania 2	12,500 cm
Długość opakowania 2	33,300 cm
Waga opakowania 2	553,000 g
Jednostka miary opakowania 3	S03
Ilość jednostek w opakowaniu 3	30
Wysokość opakowania 3	30,000 cm
Szerokość opakowania 3	30,000 cm
Długość opakowania 3	40,000 cm
Waga opakowania 3	3,823 kg

Warunki gwarancji

Gwarancja	18 miesięcy
-----------	-------------

Environmental Data

Firma Schneider Electric dąży do osiągnięcia statusu zerowej emisji netto do 2050 r. dzięki partnerstwom w łańcuchu dostaw, materiałom o mniejszym wpływie na środowisko i gospodarce obiegu zamkniętego za pośrednictwem naszej trwającej kampanii "Use Better, Use Longer, Use Again" w celu wydłużenia żywotności produktów i możliwości recyklingu.

[Environmental Data - objaśnienie >](#)

[Jak oceniamy zrównoważony rozwój produktów >](#)

Wpływ na środowisko

Ślad węglowy (kg ekwiwalentu CO2 na CR, całkowity cykl życia)	1
---	---

Ujawnienie informacji o wpływie na środowisko

[Środowiskowy profil produktu](#)

Use Better

Materiały i opakowania

Opakowanie wykonane z kartonu pochodzącego z recyklingu	Nie
---	-----

Opakowanie bez plastiku jednorazowego użytku	Nie
--	-----

Chińskie rozporządzenie RoHS	Dyrektywa RoHS Chiny
------------------------------	--------------------------------------

Use Again

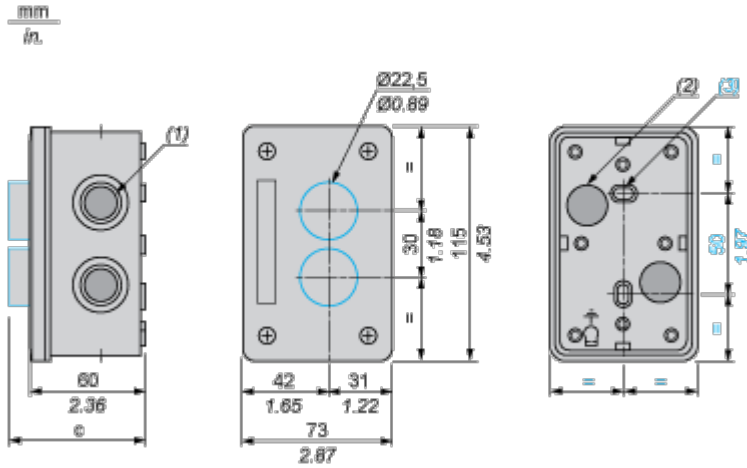
Przepakowanie i regeneracja

Profil cyklu życia produktu (PEP)	Informacja o żywotności
-----------------------------------	---

Odbiór	No
--------	----

Dimensions Drawings

Dimensions



- (1) 6 ISO 20 knock-outs.
- (2) 2 knock-outs for cable entry, maximum capacity 20 mm / 0.79 in.
- (3) 2 knock-out elongated fixing holes $\varnothing 3$ mm x 5 mm / $\varnothing 0.12$ in. x 0.20 in.

Control station XALE fitted with:	c in mm	c in in.
Flush pushbutton	69	2.72
Projecting pushbutton	71	2.79
Illuminated pushbutton	74.5	2.93
Pilot light	71	2.79
Emergency stop without key	89.5	3.52
Selector switch with standard handle	84.5	3.33
Key switch	100	3.94