

Arkusz danych produktu

Specyfikacje



Compact CVS, wyłącznik 50kA , wyzwalacz elektroniczny ETS2.3 630A 3P

LV563510

Parametry podstawowe

gama produktów	EasyPact
Gama produktów	Easypact CVS400...630
Nazwa produktu	EasyPact CVS
skrótowa nazwa urządzenia	CVS630N
Typ produktu lub komponentu	Wyłącznik
zastosowanie urządzenia	Dystrybucja
Opis biegunów	3P
liczba zabezpieczonych biegunów	3d
Earth leakage protection (Vigi add on)	Bez
[In] prąd znamionowy	630 A w 40 °C
Rodzaj sieci	Prąd przemienny (AC)
Kategoria użytkowania	Kategoria A
[Icu] Breaking capacity	70 kA Icu w 220/240 V prąd przemienny (AC) 50/60 Hz zgodnie z IEC 60947-2 50 kA Icu w 380/415 V prąd przemienny (AC) 50/60 Hz zgodnie z IEC 60947-2 42 kA Icu w 440 V prąd przemienny (AC) 50/60 Hz zgodnie z IEC 60947-2
nazwa wyzwalacza	ETS 2.3
technologia wyzwalacza	Elektroniczny
[In] prąd znamionowy	630 A w 40 °C
Rodzaj zabezpieczenia	Bezwłoczne zabezpieczenie zwarciove Zabezpieczenie przeciążeniowe (zwłoczne) Szybkie zabezpieczenie zwarciove

Parametry uzupełniające

znamionowe napięcie udarowe wytrzymałwane [Uimp]	8 kV conforming to EN/IEC 60947-2
Częstotliwość sieci	50/60 Hz
symbol zdolności wyłączenia	N
[Ics] znamionowy prąd wyłączalny eksploatacyjny	70 kA w 220/240 V prąd przemienny (AC) 50/60 Hz zgodnie z IEC 60947-2 50 kA w 380/415 V prąd przemienny (AC) 50/60 Hz zgodnie z IEC 60947-2 32 kA w 440 V prąd przemienny (AC) 50/60 Hz zgodnie z IEC 60947-2
trwałość mechaniczna	15000 cykl
trwałość elektryczna	4000 cykl 415 V In zgodnie z IEC 60947-2
funkcje zabezpieczeniowe wyzwalacza	LSol
typ sterowania	Dźwignia
Regulacja prądu przeciążeniowego [Ir]	Regulowane 9 ustawień

zakres regulacji prądu przeciążeniowego [Ir]	250...630 A
opóźnienie zabezpieczenia przeciążeniowego [tr]	Wartość stała
regulacja opóźnienia prądu przeciążeniowego [tr]	5,5 s w 7.2 x Ir 8 s w 6 x Ir 200 s w 1.5 x Ir
pamięć termiczna	Tak
Regulacja prądu zwarcowego [Isd]	Regulowane 9 ustawień
Zakres regulacji prądu zwarcowego [Isd]	1.5...10 x Ir
opóźnienie zabezpieczenia zwarcowego	Wartość stała
zakres regulacji prądu zwarcowego [Ii]	Stacjonarny
zakres regulacji bezzwłocznego załączania	11 x In
wskazanie położenia styku	Tak
Podstawa montażowa	Płyta
Sposób montażu	Stacjonarny
przyłącza górne	Przednie
przyłącza dolne	Przednie
Przyłącza - zaciski	Połączenie na wkręty
rozstaw podłączeń	45 mm
Kod zgodności	CVS630
Szerokość	140 mm
Głębokość	110 mm
Wysokość	255 mm
Masa produktu	5,2 kg

Środowisko pracy

Normy	EN 60947-2 IEC 60947-2
Certyfikaty produktu	GOST IEC
Klasa ochrony przed udarami elektrycznymi	Klasa ii
stopień zanieczyszczenia	3 zgodnie z IEC 60664-1
stopień ochrony IP	IP40
temperatura otoczenia dla pracy urządzenia	-25...70 °C
Temperatura otoczenia dla przechowywania	-50...85 °C

Jednostka opakowania

Jednostka miary opakowania 1	PCE
Ilość jednostek w opakowaniu 1	1
Wysokość opakowania 1	15,207 cm
Szerokość opakowania 1	15,632 cm
Długość opakowania 1	29,21 cm
Waga opakowania 1	5,568 kg

Jednostka miary opakowania 2	CAR
Ilość jednostek w opakowaniu 2	3
Wysokość opakowania 2	22,7 cm
Szerokość opakowania 2	37,8 cm
Długość opakowania 2	49,3 cm
Waga opakowania 2	18,5 kg
Jednostka miary opakowania 3	PAL
Ilość jednostek w opakowaniu 3	48
Wysokość opakowania 3	90,0 cm
Szerokość opakowania 3	80,0 cm
Długość opakowania 3	120,0 cm
Waga opakowania 3	282840,0 g

Environmental Data

Firma Schneider Electric dąży do osiągnięcia statusu zerowej emisji netto do 2050 r. dzięki partnerstwom w łańcuchu dostaw, materiałom o mniejszym wpływie na środowisko i gospodarce obiegu zamkniętego za pośrednictwem naszej trwającej kampanii "Use Better, Use Longer, Use Again" w celu wydłużenia żywotności produktów i możliwości recyklingu.

[Environmental Data - objaśnienie >](#)

[Jak oceniamy zrównoważony rozwój produktów >](#)

Wpływ na środowisko

Ślad węglowy (kg ekwiwalentu CO₂ na CR, całkowity cykl życia) 53

Ujawnienie informacji o wpływie na środowisko [Środowiskowy profil produktu](#)

Use Better

Materiały i opakowania

Opakowanie wykonane z kartonu pochodzącego z recyklingu Tak

Opakowanie bez plastiku jednorazowego użytku Nie

Chińskie rozporządzenie RoHS [Dyrektywa RoHS Chiny](#)

Use Again

Przepakowanie i regeneracja

Profil cyklu życia produktu (PEP) [Informacja o żywotności](#)

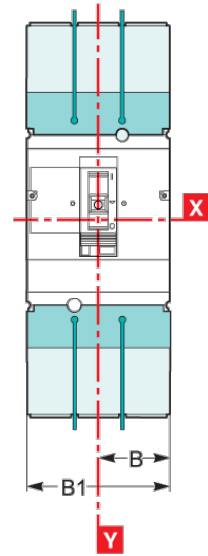
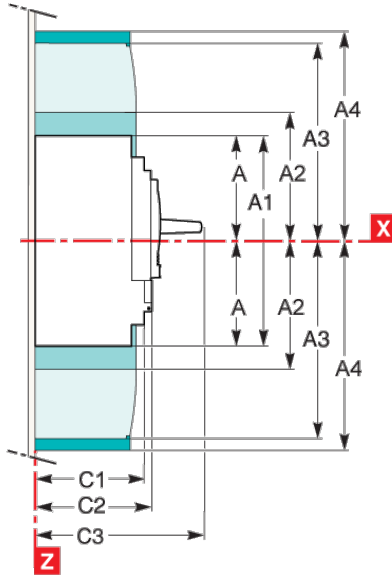
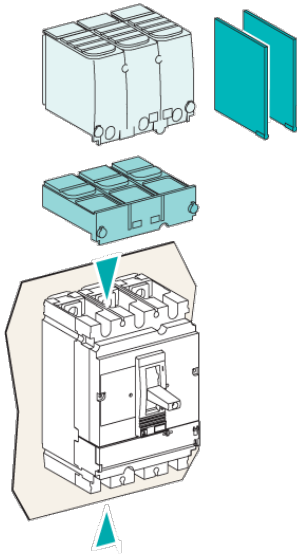
WEEE  Produkt musi być utylizowany na rynkach Unii Europejskiej zgodnie z wytycznymi dotyczącymi zbiórki odpadów i nigdy nie może trafiać do pojemników na śmieci.

Odbiór No

Arkusz danych produktu

LV563510

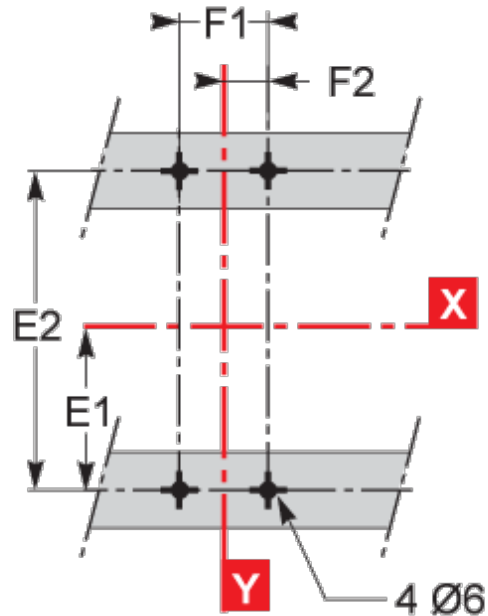
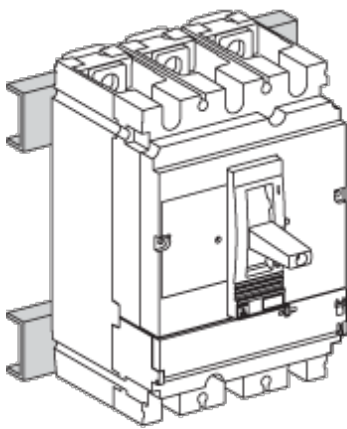
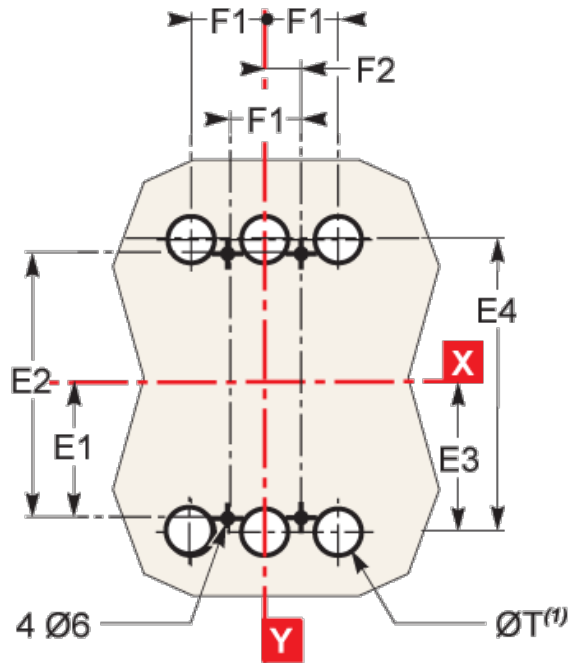
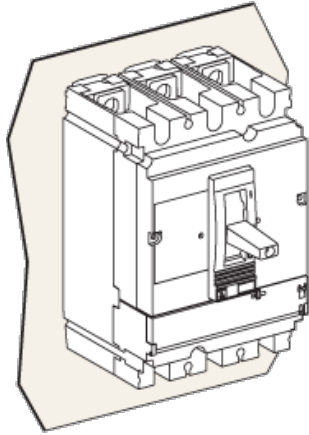
Dimensions Drawings



Type	A	A1	A2	A3	A4	A5	A6	A7	A8	A9	B	B1	B2	C1	C2	C3	E1
CVS100/160/250	80.5	161	94	145	178.5	155.5	236	169	220	253.5	52.5	105	140	81	86	111 ⁽²⁾	62.5
CVS400/630	127.5	255	142.5	200	237	227.5	355	242.5	300	337	70	140	185	95.5	110	168	100
Type	E2	E3	E4	E5	E6	E7	E8	F1	F2	F3	G1	G2	G3	G4	G5	ØT	U
CVS100/160/250	125	70	140	137.5	200	145	215	35	17.5	70	95	75	13.5	23	17.5	24	y 32
CVS400/630	200	113.5	227	200	300	213.5	327	45	22.5	90	-	-	-	-	32	y 35	

(2) C3=126mm for EasyPact CVS250B/F.

Assembly



Type	A	A1	A2	A3	A4	A5	A6	A7	A8	A9	B	B1	B2	C1	C2	C3	E1
CVS100/160/250	80.5	161	94	145	178.5	155.5	236	169	220	253.5	52.5	105	140	81	86	111 ⁽²⁾	62.5
CVS400/630	127.5	255	142.5	200	237	227.5	355	242.5	300	337	70	140	185	95.5	110	168	100
Type	E2	E3	E4	E5	E6	E7	E8	F1	F2	F3	G1	G2	G3	G4	G5	ØT	U
CVS100/160/250	125	70	140	137.5	200	145	215	35	17.5	70	95	75	13.5	23	17.5	24	y 32
CVS400/630	200	113.5	227	200	300	213.5	327	45	22.5	90	-	-	-	-	-	32	y 35

(2) C3=126mm for EasyPact CVS250B/F.

Performance Curves

