

Arkusz danych produktu

Specyfikacje



Compact CVS, rozłącznik 50kA 400A 4P

LV540401

Parametry podstawowe

Gama produktów	Easypact CVS400...630
gama produktów	EasyPact
Nazwa produktu	EasyPact CVS
skrótowa nazwa urządzenia	CVS400NA
Typ produktu lub komponentu	Rozłącznik
zastosowanie urządzenia	Dystrybucja
Opis biegunów	4P
Rodzaj sieci	Prąd przemienny (AC)
Znamionowy prąd łączeniowy [Ie]	AC-22A: 400 A prąd przemienny (AC) 50/60 Hz 220/240 V AC-22A: 400 A prąd przemienny (AC) 50/60 Hz 380/415 V AC-22A: 400 A prąd przemienny (AC) 50/60 Hz 440 V AC-23A: 400 A prąd przemienny (AC) 50/60 Hz 220/240 V AC-23A: 400 A prąd przemienny (AC) 50/60 Hz 380/415 V AC-23A: 400 A prąd przemienny (AC) 50/60 Hz 440 V
Znamionowy prąd cieplny przy konwekcyjnym chłodzeniu powietrznym [Ith]	400 A w 50 °C
znamionowy prąd załączalny zwraciovy [Icm]	105 kA z wyłącznikiem zabezpieczającym po stronie zasilania 7,1 kA rozłącznik izolacyjny samodzielny
symbol zdolności wyłączenia	NA
funkcja izolacyjna	Tak zgodnie z EN 60947-3 Tak zgodnie z IEC 60947-3
Kategoria użytkowania	AC-23A AC-22A
zabezpieczenie różnicowoprądowe	Bez

Parametry uzupełniające

Częstotliwość sieci	50/60 Hz
typ sterowania	Dźwignia
Sposób montażu	Stacjonarny
Podstawa montażowa	Płyta
przyłącza górne	Przednie
przyłącza dolne	Przednie
[Icw] znamionowy prąd krótkotrwały wytrzymywany	5 kA w czasie 1 s zgodnie z IEC 60947-3 5 kA w czasie 3 s zgodnie z IEC 60947-3 1,93 kA w czasie 20 s zgodnie z IEC 60947-3
wskazanie położenia styku	Tak
widoczna przerwa	NIE

trwałość mechaniczna	15000 cykl zgodnie z IEC 60947-3
trwałość elektryczna	AC-22A: 4000 cykl 415 V prąd przemienny (AC) 50/60 Hz In zgodnie z IEC 60947-3 AC-23A: 4000 cykl 415 V prąd przemienny (AC) 50/60 Hz In zgodnie z IEC 60947-3
rozstaw podłączeń	45 mm
Wysokość	255 mm
Szerokość	185 mm
Głębokość	110 mm
Masa produktu	7,9 kg

Środowisko pracy

Normy	IEC 60947-3 EN 60947-3
Certyfikaty produktu	GOST IEC
Klasa ochrony przed udarami elektrycznymi	Klasa ii
stopień zanieczyszczenia	3 zgodnie z IEC 60664-1
temperatura otoczenia dla pracy urządzenia	-25...70 °C
Temperatura otoczenia dla przechowywania	-50...85 °C

Jednostka opakowania

Jednostka miary opakowania 1	PCE
Ilość jednostek w opakowaniu 1	1
Wysokość opakowania 1	14,700 cm
Szerokość opakowania 1	19,500 cm
Długość opakowania 1	28,700 cm
Waga opakowania 1	6,547 kg
Jednostka miary opakowania 2	S04
Ilość jednostek w opakowaniu 2	3
Wysokość opakowania 2	30,000 cm
Szerokość opakowania 2	40,000 cm
Długość opakowania 2	60,000 cm
Waga opakowania 2	20,407 kg

Warunki gwarancji

Gwarancja	18 miesięcy
-----------	-------------

Environmental Data

Firma Schneider Electric dąży do osiągnięcia statusu zerowej emisji netto do 2050 r. dzięki partnerstwom w łańcuchu dostaw, materiałom o mniejszym wpływie na środowisko i gospodarce obiegu zamkniętego za pośrednictwem naszej trwającej kampanii "Use Better, Use Longer, Use Again" w celu wydłużenia żywotności produktów i możliwości recyklingu.

[Environmental Data - objaśnienie >](#)

[Jak oceniamy zrównoważony rozwój produktów >](#)

Wpływ na środowisko

Ślad węglowy (kg ekwiwalentu CO2 na CR, całkowity cykl życia)	9394
---	------

Ujawnienie informacji o wpływie na środowisko	Środowiskowy profil produktu
---	--

Use Better

Materiały i opakowania

Opakowanie wykonane z kartonu pochodzącego z recyklingu	Tak
---	-----

Opakowanie bez plastiku jednorazowego użytku	Nie
--	-----

Chińskie rozporządzenie RoHS	Dyrektywa RoHS Chiny
------------------------------	--------------------------------------

Bez PCV	Tak
---------	-----

Use Again

Przepakowanie i regeneracja

Profil cyklu życia produktu (PEP)	Informacja o żywotności
-----------------------------------	---

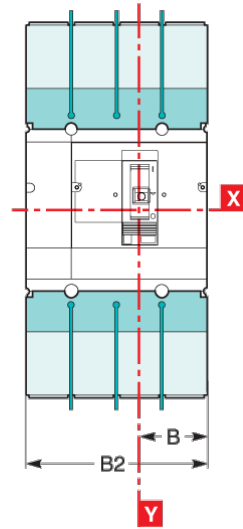
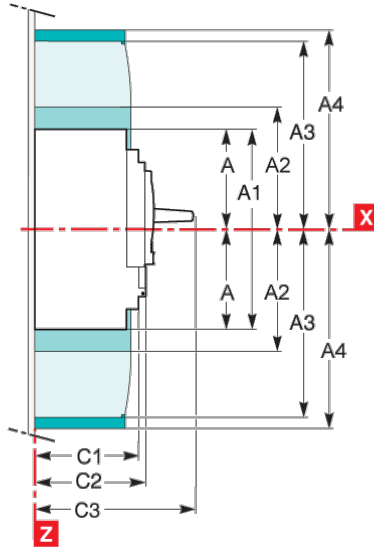
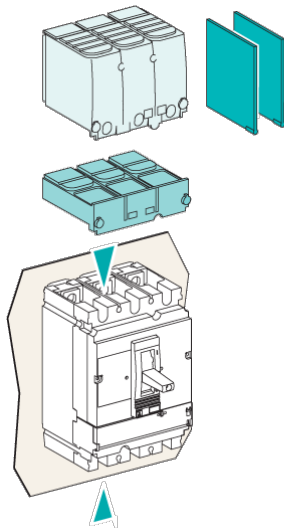
WEEE	 Produkt musi być utylizowany na rynkach Unii Europejskiej zgodnie wytycznymi dotyczącymi zbiórki odpadów i nigdy nie może trafiać do pojemników na śmieci.
------	--

Odbiór	No
--------	----

Arkusz danych produktu

LV540401

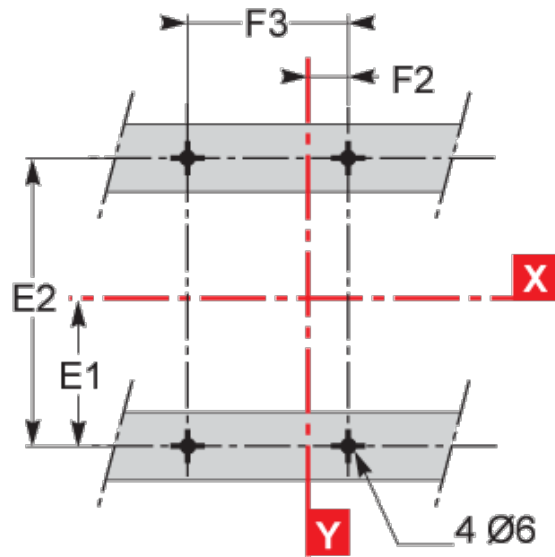
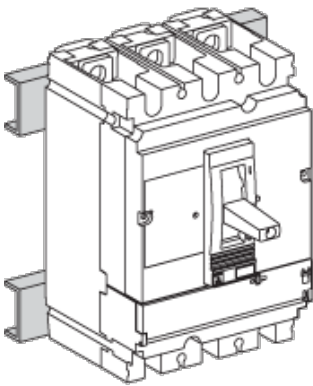
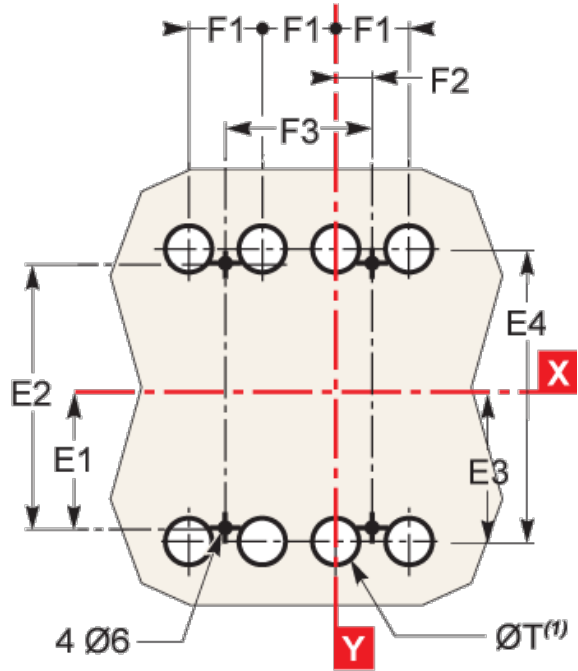
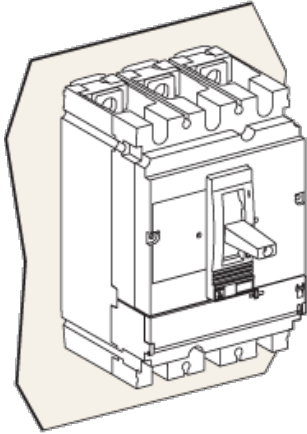
Dimensions Drawings



Type	A	A1	A2	A3	A4	A5	A6	A7	A8	A9	B	B1	B2	C1	C2	C3	E1
CVS100/160/250	80.5	161	94	145	178.5	155.5	236	169	220	253.5	52.5	105	140	81	86	111 ⁽²⁾	62.5
CVS400/630	127.5	255	142.5	200	237	227.5	355	242.5	300	337	70	140	185	95.5	110	168	100
Type	E2	E3	E4	E5	E6	E7	E8	F1	F2	F3	G1	G2	G3	G4	G5	ØT	U
CVS100/160/250	125	70	140	137.5	200	145	215	35	17.5	70	95	75	13.5	23	17.5	24	y 32
CVS400/630	200	113.5	227	200	300	213.5	327	45	22.5	90	-	-	-	-	32	y 35	

(2) C3=126mm for EasyPact CVS250B/F.

Assembly



Type	A	A1	A2	A3	A4	A5	A6	A7	A8	A9	B	B1	B2	C1	C2	C3	E1
CVS100/160/250	80.5	161	94	145	178.5	155.5	236	169	220	253.5	52.5	105	140	81	86	111 ⁽²⁾	62.5
CVS400/630	127.5	255	142.5	200	237	227.5	355	242.5	300	337	70	140	185	95.5	110	168	100
Type	E2	E3	E4	E5	E6	E7	E8	F1	F2	F3	G1	G2	G3	G4	G5	ØT	U
CVS100/160/250	125	70	140	137.5	200	145	215	35	17.5	70	95	75	13.5	23	17.5	24	y32
CVS400/630	200	113.5	227	200	300	213.5	327	45	22.5	90	-	-	-	-	-	32	y35

(2) C3=126mm for EasyPact CVS250B/F.