

Arkusz danych produktu

Specyfikacje



Compact CVS, wyłącznik 36kA , wyzwalacz TMD200A 4P

LV525352

Parametry podstawowe

gama produktów	EasyPact
Gama produktów	Easypact CVS100...250
Nazwa produktu	EasyPact CVS
skrótowa nazwa urządzenia	CVS250F
Typ produktu lub komponentu	Wyłącznik
zastosowanie urządzenia	Dystrybucja
Opis biegunów	4P
liczba zabezpieczonych biegunów	4d
Earth leakage protection (Vigi add on)	Bez
[In] prąd znamionowy	200 A w 40 °C
Rodzaj sieci	Prąd przemienny (AC)
Kategoria użytkowania	Kategoria A
[Icu] Breaking capacity	36 kA Icu w 440 V prąd przemienny (AC) 50/60 Hz zgodnie z IEC 60947-2 36 kA Icu w 380/415 V prąd przemienny (AC) 50/60 Hz zgodnie z IEC 60947-2 70 kA Icu w 220/240 V prąd przemienny (AC) 50/60 Hz zgodnie z IEC 60947-2
nazwa wyzwalacza	TM-D
technologia wyzwalacza	Termomagnetyczny
[In] prąd znamionowy	200 A w 40 °C
Rodzaj zabezpieczenia	Zabezpieczenie zwarciove (magnetyczne) Zabezpieczenie przeciążeniowe (cieplne)

Parametry uzupełniające

znamionowe napięcie udarowe wytrzymywane [Uimp]	8 kV conforming to EN/IEC 60947-2
Częstotliwość sieci	50/60 Hz
symbol zdolności wyłączania	F
[Ics] znamionowy prąd wyłączalny eksploatacyjny	18 kA w 440 V prąd przemienny (AC) 50/60 Hz zgodnie z IEC 60947-2 36 kA w 380/415 V prąd przemienny (AC) 50/60 Hz zgodnie z IEC 60947-2 70 kA w 220/240 V prąd przemienny (AC) 50/60 Hz zgodnie z IEC 60947-2
położenie neutralne	LEFT
trwałość mechaniczna	20000 cykl
trwałość elektryczna	10000 cykl 415 V In zgodnie z IEC 60947-2
typ sterowania	Dźwignia
zakres nastaw zabezpieczenia cieplnego	140...200 A

nastawa zabezpieczenia przewodu neutralnego	1 x I _r (4d)
Regulacja prądu przeciążeniowego [I _r]	Regulowany
zakres regulacji prądu przeciążeniowego [I _r]	0,7...1 x I _n
opóźnienie zabezpieczenia przeciążeniowego [t _r]	Wartość stała
zakres regulacji prądu zwarciovego [I _i]	Stacjonarny
zakres regulacji bezzwłocznego załączania	2000 A
wskazanie położenia styku	Tak
Podstawa montażowa	Płyta
Sposób montażu	Stacjonarny
przylącza górne	Przednie
przylącza dolne	Przednie
Przylącza - zaciski	Połączenie na wkręty
rozstaw podłączeń	35 mm
Kod zgodności	CVS250
Szerokość	140 mm
Głębokość	86 mm
Wysokość	161 mm
Masa produktu	2,2 kg

Środowisko pracy

Normy	IEC 60947-2 EN 60947-2
Certyfikaty produktu	GOST IEC
Klasa ochrony przed udarami elektrycznymi	Klasa ii
stopień zanieczyszczenia	3 zgodnie z IEC 60664-1
stopień ochrony IP	IP40
temperatura otoczenia dla pracy urządzenia	-25...70 °C
Temperatura otoczenia dla przechowywania	-50...85 °C

Jednostka opakowania

Jednostka miary opakowania 1	PCE
Ilość jednostek w opakowaniu 1	1
Wysokość opakowania 1	14,000 cm
Szerokość opakowania 1	15,000 cm
Długość opakowania 1	19,000 cm
Waga opakowania 1	2,890 kg

Environmental Data

Firma Schneider Electric dąży do osiągnięcia statusu zerowej emisji netto do 2050 r. dzięki partnerstwom w łańcuchu dostaw, materiałom o mniejszym wpływie na środowisko i gospodarce obiegu zamkniętego za pośrednictwem naszej trwającej kampanii "Use Better, Use Longer, Use Again" w celu wydłużenia żywotności produktów i możliwości recyklingu.

[Environmental Data - objaśnienie >](#)

[Jak oceniamy zrównoważony rozwój produktów >](#)

Wpływ na środowisko

Ślad węglowy (kg ekwiwalentu CO2 na CR, całkowity cykl życia) **359**

Ujawnienie informacji o wpływie na środowisko

[Środowiskowy profil produktu](#)

Use Better

Materiały i opakowania

Opakowanie wykonane z kartonu pochodzącego z recyklingu **Tak**

Opakowanie bez plastiku jednorazowego użytku **Nie**

Numer SCIP **49bf38c5-56a0-475d-90bd-a88ef3d2ace2**

Chińskie rozporządzenie RoHS [Dyrektywa RoHS Chiny](#)

Use Again

Przepakowanie i regeneracja

Profil cyklu życia produktu (PEP) [Informacja o żywotności](#)

WEEE



Produkt musi być utylizowany na rynkach Unii Europejskiej zgodnie wytycznymi dotyczącymi zbiórki odpadów i nigdy nie może trafić do pojemników na śmieci.

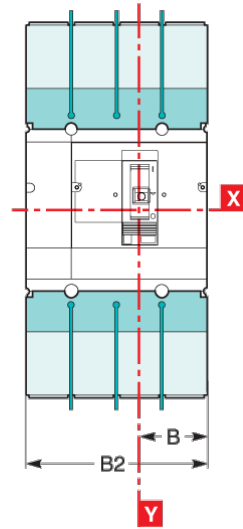
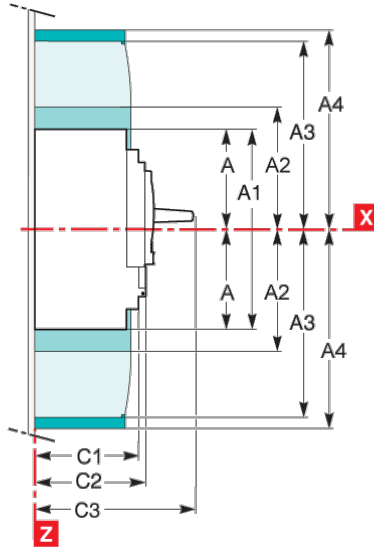
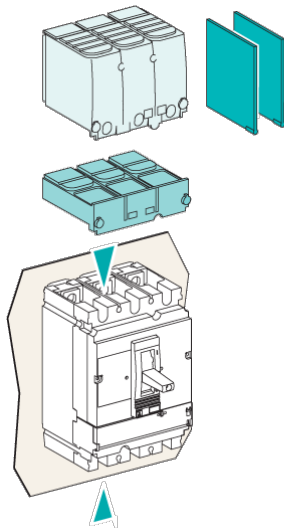
Odbiór

No

Arkusz danych produktu

LV525352

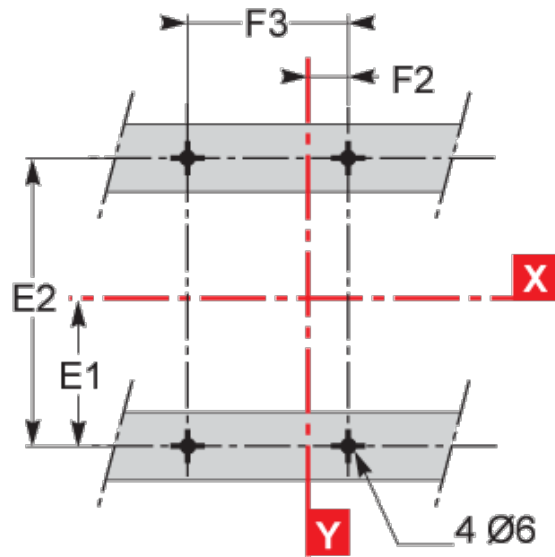
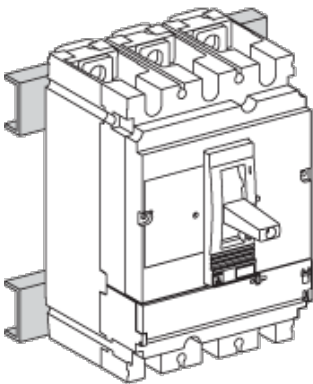
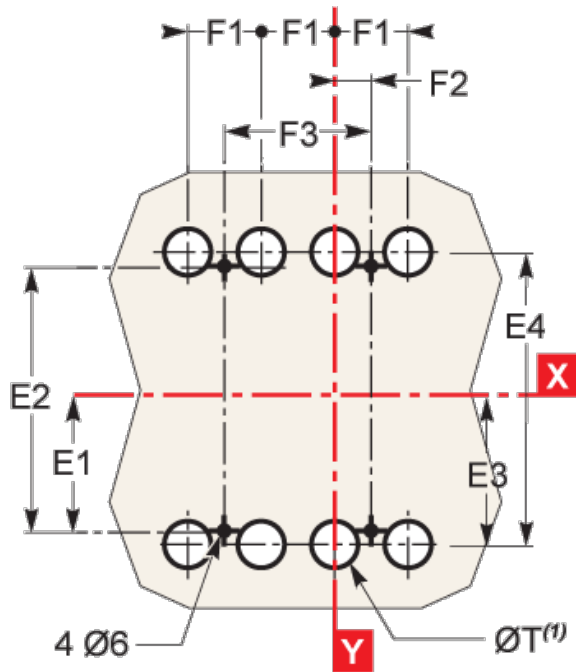
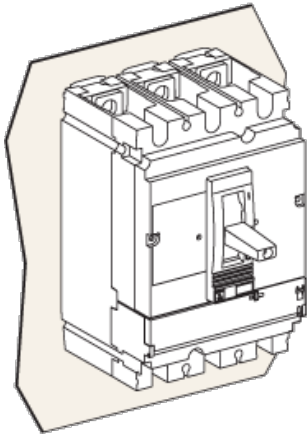
Dimensions Drawings



Type	A	A1	A2	A3	A4	A5	A6	A7	A8	A9	B	B1	B2	C1	C2	C3	E1
CVS100/160/250	80.5	161	94	145	178.5	155.5	236	169	220	253.5	52.5	105	140	81	86	111 ⁽²⁾	62.5
CVS400/630	127.5	255	142.5	200	237	227.5	355	242.5	300	337	70	140	185	95.5	110	168	100
Type	E2	E3	E4	E5	E6	E7	E8	F1	F2	F3	G1	G2	G3	G4	G5	ØT	U
CVS100/160/250	125	70	140	137.5	200	145	215	35	17.5	70	95	75	13.5	23	17.5	24	y 32
CVS400/630	200	113.5	227	200	300	213.5	327	45	22.5	90	-	-	-	-	32	y 35	

(2) C3=126mm for EasyPact CVS250B/F.

Assembly



Type	A	A1	A2	A3	A4	A5	A6	A7	A8	A9	B	B1	B2	C1	C2	C3	E1
CVS100/160/250	80.5	161	94	145	178.5	155.5	236	169	220	253.5	52.5	105	140	81	86	111 ⁽²⁾	62.5
CVS400/630	127.5	255	142.5	200	237	227.5	355	242.5	300	337	70	140	185	95.5	110	168	100
Type	E2	E3	E4	E5	E6	E7	E8	F1	F2	F3	G1	G2	G3	G4	G5	ØT	U
CVS100/160/250	125	70	140	137.5	200	145	215	35	17.5	70	95	75	13.5	23	17.5	24	y32
CVS400/630	200	113.5	227	200	300	213.5	327	45	22.5	90	-	-	-	-	-	32	y35

(2) C3=126mm for EasyPact CVS250B/F.

Performance Curves

