

Arkusze danych produktu

Specyfikacje



Harmony K Przelacznik krzywkowy zasilania awaryjne, 3 biegunowy, 60°, 63 A, mocowanie śrubowe

K63F003UP

Parametry podstawowe

Gama produktów	Harmony K
Typ produktu lub komponentu	Kompletny przełącznik krzywkowy
Nazwa komponentu	K63
Znamionowy prąd cieplny przy konwekcyjnym chłodzeniu powietrznym [I _{th}]	63 A
Miejsce montażu	Przednie
sposób mocowania	4 otwory
Typ główki przełącznika krzywkowego	Z płytką czołową 64 x 64 mm
typ elementu napędowego	Czarny Piórko pokrętła
Blokada dźwigni pokrętła za pomocą kłódki	Bez
Opis etykiety	Z metaliczny opis, 1 - 0 - 2 czarny znakowanie
Działanie łącznika krzywkowego	Przełącznik
Powrót	Bez
Położenie WYŁ.	Z położeniem WYŁ.
Opis biegunów	3P
Położenia łączeniowe	W prawo: 0° - 60° W lewo: 0° - 300°
stopień ochrony IP	IP40 conforming to IEC 60529

Parametry uzupełniające

Kąt łączenia	60 °
Znamionowe napięcie izolacji [U _i]	690 V (stopień zanieczyszczenia 3) zgodnie z IEC 60947-1
Prąd zwarcioowy	10000 A
Zabezpieczenie przeciwzwarciowe	80 A CARTRIDGE bezpiecznik, typ gG
znamionowe napięcie udarowe wytrzymywane [U _{imp}]	6 kV zgodnie z EN 947-1 6 kV zgodnie z IEC 947-1
Działanie styków	Działanie wolne
Skuteczne otwarcie	Z
Przyłącza elektryczne	Zaciski śrubowe elastyczny, zakres obsługiwanych średnic: 2 x 10 mm ² Zaciski śrubowe stały, zakres obsługiwanych średnic: 2 x 16 mm ²
Moment dokręcania	2,5 N.m

Zdolność łączeniowa w mA	20000 mA DC w 140 V 3 zaciski dla indukcyjne obciążenie (T = 50 ms) 20000 mA DC w 48 V 1 zaciski dla indukcyjne obciążenie (T = 50 ms) 20000 mA DC w 95 V 2 zaciski dla indukcyjne obciążenie (T = 50 ms) 30000 mA DC w 120 V 2 zaciski dla rezystancyjne obciążenie (T = 1 ms) 30000 mA DC w 180 V 3 zaciski dla rezystancyjne obciążenie (T = 1 ms) 30000 mA DC w 60 V 1 zaciski dla rezystancyjne obciążenie (T = 1 ms) 53000 mA DC w 30 V 1 zaciski dla indukcyjne obciążenie (T = 50 ms) 55000 mA DC w 60 V 2 zaciski dla indukcyjne obciążenie (T = 50 ms) 55000 mA DC w 90 V 3 zaciski dla indukcyjne obciążenie (T = 50 ms) 63000 mA DC w 140 V 3 zaciski dla rezystancyjne obciążenie (T = 1 ms) 63000 mA DC w 24 V 1 zaciski dla indukcyjne obciążenie (T = 50 ms) 63000 mA DC w 24 V 1 zaciski dla rezystancyjne obciążenie (T = 1 ms) 63000 mA DC w 48 V 1 zaciski dla rezystancyjne obciążenie (T = 1 ms) 63000 mA DC w 48 V 2 zaciski dla indukcyjne obciążenie (T = 50 ms) 63000 mA DC w 48 V 2 zaciski dla rezystancyjne obciążenie (T = 1 ms) 63000 mA DC w 70 V 3 zaciski dla indukcyjne obciążenie (T = 50 ms) 63000 mA DC w 70 V 3 zaciski dla rezystancyjne obciążenie (T = 1 ms) 63000 mA DC w 95 V 2 zaciski dla rezystancyjne obciążenie (T = 1 ms)
trwałość mechaniczna	300000 cykl
CAD szerokość całkowita	64 mm
CAD wysokość całkowita	64 mm
CAD głębokość całkowita	132 mm
Masa produktu	0,59 kg

Środowisko pracy

Normy	IEC 60947-3
certyfikacja produktu	CULus 120 V 3 hp 1 faza CULus 480 V 25 hp 3 fazy CULus 240 V 7,5 hp 1 faza CULus 240 V 10 hp 3 fazy
Pokrycie ochronne	TC
temperatura otoczenia dla pracy urządzenia	-25...55 °C
Temperatura otoczenia dla przechowywania	-40...70 °C
kategoria przepięć	Klasa 2 conforming to IEC 60536 Klasa 2 conforming to NF C 20-030

Jednostka opakowania

Jednostka miary opakowania 1	PCE
Ilość jednostek w opakowaniu 1	1
Wysokość opakowania 1	13,700 cm
Szerokość opakowania 1	7,200 cm
Długość opakowania 1	7,200 cm
Waga opakowania 1	490,000 g
Jednostka miary opakowania 2	S03
Ilość jednostek w opakowaniu 2	25
Wysokość opakowania 2	30,000 cm
Szerokość opakowania 2	30,000 cm
Długość opakowania 2	40,000 cm
Waga opakowania 2	12,945 kg

Warunki gwarancji


Gwarancja	18 miesięcy
------------------	-------------

Firma Schneider Electric dąży do osiągnięcia statusu zerowej emisji netto do 2050 r. dzięki partnerstwom w łańcuchu dostaw, materiałom o mniejszym wpływie na środowisko i gospodarce obiegu zamkniętego za pośrednictwem naszej trwającej kampanii "Use Better, Use Longer, Use Again" w celu wydłużenia żywotności produktów i możliwości recyklingu.



[Environmental Data - objaśnienie >](#)

[Jak oceniamy zrównoważony rozwój produktów >](#)

Use Better

 Materiały i opakowania	
Opakowanie wykonane z kartonu pochodzącego z recyklingu	Tak
Opakowanie bez plastiku jednorazowego użytku	Tak
Chińskie rozporządzenie RoHS	Dyrektywa RoHS Chiny

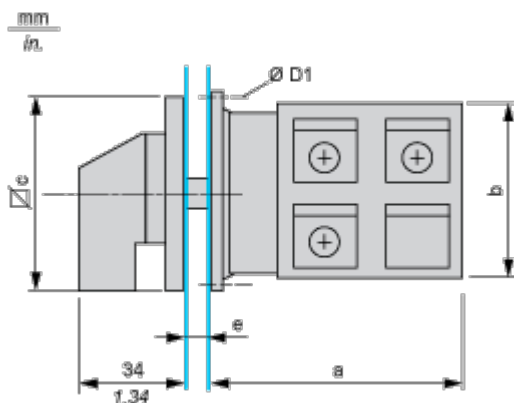
Use Again

 Przepakowanie i regeneracja	
WEEE	 Produkt musi być utylizowany na rynkach Unii Europejskiej zgodnie wytycznymi dotyczącymi zbiórki odpadów i nigdy nie może trafiać do pojemników na śmieci.
Odbiór	No

Dimensions Drawings

Dimensions

Front Mounting



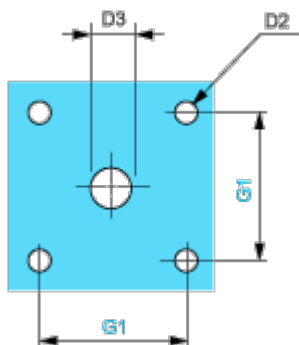
e support panel thickness 0.5 to 5.5 mm / 0.02 to 0.22 in in.

a		b		c		D1	
mm	in.	mm	in.	mm	in.	mm	in.
92.8	3.65	66	2.60	64	2.52	5.4	0.21

Mounting and Clearance

Panel Cut-Out

Front Mounting



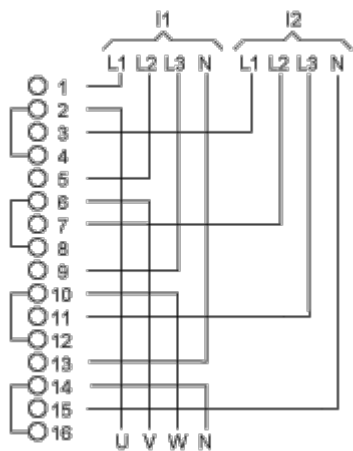
D2		D3		G1	
mm	in.	mm	in.	mm	in.
4.5	0.18	10	0.39	48	1.89

Technical Description

Link Positions (Factory Mounted)

Diagram for 1 to 4-pole Switches

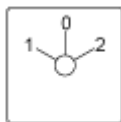
Select the number of poles according to the product characteristics



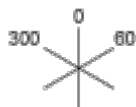
I1 Input 1

I2 Input 2

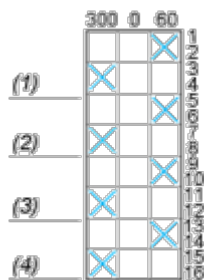
Marking



Angular Position of Switch



Switching Program



- (1) 1-pole
- (2) 2-pole
- (3) 3-pole
- (4) 4-pole

Convention Used for Switching Program Representation



Contact closed



Contact closed in 2 positions and maintained between the 2 positions



Sealed assembly for auto-maintain control



Overlapping contacts



Spring return position: for a switching angle of 90° , spring return is over 30° after the last position (for a maximum of 3 simultaneous contacts).

Example:

