

# Arkusz danych produktu

Specyfikacje



## Harmony K Przełącznik krzywkowy piórko 32A, zaciski śrubowe

K30F003UP

### Parametry podstawowe

Gama produktów	Harmony K
Typ produktu lub komponentu	Kompletny przełącznik krzywkowy
Nazwa komponentu	K30
Znamionowy prąd cieplny przy konwekcyjnym chłodzeniu powietrznym [I <sub>th</sub> ]	32 A
Miejsce montażu	Przednie
sposób mocowania	4 otwory
Typ główki przełącznika krzywkowego	Z płytką czołową 64 x 64 mm
typ elementu napędowego	Czarny Piórko pokrętła
Blokada dźwigni pokrętła za pomocą kłódki	Bez
Opis etykiety	Z metaliczny opis, 1 - 0 - 2 czarny znakowanie
Działanie łącznika krzywkowego	Przełącznik
Powrót	Bez
Położenie WYŁ.	Z położeniem WYŁ.
Opis biegunów	3P
Położenia łączeniowe	W prawo: 0° - 60° W lewo: 0° - 300°
stopień ochrony IP	IP40 conforming to IEC 60529

### Parametry uzupełniające

Kąt łączenia	60 °
Znamionowe napięcie izolacji [U <sub>i</sub> ]	690 V (stopień zanieczyszczenia 3) zgodnie z IEC 60947-1
Prąd zwarciovoy	5000 A
Zabezpieczenie przeciwzwarciowe	50 A CARTRIDGE bezpiecznik, typ gG
znamionowe napięcie udarowe wytrzymywane [U <sub>imp</sub> ]	6 kV zgodnie z EN 947-1 6 kV zgodnie z IEC 947-1
Działanie styków	Działanie wolne
Skuteczne otwarcie	Z
Przyłącza elektryczne	Zaciski śrubowe elastyczny, zakres obsługiwanych średnic: 2 x 4 mm <sup>2</sup> Zaciski śrubowe stały, zakres obsługiwanych średnic: 2 x 6 mm <sup>2</sup>
Moment dokręcania	1,2 N.m

<b>Zdolność łączeniowa w mA</b>	11000 mA DC w 120 V 2 zaciski dla indukcyjne obciążenie (T = 50 ms) 11000 mA DC w 180 V 3 zaciski dla indukcyjne obciążenie (T = 50 ms) 11000 mA DC w 60 V 1 zaciski dla indukcyjne obciążenie (T = 50 ms) 1200 mA DC w 220 V 1 zaciski dla rezystancyjne obciążenie (T = 1 ms) 1200 mA DC w 440 V 2 zaciski dla rezystancyjne obciążenie (T = 1 ms) 1200 mA DC w 660 V 3 zaciski dla rezystancyjne obciążenie (T = 1 ms) 16000 mA DC w 140 V 3 zaciski dla indukcyjne obciążenie (T = 50 ms) 16000 mA DC w 48 V 1 zaciski dla indukcyjne obciążenie (T = 50 ms) 16000 mA DC w 95 V 2 zaciski dla indukcyjne obciążenie (T = 50 ms) 23000 mA DC w 120 V 2 zaciski dla rezystancyjne obciążenie (T = 1 ms) 23000 mA DC w 180 V 3 zaciski dla rezystancyjne obciążenie (T = 1 ms) 23000 mA DC w 60 V 1 zaciski dla rezystancyjne obciążenie (T = 1 ms) 25000 mA DC w 30 V 1 zaciski dla indukcyjne obciążenie (T = 50 ms) 25000 mA DC w 60 V 2 zaciski dla indukcyjne obciążenie (T = 50 ms) 25000 mA DC w 90 V 3 zaciski dla indukcyjne obciążenie (T = 50 ms) 3200 mA DC w 110 V 1 zaciski dla indukcyjne obciążenie (T = 50 ms) 3200 mA DC w 220 V 2 zaciski dla indukcyjne obciążenie (T = 50 ms) 3200 mA DC w 330 V 3 zaciski dla indukcyjne obciążenie (T = 50 ms) 32000 mA DC w 140 V 3 zaciski dla rezystancyjne obciążenie (T = 1 ms) 32000 mA DC w 24 V 1 zaciski dla indukcyjne obciążenie (T = 50 ms) 32000 mA DC w 24 V 1 zaciski dla rezystancyjne obciążenie (T = 1 ms) 32000 mA DC w 48 V 1 zaciski dla rezystancyjne obciążenie (T = 1 ms) 32000 mA DC w 48 V 2 zaciski dla indukcyjne obciążenie (T = 50 ms) 32000 mA DC w 48 V 2 zaciski dla rezystancyjne obciążenie (T = 1 ms) 32000 mA DC w 70 V 3 zaciski dla indukcyjne obciążenie (T = 50 ms) 32000 mA DC w 70 V 3 zaciski dla rezystancyjne obciążenie (T = 1 ms) 32000 mA DC w 95 V 2 zaciski dla rezystancyjne obciążenie (T = 1 ms) 400 mA DC w 440 V 1 zaciski dla rezystancyjne obciążenie (T = 1 ms) 400 mA DC w 660 V 2 zaciski dla rezystancyjne obciążenie (T = 1 ms) 6500 mA DC w 110 V 1 zaciski dla rezystancyjne obciążenie (T = 1 ms) 6500 mA DC w 220 V 2 zaciski dla rezystancyjne obciążenie (T = 1 ms) 6500 mA DC w 330 V 3 zaciski dla rezystancyjne obciążenie (T = 1 ms)
---------------------------------	--

<b>trwałość mechaniczna</b>	300000 cykl
<b>CAD szerokość całkowita</b>	64 mm
<b>CAD wysokość całkowita</b>	64 mm
<b>CAD głębokość całkowita</b>	106 mm
<b>Masa produktu</b>	0,425 kg

## Środowisko pracy

<b>Normy</b>	IEC 60947-3
<b>certyfikacja produktu</b>	CULus 120 V 2 hp 1 faza CULus 240 V 5 hp 1 faza CULus 240 V 5 hp 3 fazy CULus 480 V 20 hp 3 fazy
<b>Pokrycie ochronne</b>	TC
<b>temperatura otoczenia dla pracy urządzenia</b>	-25...55 °C
<b>Temperatura otoczenia dla przechowywania</b>	-40...70 °C
<b>kategoria przepięć</b>	Klasa 2 conforming to IEC 60536 Klasa 2 conforming to NF C 20-030

## Jednostka opakowania

<b>Jednostka miary opakowania 1</b>	PCE
<b>Ilość jednostek w opakowaniu 1</b>	1
<b>Wysokość opakowania 1</b>	7,4 cm
<b>Szerokość opakowania 1</b>	7,5 cm
<b>Długość opakowania 1</b>	12,0 cm
<b>Waga opakowania 1</b>	281,0 g
<b>Jednostka miary opakowania 2</b>	S03

Ilość jednostek w opakowaniu 2	30
Wysokość opakowania 2	30,0 cm
Szerokość opakowania 2	30,0 cm
Długość opakowania 2	40,0 cm
Waga opakowania 2	8,963 kg

## Warunki gwarancji


Gwarancja	18 miesięcy
-----------	-------------

Firma Schneider Electric dąży do osiągnięcia statusu zerowej emisji netto do 2050 r. dzięki partnerstwom w łańcuchu dostaw, materiałom o mniejszym wpływie na środowisko i gospodarce obiegu zamkniętego za pośrednictwem naszej trwającej kampanii "Use Better, Use Longer, Use Again" w celu wydłużenia żywotności produktów i możliwości recyklingu.



[Environmental Data - objaśnienie >](#)

[Jak oceniamy zrównoważony rozwój produktów >](#)

## Use Better

 <b>Materiały i opakowania</b>	
Opakowanie wykonane z kartonu pochodzącego z recyklingu	<b>Tak</b>
Opakowanie bez plastiku jednorazowego użytku	<b>Tak</b>
Chińskie rozporządzenie RoHS	<a href="#">Dyrektywa RoHS Chiny</a>

## Use Again

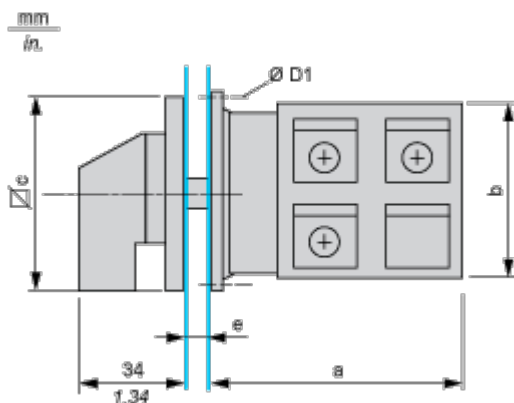
 <b>Przepakowanie i regeneracja</b>	
WEEE	 Produkt musi być utylizowany na rynkach Unii Europejskiej zgodnie wytycznymi dotyczącymi zbiórki odpadów i nigdy nie może trafiać do pojemników na śmieci.
Odbiór	<b>No</b>

## Dimensions Drawings

### Dimensions

---

#### Front Mounting



e support panel thickness 0.5 to 5.5 mm / 0.02 to 0.22 in in.

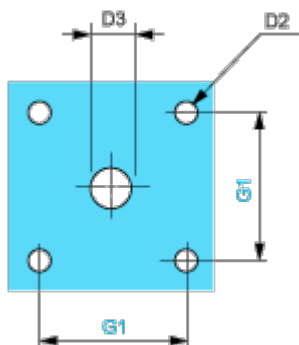
a		b		c		D1	
mm	in.	mm	in.	mm	in.	mm	in.
66.4	2.61	58	2.28	64	2.52	4.1	0.16

## Mounting and Clearance

### Panel Cut-Out

---

#### Front Mounting



D2		D3		G1	
mm	in.	mm	in.	mm	in.
4.5	0.18	10	0.39	48	1.89

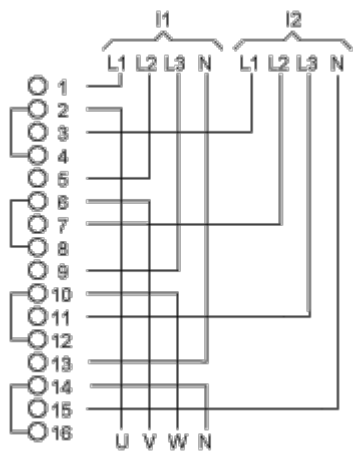
## Technical Description

### Link Positions (Factory Mounted)

---

#### Diagram for 1 to 4-pole Switches

Select the number of poles according to the product characteristics

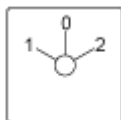


I1 Input 1

I2 Input 2

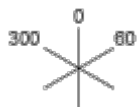
Marking

---



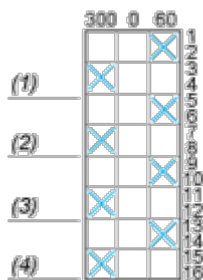
Angular Position of Switch

---



## Switching Program

---



- (1) 1-pole
- (2) 2-pole
- (3) 3-pole
- (4) 4-pole

## Convention Used for Switching Program Representation

---



Contact closed



Contact closed in 2 positions and maintained between the 2 positions



Sealed assembly for auto-maintain control



Overlapping contacts



Spring return position: for a switching angle of  $90^\circ$ , spring return is over  $30^\circ$  after the last position (for a maximum of 3 simultaneous contacts).

Example:

