

Arkusz danych produktu

Specyfikacje

Przełącznik krzywkowy piórko, 3L, 12A, zaciski śrubowe



K1F027MCH

Parametry podstawowe

Gama produktów	Harmony K
Typ produktu lub komponentu	Kompletny przełącznik krzywkowy
Nazwa komponentu	K1
Znamionowy prąd cieplny przy konwekcyjnym chłodzeniu powietrznym [I _{th}]	12 A
Miejsce montażu	Przednie
sposób mocowania	Otwór Ø22 mm
Typ główki przełącznika krzywkowego	Z płytką czołową 45 x 45 mm
typ elementu napędowego	Czarny Piórko pokrętła, długość = 35 mm
Blokada dźwigni pokrętła za pomocą kłódki	Bez
Opis etykiety	Z metaliczny opis, 0 - L1N - L2N - L3N - L1L2 - L2L3 - L3L1 czarny znakowanie
Działanie łącznika krzywkowego	Przełącznik woltomierza
Powrót	Bez
Rodzaj pomiaru	Pomiędzy 3 fazami i pomiędzy każdą z 3 faz a przewodem neutralnym
Położenie WYŁ.	Z położeniem WYŁ.
Położenia łączeniowe	W prawo: 0° - 45° - 90° - 135° W lewo: 0° - 315° - 270° - 225°
stopień ochrony IP	IP65 conforming to IEC 60529

Parametry uzupełniające

Kąt łączenia	45 °
Znamionowe napięcie izolacji [Ui]	690 V (stopień zanieczyszczenia 3) zgodnie z IEC 60947-1
Znamionowy prąd cieplny [I _{th}]	10 A
Moc znamionowa w W	10500 W AC-21, 500...660 V 3 fazy zgodnie z IEC 947-3 1100 W AC-3, 230 V 3 fazy zgodnie z IEC 947-3 1500 W AC-23A, 230 V 3 fazy zgodnie z IEC 947-3 1500 W AC-3, 400 V 1 faza zgodnie z IEC 947-3 1500 W AC-3, 400 V 3 fazy zgodnie z IEC 947-3 1500 W AC-3, 500 V 3 fazy zgodnie z IEC 947-3 1500 W AC-3, 690 V 3 fazy zgodnie z IEC 947-3 2200 W AC-23A, 400 V 3 fazy zgodnie z IEC 947-3 2200 W AC-23A, 500 V 3 fazy zgodnie z IEC 947-3 2200 W AC-23A, 690 V 3 fazy zgodnie z IEC 947-3 4800 W AC-21, 230 V 3 fazy zgodnie z IEC 947-3 600 W AC-3, 230 V 1 faza zgodnie z IEC 947-3 8300 W AC-21, 400 V 3 fazy zgodnie z IEC 947-3

prąd znamionowy AC [Ie]	1,8 A w 690 V AC-3 3 fazy zgodnie z IEC 947-3 2,8 A w 500 V AC-3 3 fazy zgodnie z IEC 947-3 2,8 A w 690 V AC-23A 3 fazy zgodnie z IEC 947-3 3,3 A w 400 V AC-3 3 fazy zgodnie z IEC 947-3 3,8 A w 500 V AC-23A 3 fazy zgodnie z IEC 947-3 4,6 A w 230 V AC-3 3 fazy zgodnie z IEC 947-3 4,8 A w 400 V AC-23A 3 fazy zgodnie z IEC 947-3 5,6 A w 230 V AC-23A 3 fazy zgodnie z IEC 947-3 1 A w 500 V AC-15 zgodnie z IEC 947-5-1 2 A w 400 V AC-15 zgodnie z IEC 947-5-1 3 A w 230 V AC-15 zgodnie z IEC 947-5-1
trwałość elektryczna	1000000 cykl AC-15 1000000 cykl AC-21 500000 cykl AC-23 500000 cykl AC-3
Maximum operating rate	2,5 c./min AC-21 2,5 c./min AC-23 2,5 c./min AC-3 8,333 c./min AC-15
Prąd zwarciov	10000 A
Zabezpieczenie przeciwzwarciowe	16 A CARTRIDGE bezpiecznik, typ gG
znamionowe napięcie udarowe wytrzymywane [Uimp]	4 kV w funkcji izolacyjnej 6 kV zgodnie z IEC 947-1
Działanie styków	Działanie wolne
Skuteczne otwarcie	Z
Przyłącza elektryczne	Zaciski śrubowe elastyczny, zakres obsługiwanych średnic: 2 x 1,5 mm ² Zaciski śrubowe stały, zakres obsługiwanych średnic: 1 x 2,5 mm ²
trwałość mechaniczna	1000000 cykl
CAD szerokość całkowita	45 mm
CAD wysokość całkowita	50 mm
CAD głębokość całkowita	69 mm
Masa produktu	0,19 kg

Środowisko pracy

Normy	IEC 60947-3 dla Obwód zasilający IEC 60947-5-1 dla Obwód sterowania CENELEC EN 50013
certyfikacja produktu	CSA 240 V 1 hp 1 faza CSA 240 V 3 hp 3 fazy 2 -biegun(y) UL 240 V 1 hp 3 fazy UL 240 V 0,33 hp 1 faza 2 -biegun(y)
Pokrycie ochronne	TC
temperatura otoczenia dla pracy urządzenia	-25...55 °C
Temperatura otoczenia dla przechowywania	-40...70 °C
Odporność na wstrząsy	30 gn zgodnie z IEC 68-2-27
Odporność na wibracje	5 gn (f = 10...150 Hz) zgodnie z IEC 68-2-6
kategoria przepięć	Klasa 2 conforming to IEC 536 Klasa 2 conforming to NF C 20-030

Jednostka opakowania

Jednostka miary opakowania 1	PCE
Ilość jednostek w opakowaniu 1	1
Wysokość opakowania 1	6,5 cm

Szerokość opakowania 1	6,5 cm
Długość opakowania 1	16,5 cm
Waga opakowania 1	203,0 g
Jednostka miary opakowania 2	S01
Ilość jednostek w opakowaniu 2	8
Wysokość opakowania 2	15,0 cm
Szerokość opakowania 2	15,0 cm
Długość opakowania 2	40,0 cm
Waga opakowania 2	1,848 kg

Warunki gwarancji

Gwarancja	18 miesięcy
-----------	-------------

Environmental Data

Firma Schneider Electric dąży do osiągnięcia statusu zerowej emisji netto do 2050 r. dzięki partnerstwom w łańcuchu dostaw, materiałom o mniejszym wpływie na środowisko i gospodarce obiegu zamkniętego za pośrednictwem naszej trwającej kampanii "Use Better, Use Longer, Use Again" w celu wydłużenia żywotności produktów i możliwości recyklingu.

[Environmental Data - objaśnienie >](#)

[Jak oceniamy zrównoważony rozwój produktów >](#)

Wpływ na środowisko

Ujawnienie informacji o wpływie na środowisko

[Środowiskowy profil produktu](#)

Use Better

Materiały i opakowania

Opakowanie wykonane z kartonu pochodzącego z recyklingu

Nie

Opakowanie bez plastiku jednorazowego użytku

Nie

Chińskie rozporządzenie RoHS

[Dyrektywa RoHS Chiny](#)


Use Again

Przepakowanie i regeneracja

Profil cyklu życia produktu (PEP)

Nie są wymagane żadne specjalne operacje związane z recyklingiem

WEEE

 Produkt musi być utylizowany na rynkach Unii Europejskiej zgodnie z wytycznymi dotyczącymi zbiórki odpadów i nigdy nie może trafiać do pojemników na śmieci.

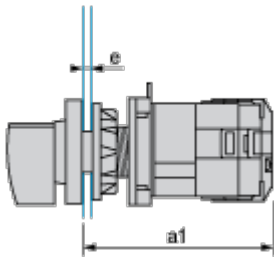
Odbiór

No

Dimensions Drawings

Operating Head and Body with Plastic Base

Front Mounting by \varnothing 22 mm/0.87 in. Hole

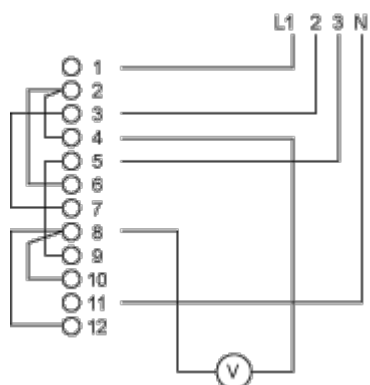


a1 90.5 mm/3.53 in.

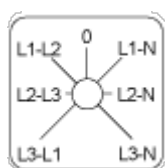
e support panel thickness 1 mm to 6 mm./0.039 in. to 0.24 in.

Technical Description

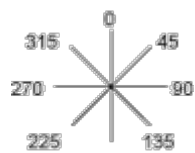
Link Positions (Factory Mounted)



Marking



Angular Position of Switch



Switching Program

225	270	315	0	45	90	135	
X		X		X			1
	X				X		2
						X	3
							4
		X					5
							6
X	X						7
							8
							9
				X	→	X	10
				X	←	X	11
							12

Convention Used for Switching Program Representation



Contact closed



Contact closed in 2 positions and maintained between the 2 positions



Sealed assembly for auto-maintain control



Overlapping contacts



Spring return position: for a switching angle of 90° , spring return is over 30° after the last position (for a maximum of 3 simultaneous contacts).

Example:

