

Arkusz danych produktu

Specyfikacje



Harmony K Przełącznik krzywkowy 1P, zaciski śrubowe

K10C003QCH

Parametry podstawowe

Gama produktów	Harmony K
Typ produktu lub komponentu	Kompletny przełącznik krzywkowy
Nazwa komponentu	K10
Znamionowy prąd cieplny przy konwekcyjnym chłodzeniu powietrznym [I _{th}]	10 A
Montaż produktu	Montaż przedni
sposób mocowania	Otwory Ø16 mm lub Ø22 mm
Typ główki przełącznika krzywkowego	Z płytką czołową 30 x 30 mm
typ elementu napędowego	Czarny Piórko pokrętła
Blokada dźwigni pokrętła za pomocą kłódki	Bez
Opis etykiety	Z metaliczny opis, 0 - 1 - 2 - 3 czarny znakowanie
Działanie łącznika krzywkowego	Przełącznik krokowy
Powrót	Bez
Położenie WYŁ.	Z położeniem WYŁ.
Opis biegunów	1P
Położenia łączeniowe	W prawo: 270° - 315° - 0° - 45°
stopień ochrony IP	Blok styków: IP20 Główka napędu: IP65 conforming to IEC 60529

Parametry uzupełniające

Liczba kroków	3
Kąt łączenia	45 °
Znamionowe napięcie izolacji [UI]	440 V (stopień zanieczyszczenia 3) zgodnie z IEC 60947-1
Moc znamionowa w W	370 W AC-23A, 110/120 V 1 faza 750 W AC-23A, 220/240 V 1 faza
Moc znamionowa w KM	0,33 hp w 110/120 V prąd przemienny (AC), 1 faza 0,75 hp w 220/240 V prąd przemienny (AC), 1 faza
prąd znamionowy AC [I _e]	10 A w 400 V AC-1 10 A w 400 V AC-21A 3 A w 240 V AC-15 6 A w 120 V AC-15
[I _e] znamionowy prąd pracy DC	10 A w 24 V rezystancyjne obciążenie 0,3 A w 220 V rezystancyjne obciążenie 0,7 A w 110 V rezystancyjne obciążenie
trwałość elektryczna	100000000 cykl

Zabezpieczenie przeciwzwarceniowe	10 A CARTRIDGE bezpiecznik, typ gG
znamionowe napięcie udarowe wytrzymywane [Uimp]	4 kV zgodnie z IEC 60947-1
Działanie styków	Działanie wolne
Przylączya elektryczne	Zaciski śrubowe, zakres obsługiwanych średnic: 2 x 1.5 mm ²
trwałość mechaniczna	1000000 cykl
CAD szerokość całkowita	30 mm
CAD wysokość całkowita	30 mm
CAD głębokość całkowita	88 mm
Masa produktu	0,045 kg

Środowisko pracy

Normy	CENELEC EN 50013 EN/IEC 60947-3 EN/IEC 60947-5-1
certyfikacja produktu	CULus
Pokrycie ochronne	TC
temperatura otoczenia dla pracy urządzenia	-20...55 °C
Temperatura otoczenia dla przechowywania	-40...70 °C
Klasa ochrony przez porażeniem prądem elektryczny	Klasa II zgodnie z IEC 60536

Jednostka opakowania

Jednostka miary opakowania 1	PCE
Ilość jednostek w opakowaniu 1	1
Wysokość opakowania 1	10,5 cm
Szerokość opakowania 1	4,1 cm
Długość opakowania 1	4,0 cm
Waga opakowania 1	64,0 g
Jednostka miary opakowania 2	S02
Ilość jednostek w opakowaniu 2	65
Wysokość opakowania 2	15,0 cm
Szerokość opakowania 2	30,0 cm
Długość opakowania 2	40,0 cm
Waga opakowania 2	4,5 kg

Warunki gwarancji

Gwarancja	18 miesięcy
-----------	-------------

Environmental Data

Firma Schneider Electric dąży do osiągnięcia statusu zerowej emisji netto do 2050 r. dzięki partnerstwom w łańcuchu dostaw, materiałom o mniejszym wpływie na środowisko i gospodarce obiegu zamkniętego za pośrednictwem naszej trwającej kampanii "Use Better, Use Longer, Use Again" w celu wydłużenia żywotności produktów i możliwości recyklingu.

[Environmental Data - objaśnienie >](#)

[Jak oceniamy zrównoważony rozwój produktów >](#)

Wpływ na środowisko

Ślad węglowy (kg ekwiwalentu CO ₂ na CR, całkowity cykl życia)	1
---	---

Use Better

Materiały i opakowania

Opakowanie wykonane z kartonu pochodzącego z recyklingu	Tak
---	-----

Opakowanie bez plastiku jednorazowego użytku	Tak
--	-----

Chińskie rozporządzenie RoHS	Dyrektywa RoHS Chiny
------------------------------	--------------------------------------

Use Again

Przepakowanie i regeneracja

WEEE	 Produkt musi być utylizowany na rynkach Unii Europejskiej zgodnie wytycznymi dotyczącymi zbiórki odpadów i nigdy nie może trafiać do pojemników na śmieci.
------	--

Odbiór	No
--------	----

Dimensions Drawings

Cam Switch

Front Mounting by $\varnothing 16$ mm/0.63 in. or $\varnothing 22$ mm/0.87 in. hole



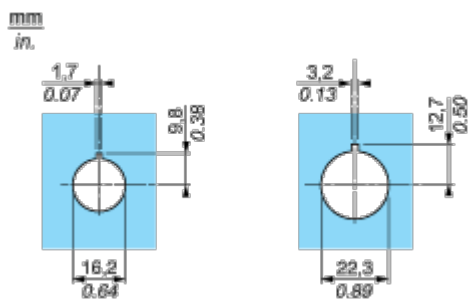
a 63 mm/2.48 in.

e support panel thickness: 0.5 mm to 5 mm/0.02 in. to 0.2 in.

Mounting and Clearance

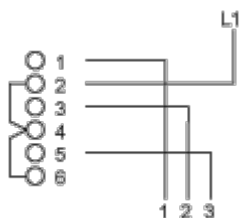
Cam Switch

Ø 16 mm/0.63 in. and Ø 22 mm/0.87 in. Panel Cut-outs

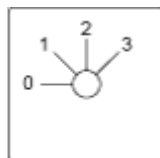


Technical Description

Link Positions (Factory Mounted)



Marking



Angular Position of Switch



Switching Program

270	315	0	45
X			
			X
		X	

Convention Used for Switching Program Representation



Contact closed



Contact closed in 2 positions and maintained between the 2 positions



Sealed assembly for auto-maintain control



Overlapping contacts



Spring return position: for a switching angle of 90°, spring return is over 30° after the last position (for a maximum of 3 simultaneous contacts).

Example:

