

Arkusze danych produktu

Specyfikacje



Jednostka regeneracyjna, 7.5kW, do przebiegnika częstotliwości Altivar

ATVRU75N4

Parametry podstawowe

Gama produktów	Altivar
Zgodność gamy	Altivar Machine ATV340 Altivar Process ATV900 Altivar Machine ATV320
Typ produktu lub komponentu	Power module
zastosowanie urządzenia	Energy regeneration
Znamionowe napięcie zasilania [Us]	380...500 V - 15...10 %
[Ue] znamionowe napięcie łączeniowe	456...778 V prąd stały (DC)
Moc znamionowa w W	6,8 kW

Parametry uzupełniające

Częstotliwość sieci	45...65 Hz
Ilość faz w sieci	3 fazy
sposób mocowania	Wkrętami
Maximum voltage drop at rated load	3 %
Przylączya elektryczne	Sterowanie: zdejmowalny blok zacisków śrubowych: 0.5...1.5 mm ² , AWG 20...AWG 16 (spód) Zasilanie: zdejmowalny blok zacisków śrubowych: 2.5...4 mm ² , AWG 12...AWG 10 (górze) DC bus: zdejmowalny blok zacisków śrubowych: 2.5...4 mm ² , AWG 12...AWG 10 (spód)
prąd wejściowy	16,5 A w 380 V prąd przemienny (AC) dla wejścia napięciowe (ciągły) 14,5 A w 500 V prąd przemienny (AC) dla wejścia napięciowe (ciągły) 22,9 A w 380 V prąd przemienny (AC) dla wejścia napięciowe (transient for 60 s) 19,1 A w 500 V prąd przemienny (AC) dla wejścia napięciowe (transient for 60 s)
moc wejściowa	6,8 kW w 380...500 V prąd przemienny (AC) dla wejścia napięciowe (ciągły) 10,2 kW w 380...500 V prąd przemienny (AC) dla wejścia napięciowe (transient for 60 s)
maksymalne napięcie szyny DC	300...880 V prąd stały (DC)
prąd wyjściowy	13.4 A w 380 V AC (ciągły) 11.9 A w 500 V AC (ciągły) 18.4 A w 380 V AC (transient for 60 s) 15.4 A w 500 V AC (transient for 60 s)
Szerokość	80 mm
Wysokość	337 mm
Głębokość	175 mm
Masa produktu	6 kg

Środowisko pracy

Normy	IEC 61800-5-1 IEC 61800-3
Certyfikaty produktu	cUL
temperatura otoczenia dla pracy	-10...50 °C bez zmniejszania wartości znamionowych 50...60 °C ze współczynnikiem ograniczenia parametrów znamionowych
Temperatura otoczenia dla przechowywania	-40...70 °C
wysokość pracy (w metrach nad poziomem morza)	<= 1000 m bez zmniejszania wartości znamionowych 1000...3000 m with power derating 1 % per 100 m
Położenie pracy	Vertical or horizontal position
rodzaj chłodzenia	Wentylator
odporność na czynniki środowiskowe	Odporność na zanieczyszczenie chemiczne klasa 3C3 zgodnie z IEC 60721-3-3 Odporność na kurz class 3S2 zgodnie z IEC 60721-3-3
stopień zanieczyszczenia	2 zgodnie z IEC 61800-5-1

Jednostka opakowania

Jednostka miary opakowania 1	PCE
Ilość jednostek w opakowaniu 1	1
Wysokość opakowania 1	19,300 cm
Szerokość opakowania 1	25,500 cm
Długość opakowania 1	51,500 cm
Waga opakowania 1	7,510 kg
Jednostka miary opakowania 2	S06
Ilość jednostek w opakowaniu 2	6
Wysokość opakowania 2	75,000 cm
Szerokość opakowania 2	60,000 cm
Długość opakowania 2	80,000 cm
Waga opakowania 2	58,060 kg

Warunki gwarancji

Gwarancja	18 miesięcy
-----------	-------------

Environmental Data

Firma Schneider Electric dąży do osiągnięcia statusu zerowej emisji netto do 2050 r. dzięki partnerstwom w łańcuchu dostaw, materiałom o mniejszym wpływie na środowisko i gospodarce obiegu zamkniętego za pośrednictwem naszej trwającej kampanii "Use Better, Use Longer, Use Again" w celu wydłużenia żywotności produktów i możliwości recyklingu.

[Environmental Data - objaśnienie >](#)

[Jak oceniamy zrównoważony rozwój produktów >](#)

Wpływ na środowisko

Ślad węglowy (kg ekwiwalentu CO₂ na CR, całkowity cykl życia) **5312**

Ujawnienie informacji o wpływie na środowisko

[Środowiskowy profil produktu](#)

Use Better

Materiały i opakowania

Opakowanie wykonane z kartonu pochodzącego z recyklingu **Tak**

Opakowanie bez plastiku jednorazowego użytku **Tak**

Numer SCIP **A0d7d417-3a7b-4c37-b617-847488ea9776**

Chińskie rozporządzenie RoHS [Dyrektywa RoHS Chiny](#)

Use Again

Przepakowanie i regeneracja

Profil cyklu życia produktu (PEP) [Informacja o żywotności](#)

WEEE



Produkt musi być utylizowany na rynkach Unii Europejskiej zgodnie wytycznymi dotyczącymi zbiórki odpadów i nigdy nie może trafić do pojemników na śmieci.

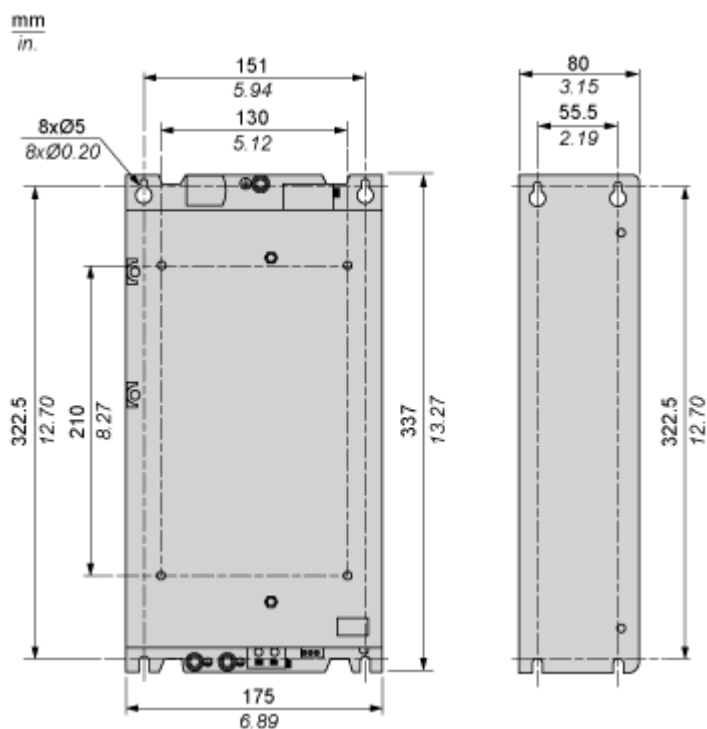
Odbiór

No

Dimensions Drawings

Dimensions

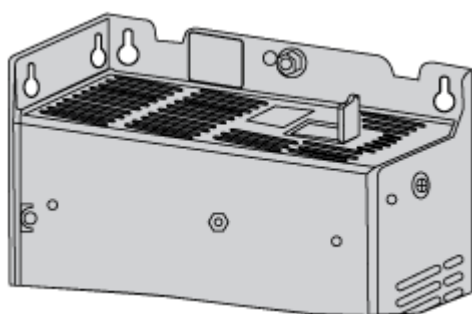
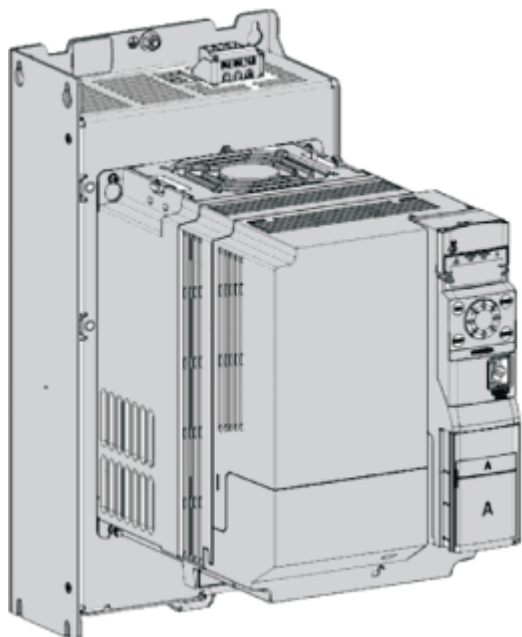
Front and Side Views

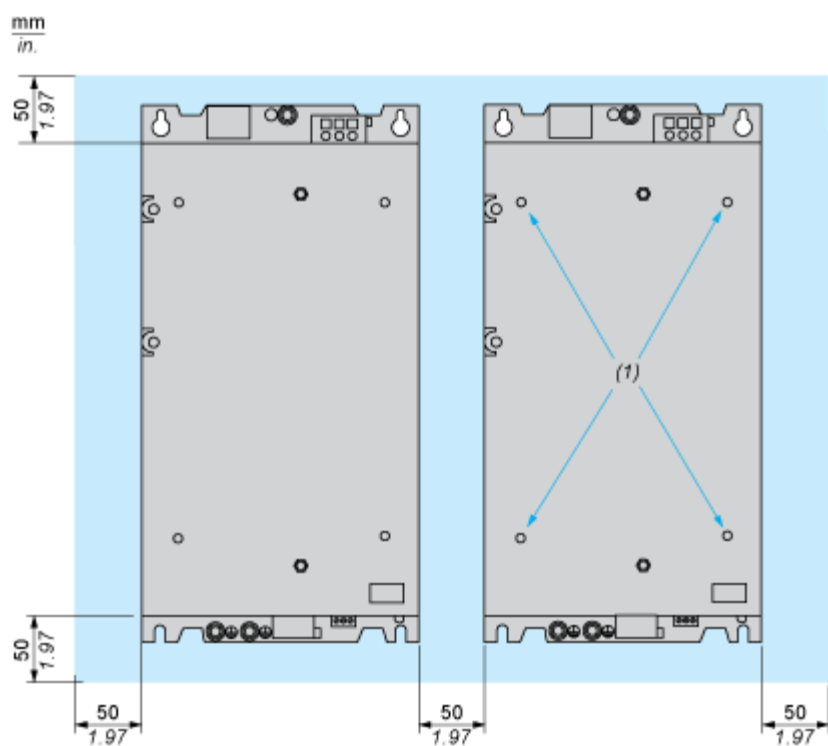


Mounting and Clearance

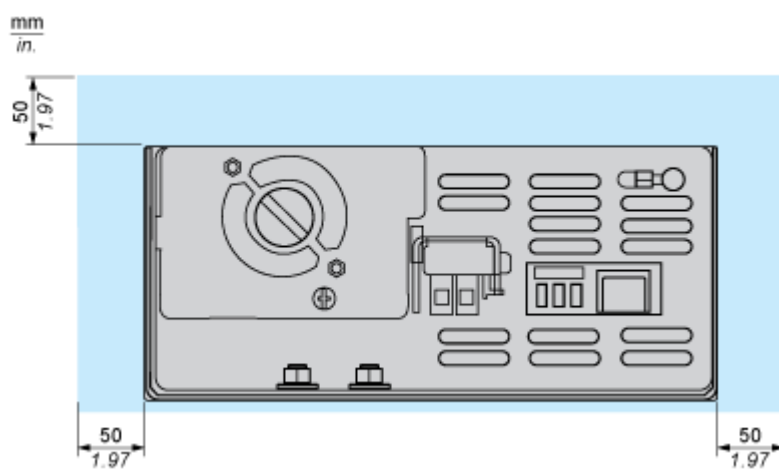
Mounting Recommendations

Vertical Flat Mounting



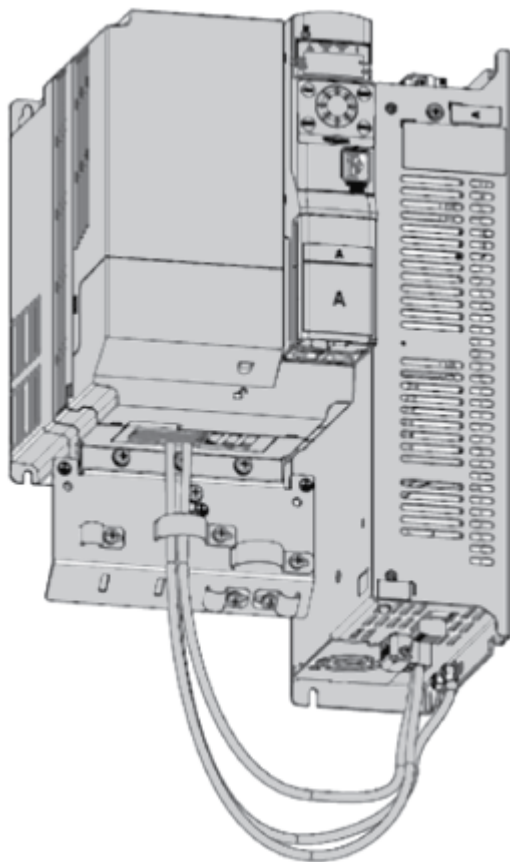


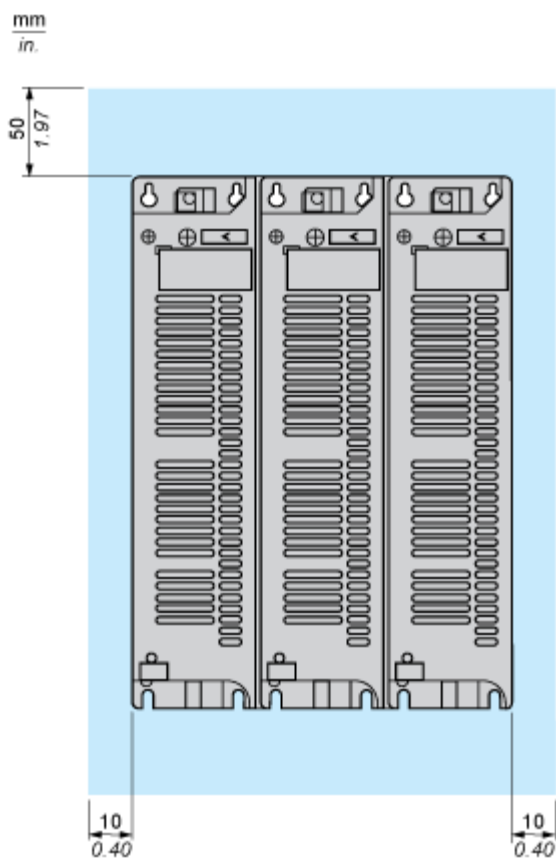
(1) : Fixing holes for ATV320



Mounting Recommendations

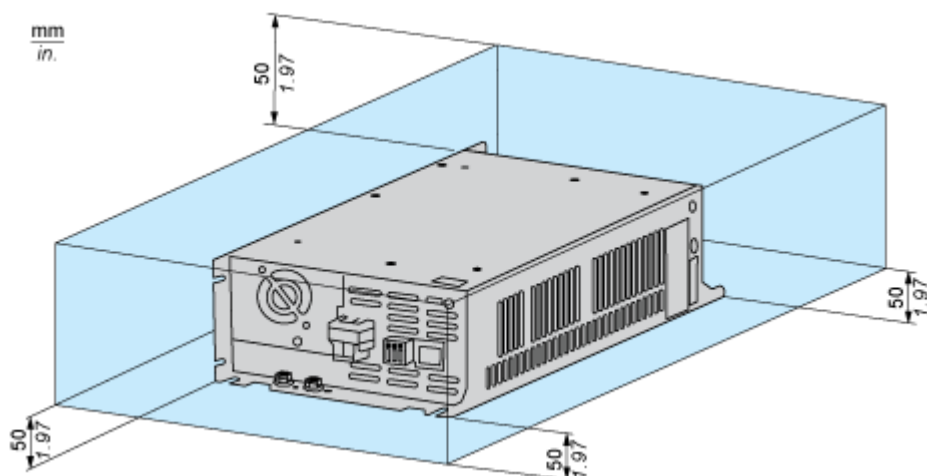
Side by Side Mounting





Mounting Recommendations

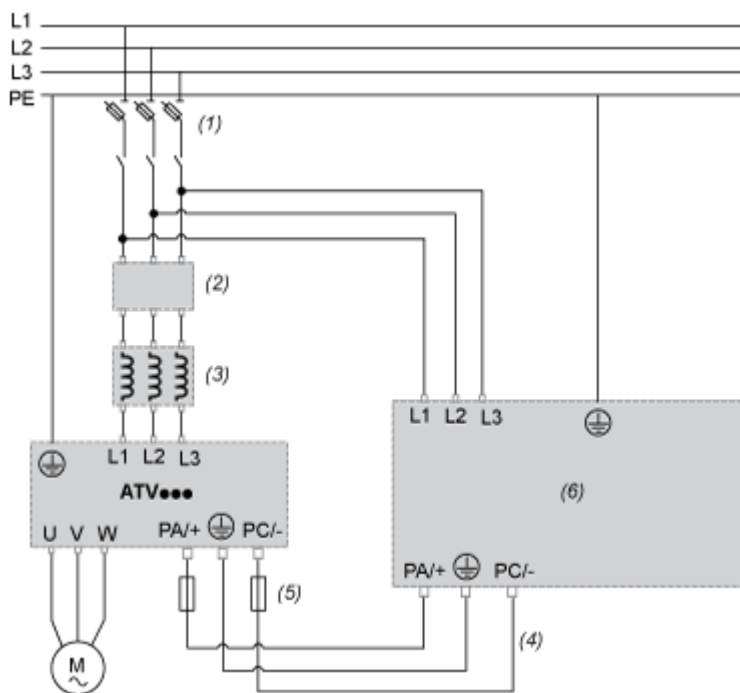
Horizontal Flat Mounting



Connections and Schema

Wiring Diagram

Drive and Regenerative Unit



- (1) : AC protection fuses
- (2) : Optional additional EMC input Filter (see drive catalog)
- (3) : Optional AC Choke (see drive catalog)
- (4) : DC bus link
- (5) : DC protection fuses
- (6) : Altivar Regenerative Unit