

Arkusz danych produktu

Specyfikacje



Przebiegnik częstotliwości ATV320, 0.55kW, 200...240V, 1 fazowy, książkowy

ATV320U06M2B

Parametry podstawowe

| | |
|--|---|
| Gama produktów | Altivar Machine ATV320 |
| Typ produktu lub komponentu | Przebiegnik częstotliwości |
| Zastosowanie produktu | Złożone maszyny z systemem bezpieczeństwa |
| wariant | Wersja standardowa Wersja standardowa |
| format napędu | Książkowy |
| Sposób montażu | Montaż w szafie |
| protokół portu komunikacyjnego | Modbus szeregowy CANopen |
| opcjonalne karty wyposażenia dodatkowego | Moduł komunikacyjny, CANopen Moduł komunikacyjny, EtherCAT Moduł komunikacyjny, Profibus DP V1 Moduł komunikacyjny, Profinet Moduł komunikacyjny, sieć Ethernet Powerlink Moduł komunikacyjny, Ethernet/IP Moduł komunikacyjny, DeviceNet |
| Znamionowe napięcie zasilania [Us] | 200...240 V - 15...10 % |
| znamionowy prąd wyjściowy | 3,7 A |
| moc silnika w kW | 0,55 kW dla przeciążenie ciężkie |
| filtr EMC | Klasa C2 filtr EMC wbudowany |
| stopień ochrony IP | IP20 |

Parametry uzupełniające

| | |
|----------------------------|---|
| liczba wejść dyskretnych | 7 |
| typ wejścia dyskretnego | STO bezpieczne wyłączenie momentu silnika, 24 V prąd stały (DC), impedancja: 1.5 kΩ DI1...DI6 wejścia logiczne, 24 V prąd stały (DC) (30 V) DI5 programowalne jako wejście impulsowe: 0...30 kHz, 24 V prąd stały (DC) (30 V) |
| logika wejścia dyskretnego | Logika dodatnia (SOURCE) Logika ujemna (SINK) |
| liczba wyjść dyskretnych | 3 |
| typ wyjścia dyskretnego | Kolektor otwarty DQ+ 0...1 kHz 30 V DC 100 mA Kolektor otwarty DQ- 0...1 kHz 30 V DC 100 mA |
| numer wejścia analogowego | 3 |
| typ wejścia analogowego | A11 napięcie: 0...10 V prąd stały (DC), impedancja: 30 kΩ, rozdzielczość 10 bitów A12 bipolarne napięcie różnicowe: +/- 10 V prąd stały (DC), impedancja: 30 kΩ, rozdzielczość 10 bitów A13 prąd: 0...20 mA (or 4-20 mA, x-20 mA, 20-x mA lub inne konfiguracje), impedancja: 250 Ω, rozdzielczość 10 bitów |

| | |
|---|---|
| numer wyjścia analogowego | 1 |
| typ wyjścia analogowego | Prąd konfigurowalny poprzez oprogramowanie AQ1: 0...20 mA impedancja 800 om, rozdzielczość 10 bitów Napięcie konfigurowalne poprzez oprogramowanie AQ1: 0...10 V DC impedancja 470 om, rozdzielczość 10 bitów |
| typ wyjścia przekaźnikowego | Konfigurowalny przekaźnik logiczny R1A 1 NO wytrzymałość elektryczna 100000 cykl Konfigurowalny przekaźnik logiczny R1B 1 NC wytrzymałość elektryczna 100000 cykl Konfigurowalny przekaźnik logiczny R1C Konfigurowalny przekaźnik logiczny R2A 1 NO wytrzymałość elektryczna 100000 cykl Konfigurowalny przekaźnik logiczny R2C |
| maksymalny prąd łączeniowy | Wyjście przekaźnika R1A, R1B, R1C na rezystancyjne obciążenie, $\cos \phi = 1$: 3 A w 250 V AC Wyjście przekaźnika R1A, R1B, R1C na rezystancyjne obciążenie, $\cos \phi = 1$: 3 A w 30 V DC Wyjście przekaźnika R1A, R1B, R1C, R2A, R2C na indukcyjne obciążenie, $\cos \phi = 0,4$ i $L/P = 7$ ms: 2 A w 250 V AC Wyjście przekaźnika R1A, R1B, R1C, R2A, R2C na indukcyjne obciążenie, $\cos \phi = 0,4$ i $L/P = 7$ ms: 2 A w 30 V DC Wyjście przekaźnika R2A, R2C na rezystancyjne obciążenie, $\cos \phi = 1$: 5 A w 250 V AC Wyjście przekaźnika R2A, R2C na rezystancyjne obciążenie, $\cos \phi = 1$: 5 A w 30 V DC |
| minimalny prąd łączeniowy | Wyjście przekaźnika R1A, R1B, R1C, R2A, R2C: 5 mA w 24 V DC |
| sposób dostępu | Urządzenie "slave" CANopen |
| 4 quadrant operation possible | Prawda |
| profil sterowania silnika asynchronicznego | Współczynnik napięcie/częstotliwość, 5 punktów Sterowanie wektorem strumienia bezczujnikowe, standardowe Współczynnik napięcie/częstotliwość - Energy Saving, U/f Sterowanie wektorem strumienia bez sensora - oszczędność energii Współczynnik napięcie/częstotliwość, 2 punkty |
| profil sterowania silnikiem synchronicznym | Sterowanie wektorowe bez czujnika |
| Maximum output frequency | 0,599 kHz |
| rampy przyspieszania i zwalniania | Liniowy U S CUS Przełączanie rampy Acceleration/deceleration ramp adaptation Acceleration/deceleration automatic stop with DC injection |
| kompensacja poślizgu silnika | Automatyczne bez względu na obciążenie Regulowane 0...300 % Niedostępny w stosunku napięcie/częstotliwość (2 lub 5 punktów) |
| częstość łączy | 2...16 kHz regulowany 4...16 kHz ze współczynnikiem ograniczenia parametrów znamionowych |
| znamionowa częstotliwość łączeniowa | 4 kHz |
| hamowanie do zatrzymania | Poprzez wstrzykiwanie prądu stałego |
| Brake chopper integrated | Prawda |
| prąd obciążenia linii | 7,9 A w 200 V (przeciążenie ciężkie) 6,7 A w 240 V (przeciążenie ciężkie) |
| Maksymalny prąd wejściowy | 7,9 A |
| Maximum output voltage | 240 V |
| moc pozorna | 1,6 kVA w 240 V (przeciążenie ciężkie) |
| Częstotliwość sieci | 50...60 Hz |
| Relative symmetric network frequency tolerance | 5 % |

| | |
|--|---|
| prąd spodziewany I _{sc} | 1 kA |
| Base load current at high overload | 66,0 A |
| strata mocy w watach (W) | Wentylator: 35,0 W w 200 V, częstotliwość łączenia 4 kHz |
| Z funkcją bezpieczeństwa Safely Limited Speed (SLS) | Prawda |
| Z funkcją bezpieczeństwa Safe brake management (SBC/SBT) | Falsz |
| Z funkcją bezpieczeństwa Safe Operating Stop (SOS) | Falsz |
| Z funkcją bezpieczeństwa Safe Position (SP) | Falsz |
| Z funkcją bezpieczeństwa Safe programmable logic | Falsz |
| Z funkcją bezpieczeństwa Safe Speed Monitor (SSM) | Falsz |
| Z funkcją bezpieczeństwa Safe Stop 1 (SS1) | Prawda |
| Z funkcją bezpieczeństwa Safe Stop 2 (SS2) | Falsz |
| Z funkcją bezpieczeństwa Safe torque off (STO) | Prawda |
| Z funkcją bezpieczeństwa Safely Limited Position (SLP) | Falsz |
| Z funkcją bezpieczeństwa Safe Direction (SDI) | Falsz |
| Rodzaj zabezpieczenia | Wyłączenia faz na wejściu: przemiennik częstotliwości Przetężenie między fazami wyjściowymi a ziemią: przemiennik częstotliwości Zabezpieczenie przed przegrzaniem: przemiennik częstotliwości Zwarcie między fazami silnika: przemiennik częstotliwości Zabezpieczenie cieplne: przemiennik częstotliwości |
| Szerokość | 45,0 mm |
| Wysokość | 325,0 mm |
| Głębokość | 245,0 mm |
| Masa produktu | 2,4 kg |
| przejściowe przeciążenie momentem | 170...200 % znamionowego prądu silnika |

Środowisko pracy

| | |
|----------------------|---|
| Położenie pracy | Pionowy +/- 10 stopni |
| Certyfikaty produktu | CE ATEX NOM GOST EAC RCM KC |
| Oznakowanie | CE ATEX UL CSA EAC RCM |
| Normy | IEC 61800-5-1 |

| | |
|--|---|
| kompatybilność elektromagnetyczna | Badanie odporności na wyładowanie elektrostatyczne poziom 3 conforming to IEC 61000-4-2 Badanie odporności na pola elektromagnetyczne o częstotliwościach radiowych poziom 3 conforming to IEC 61000-4-3 Badanie odporności na elektryczne krótkotrwałe stany przejściowe / udar poziom 4 conforming to IEC 61000-4-4 1.2/50 µs - 8/20 µs badanie odporności na przepięcia poziom 3 conforming to IEC 61000-4-5 Prowadzone badanie odporności na zakłócenia o częstotliwości radiowej poziom 3 conforming to IEC 61000-4-6 Test odporności na zapady napięcia i przerwy w zasilaniu conforming to IEC 61000-4-11 |
| Klasa środowiskowa (podczas pracy) | Klasa 3C3 zgodnie z IEC 60721-3-3 Klasa 3S2 zgodnie z IEC 60721-3-3 |
| Maksymalne przyspieszenie pod wpływem uderzenia (podczas pracy) | 150 m/s ² przy 11 ms |
| Maksymalne przyspieszenie przy naprężeniu wibracyjnym (podczas pracy) | 10 m/s ² przy 13...200 Hz |
| Maksymalne ugięcie pod obciążeniem wibracyjnym (podczas pracy) | 1.5 mm przy 2...13 Hz |
| Permitted relative humidity (during operation) | Class 3K5 according to EN 60721-3 |
| objętość powietrza chłodzącego | 9,4 m ³ /h |
| kategoria przepięciowa | III |
| pętla regulacji | Regulator PID ze zmianą nastaw |
| dokładność prędkości | +/- 10 % znamionowego poślizgu 0,2 Tn do Tn |
| Stopień zabrudzenia | 2 |
| Ambient air transport temperature | -25...70 °C |
| temperatura otoczenia dla pracy | -10...50 °C bez zmniejszania wartości znamionowych 50...60 °C ze współczynnikiem ograniczenia parametrów znamionowych |
| Temperatura otoczenia dla przechowywania | -25...70 °C |

Jednostka opakowania

| | |
|---------------------------------------|-----------|
| Jednostka miary opakowania 1 | PCE |
| Ilość jednostek w opakowaniu 1 | 1 |
| Wysokość opakowania 1 | 8,500 cm |
| Szerokość opakowania 1 | 27,500 cm |
| Długość opakowania 1 | 32,500 cm |
| Waga opakowania 1 | 2,251 kg |
| Jednostka miary opakowania 2 | P06 |
| Ilość jednostek w opakowaniu 2 | 24 |
| Wysokość opakowania 2 | 75,000 cm |
| Szerokość opakowania 2 | 60,000 cm |
| Długość opakowania 2 | 80,000 cm |
| Waga opakowania 2 | 67,024 kg |

Warunki gwarancji

| | |
|------------------|-------------|
| Gwarancja | 18 miesięcy |
|------------------|-------------|

Environmental Data

Firma Schneider Electric dąży do osiągnięcia statusu zerowej emisji netto do 2050 r. dzięki partnerstwom w łańcuchu dostaw, materiałom o mniejszym wpływie na środowisko i gospodarce obiegu zamkniętego za pośrednictwem naszej trwającej kampanii "Use Better, Use Longer, Use Again" w celu wydłużenia żywotności produktów i możliwości recyklingu.

[Environmental Data - objaśnienie >](#)

[Jak oceniamy zrównoważony rozwój produktów >](#)

Wpływ na środowisko

Ślad węglowy (kg ekwiwalentu CO2 na CR, całkowity cykl życia) **1076**

Ujawnienie informacji o wpływie na środowisko [Środowiskowy profil produktu](#)

Use Better

Materiały i opakowania

Opakowanie wykonane z kartonu pochodzącego z recyklingu **Tak**

Opakowanie bez plastiku jednorazowego użytku **Nie**

Numer SCIP **48680e86-57e0-4650-bc19-b26dd63dee93**

Chińskie rozporządzenie RoHS [Dyrektywa RoHS Chiny](#)

Efektywność energetyczna

Produkt przyczynia się do oszczędności i uniknięcia emisji **Yes**

Use Again

Przepakowanie i regeneracja

Profil cyklu życia produktu (PEP) [Informacja o żywotności](#)

WEEE

 Produkt musi być utylizowany na rynkach Unii Europejskiej zgodnie wytycznymi dotyczącymi zbiórki odpadów i nigdy nie może trafiać do pojemników na śmieci.

Odbiór

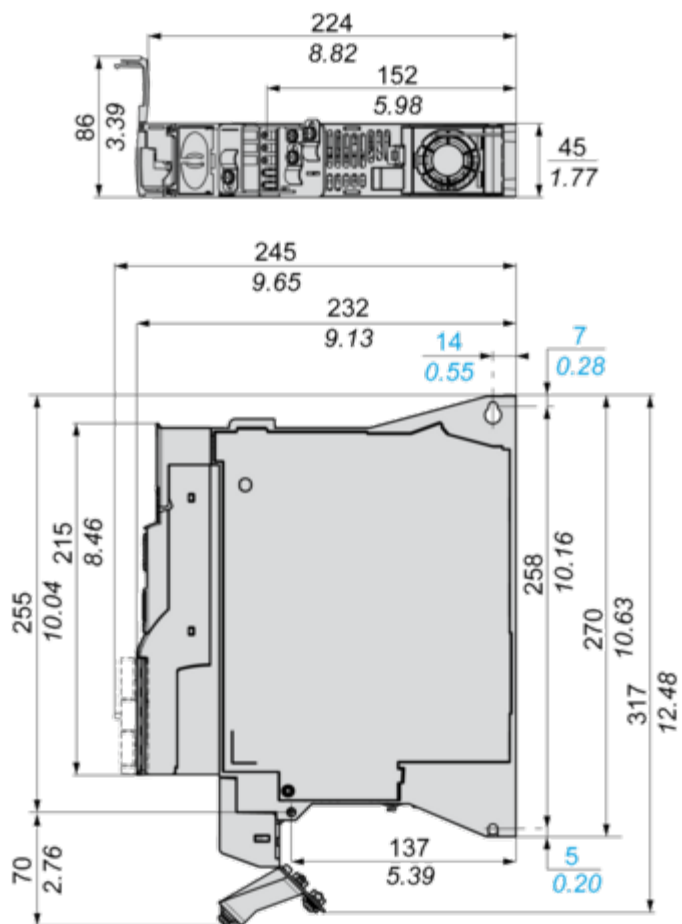
No

Dimensions Drawings

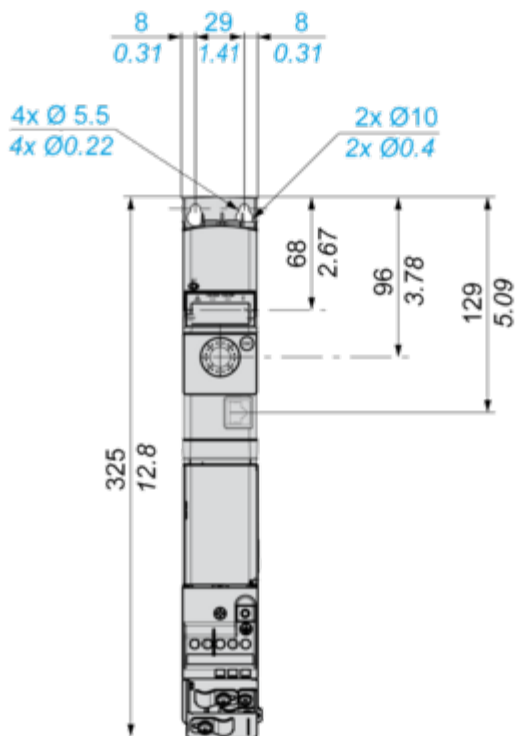
Dimensions

Bottom, Right and Front View

mm
in.

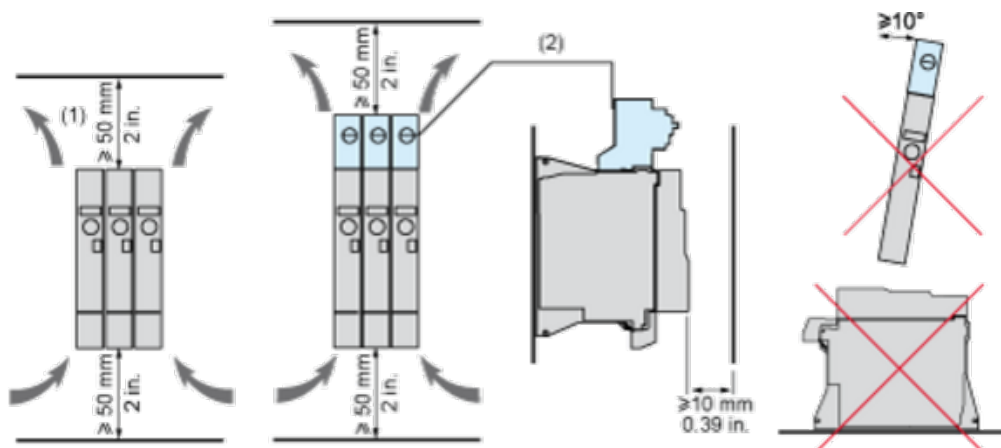


mm
in.



Mounting and Clearance

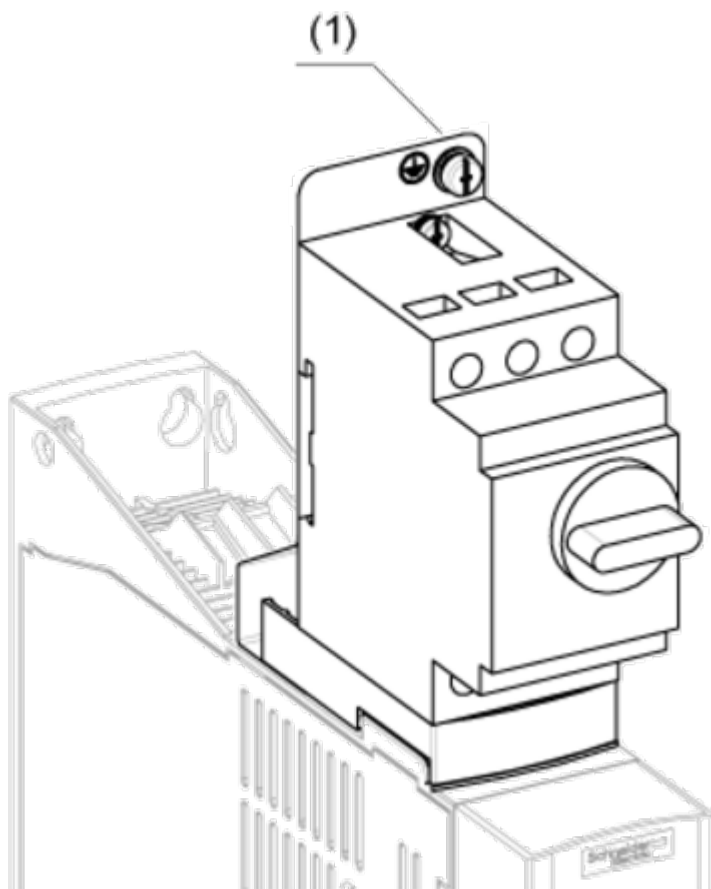
Mounting and Clearance



- (1) Minimum value corresponding to thermal constraints.
- (2) Optional GV2 circuit-breaker

Option: Protection Device, GV2 circuit-breaker

NOTE: The product overall height dimension, including GV2 adapter and EMC plate mounted, becomes 424 mm (16.7 in.) instead of 325 mm (12.80 in.)



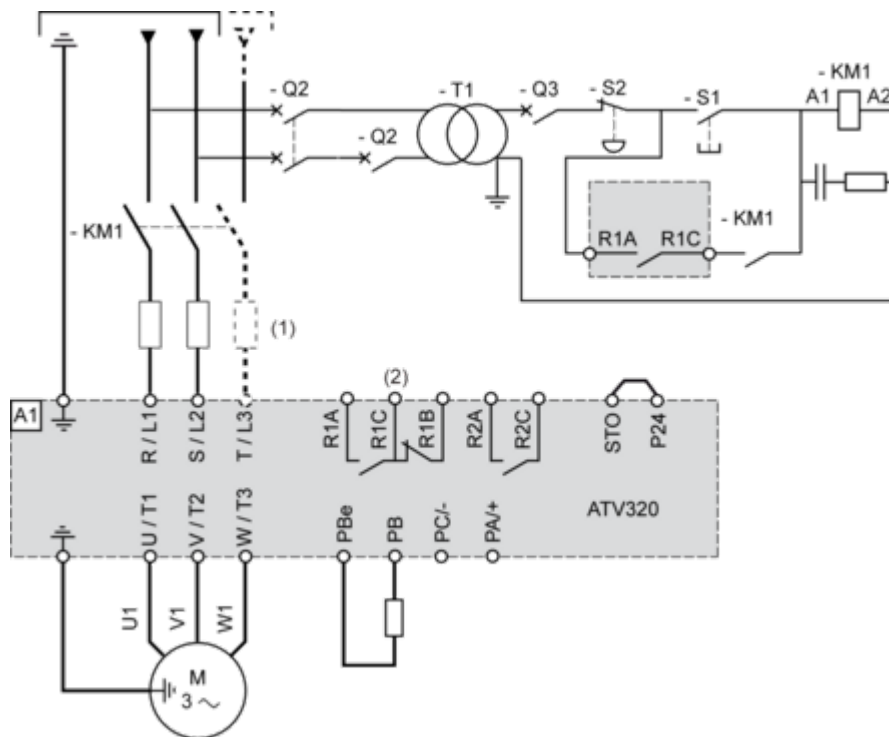
(1) Ground screw (HS type 2 - 5x12)

Connections and Schema

Connection Diagrams

Diagram with Line Contactor

Connection diagrams conforming to standards ISO13849 category 1 and IEC/EN 61508 capacity SIL1, stopping category 0 in accordance with standard IEC/EN 60204-1.

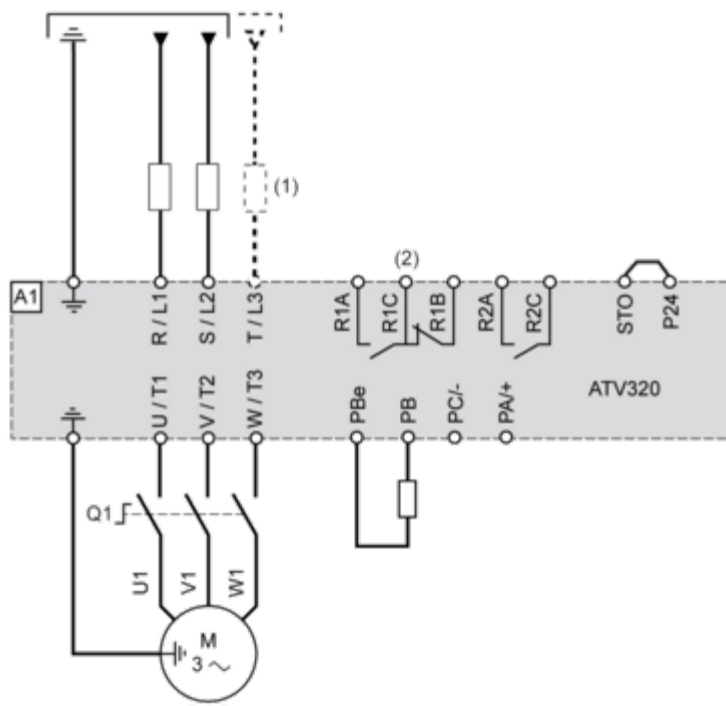


(1) Line choke (if used)

(2) Fault relay contacts, for remote signaling of drive status

Diagram with Switch Disconnect

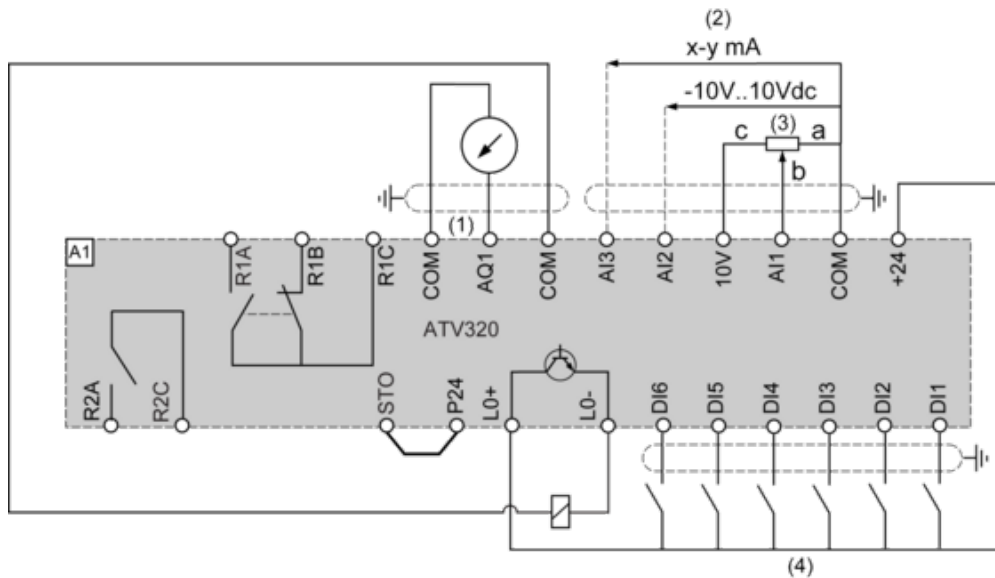
Connection diagrams conforming to standards EN 954-1 category 1 and IEC/EN 61508 capacity SIL1, stopping category 0 in accordance with standard IEC/EN 60204-1.



(1) Line choke (if used)

(2) Fault relay contacts, for remote signaling of drive status

Control Connection Diagram in Source Mode

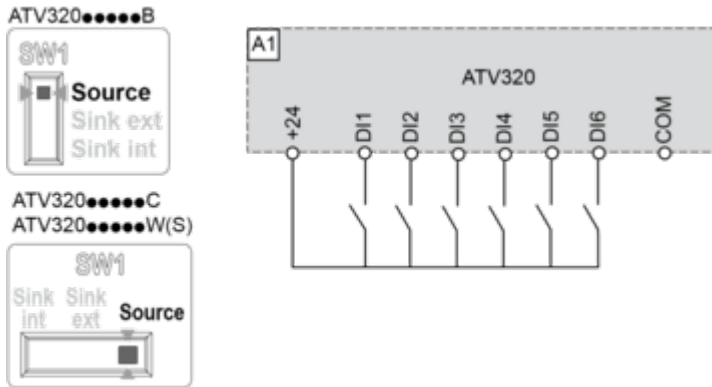


- (1) Analog output
- (2) Analog inputs
- (3) Reference potentiometer (10 kOhm maxi)
- (4) Digital inputs

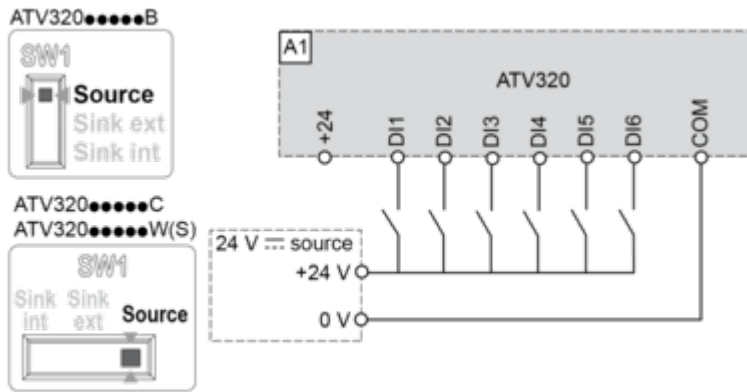
Digital Inputs Wiring

The logic input switch (SW1) is used to adapt the operation of the logic inputs to the technology of the programmable controller outputs.

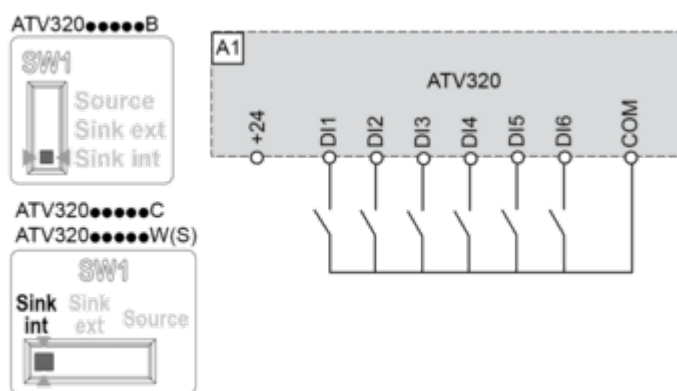
Switch SW1 set to "Source" position and use of the output power supply for the DIs.



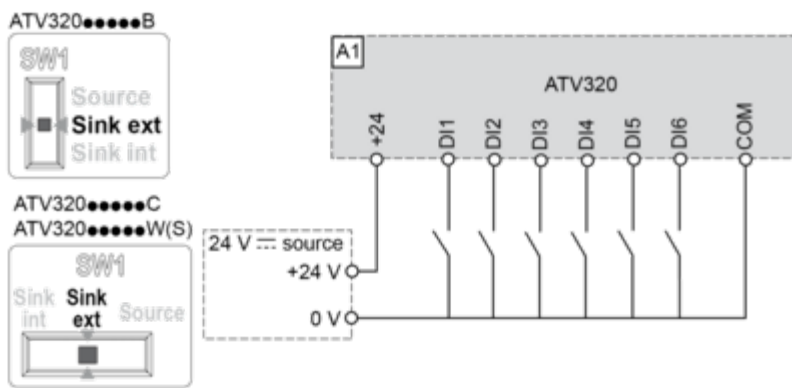
Switch SW1 set to "Source" position and use of an external power supply for the DIs.



Switch SW1 set to "Sink Int" position and use of the output power supply for the DIs.



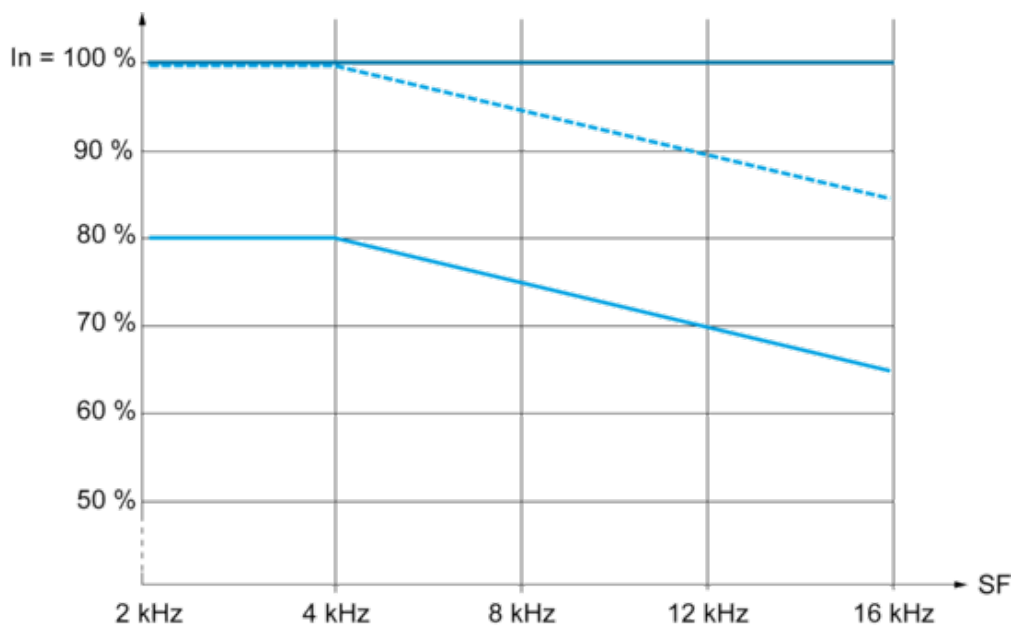
Switch SW1 set to "Sink Ext" position and use of an external power supply for the DIs.



Performance Curves

Derating Curves

Derating curve for the nominal drive current (I_n) as a function of temperature and switching frequency (SF).



- 40 °C (104 °F) - Mounting type A, B and C
- - - 50 °C (122 °F) - Mounting type A, B and C
- 60 °C (140 °F) - Mounting type B and C

I_n : Nominal Drive Current

SF : Switching Frequency