

# Arkusz danych produktu

Specyfikacje



## Przeмиennik częstotliwości ATV212 3 fazowe 380/480VAC 50/60Hz 4kW 9.1A IP55

ATV212WU40N4C

### Parametry podstawowe

|   |  |
|---|--|
| skrótowa nazwa urządzenia               | ATV212   |
| Przeznaczenie urządzenia                | Silniki asynchroniczne                                   |
| Ilość faz w sieci                       | 3 fazy   |
| moc silnika w kW                        | 4 kW   |
| Moc silnika w KM                        | 5 hp   |
| Wartości graniczne napięcia wyjściowego | 323...528 V  |
| Częstotliwość zasilania                 | 50...60 Hz - 5...5 %                                     |
| prąd obciążenia linii                   | 6,5 A w 480 V<br>8,2 A w 380 V                           |
| Gama produktów                          | Altivar 212  |
| Typ produktu lub komponentu             | Przeмиennik częstotliwości                               |
| Zastosowanie produktu                   | Pompy i wentylatory w systemach HVAC&R                   |
| protokół portu komunikacyjnego          | Modbus<br>APOGEE FLN<br>BACnet<br>METASYS N2<br>LonWorks |
| Znamionowe napięcie zasilania [Us]      | 380...480 V - 15...10 %                                  |
| filtr EMC                               | Zintegrowany filtr EMC klasy C1                          |
| stopień ochrony IP                      | IP55   |

### Parametry uzupełniające

|   |  |
|---|--|
| moc pozorna   | 6,9 kVA w 380 V                              |
| ciągły prąd wyjściowy                               | 9,1 A w 380 V<br>9,1 A w 460 V               |
| maksymalny prąd przejściowy                         | 10 A dla 60 s                                |
| częstotliwość wyjściowa przeмиennika częstotliwości | 0,5...200 Hz                                 |
| zakres prędkości                                    | 1...10                                       |
| dokładność prędkości                                | +/- 10 % znamionowego poślizgu 0,2 Tn do Tn  |
| sygnalizacja lokalna                                | Rozładowanie szyny DC: 1 LED (czerwony)      |
| Napięcie wyjściowe                                  | <= napięcia zasilania                        |
| izolacja  | Elektryczne między zasilaniem a sterownikiem |

|   |  |
|---|--|
| <b>rodzaj przewodu</b>                          | Bez zestawu montażowego: 1 przewód/przewodykabel IEC w 45 °C, miedz 90 °C / XLPE/EPR<br>Bez zestawu montażowego: 1 przewód/przewodykabel IEC w 45 °C, miedz 70 °C / PVC<br>Z zestawem UL typu 1: 3 przewód/przewodyprzewód UL508 w 40 °C, miedz 75 °C / PVC  |
| <b>Przyląca elektryczne</b>                     | VIA, VIB, FM, FLA, FLB, FLC, RY, RC, F, R, RES: zacisk 2,5 mm <sup>2</sup> / AWG 14<br>L1/R, L2/S, L3/T: zacisk 6 mm <sup>2</sup> / AWG 10   |
| <b>Moment dokręcania</b>                        | 1,3 N.m, 11.5 lb.in (L1/R, L2/S, L3/T)<br>0,6 N.m (VIA, VIB, FM, FLA, FLB, FLC, RY, RC, F, R, RES)   |
| <b>zasilanie</b>                                | Zasilanie wewnętrzne potencjometru odniesiona (1 do 10 kΩ): 10.5 V DC +/- 5 %, <10 A, rodzaj zabezpieczenia: zabezpieczenie przeciążeniowe i zwarciove<br>Zasilanie wewnętrzne: 24 V DC (21...27 V), <200 A, rodzaj zabezpieczenia: zabezpieczenie przeciążeniowe i zwarciove  |
| <b>czas trwania próbkowania</b>                 | 2 ms +/- 0,5 % ms F dyskretny<br>2 ms +/- 0,5 % ms R dyskretny<br>2 ms +/- 0,5 % ms RES dyskretny<br>3,5 ms +/- 0,5 % ms VIA analogowy<br>22 ms +/- 0,5 % ms VIB analogowy   |
| <b>czas odpowiedzi</b>                          | FM 2 ms, tolerancja +/- 0,5 % ms dla analogowy wyjście(wyjścia)<br>FLA, FLC 7 ms, tolerancja +/- 0,5 % ms dla dyskretny wyjście(wyjścia)<br>FLB, FLC 7 ms, tolerancja +/- 0,5 % ms dla dyskretny wyjście(wyjścia)<br>RY, RC 7 ms, tolerancja +/- 0,5 % ms dla dyskretny wyjście(wyjścia)                                 |
| <b>dokładność</b>                               | +/- 0,6 % (VIA) dla zmian temperatury 60 °C<br>+/- 0,6 % (VIB) dla zmian temperatury 60 °C<br>+/- 1 % (FM) dla zmian temperatury 60 °C   |
| <b>błąd liniowości</b>                          | VIA: +/- 0,15 % maksymalnej wartości dla wejście<br>VIB: +/- 0,15 % maksymalnej wartości dla wejście<br>FM: +/- 0,2 % dla wyjście  |
| <b>typ wyjścia analogowego</b>                  | FM napięcie konfigurowane łącznikiem 0...10 V DC, impedancja: 7620 om, rozdzielczość 10 bitów<br>FM prąd konfigurowany łącznikiem 0...20 mA, impedancja: 970 om, rozdzielczość 10 bitów  |
| <b>typ wyjścia dyskretnego</b>                  | Konfigurowalny przekaźnik logiczny: (FLA, FLC) NO - 100000 cykl<br>Konfigurowalny przekaźnik logiczny: (FLB, FLC) NC - 100000 cykl<br>Konfigurowalny przekaźnik logiczny: (RY, RC) NO - 100000 cykl  |
| <b>minimalny prąd łączeniowy</b>                | 3 mA w 24 V DC dla konfigurowalny przekaźnik logiczny  |
| <b>maksymalny prąd łączeniowy</b>               | 5 A w 250 V AC na rezystancyjne obciążenie - cos fi = 1 - L/R = 0 ms (FL, R)<br>5 A w 30 V DC na rezystancyjne obciążenie - cos fi = 1 - L/R = 0 ms (FL, R)<br>2 A w 250 V AC na indukcyjne obciążenie - cos fi = 0.4 - L/R = 7 ms (FL, R)<br>2 A w 30 V DC na indukcyjne obciążenie - cos fi = 0.4 - L/R = 7 ms (FL, R) |
| <b>typ wejścia dyskretnego</b>                  | F programowalny 24 V prąd stały (DC), z sterownik PLC poziomu 1, impedancja: 4700 Ω<br>R programowalny 24 V prąd stały (DC), z sterownik PLC poziomu 1, impedancja: 4700 Ω<br>RES programowalny 24 V prąd stały (DC), z sterownik PLC poziomu 1, impedancja: 4700 Ω  |
| <b>logika wejścia dyskretnego</b>               | Logika dodatnia (SOURCE) (F, R, RES), <= 5 V (stan 0), >= 11 V (stan 1)<br>Logika ujemna (SINK) (F, R, RES), >= 16 V (stan 0), <= 10 V (stan 1)  |
| <b>wytrzymałość dielektryczna</b>               | 3535 V prąd stały (DC) pomiędzy ziemią a zaciskami mocy<br>5092 V prąd stały (DC) pomiędzy sterowaniem a zaciskami mocy  |
| <b>rezystancja izolacji</b>                     | >= 1 MΩ 500 V DC przez 1 minutę  |
| <b>rozdzielczość częstotliwości</b>             | Zespół wyświetlacza: 0,1 Hz<br>Wejście analogowe: 0,024/50 Hz  |
| <b>obsługa komunikacji</b>                      | Identyfikacja urządzenia odczytującego (43)<br>Odczyt rejestrów podtrzymania (03), 2 słów maksymalnie<br>Zapisz wiele rejestrów (16) maksymalnie 2 słowa<br>Możliwość wstrzymania monitorowania<br>Czas przerwy nastawialny od 0,1 do 100 s<br>Zapisz pojedynczy rejestr(06)   |
| <b>opcjonalne karty wyposażenia dodatkowego</b> | Karta komunikacyjna dla LonWorks   |

|   |  |
|---|--|
| <b>zastosowania</b>                               | Ogrzewanie, wentylacja, klimatyzacja   |
| <b>liczba wyjść dyskretnych</b>                   | 2  |
| <b>numer wejścia analogowego</b>                  | 2  |
| <b>typ wejścia analogowego</b>                    | VIA napięcie konfigurowane przełącznikiem: 0...10 V prąd stały (DC) 24 V maks., impedancja: 30000 Ω, rozdzielczość 10 bitów<br>VIB konfigurowalne napięcie: 0...10 V prąd stały (DC) 24 V maks., impedancja: 30000 Ω, rozdzielczość 10 bitów<br>VIB konfigurowalny próbnik PTC: 0...6 próbek, impedancja: 1500 Ω<br>VIA prąd konfigurowany przełącznikiem: 0...20 mA, impedancja: 250 Ω, rozdzielczość 10 bitów  |
| <b>numer wyjścia analogowego</b>                  | 1  |
| <b>interfejs fizyczny</b>                         | 2-przewodowe RS 485  |
| <b>typ złącza (konektora)</b>                     | 1 RJ45<br>1 styl otwarty   |
| <b>prędkość transmisji</b>                        | 9600 bps lub 19200 bps   |
| <b>rodzaj transmisji</b>                          | RTU  |
| <b>liczba adresów</b>                             | 1...247  |
| <b>format danych</b>                              | 8 bitów, 1 bit stopu, nieparzystość parzystość lub brak konf. parzystość   |
| <b>rodzaj polaryzacji</b>                         | Bez impedancji   |
| <b>profil sterowania silnika asynchronicznego</b> | Współczynnik napięcie/częstotliwość, 2 punkty<br>Współczynnik napięcie/częstotliwość, 5 punktów<br>Współczynnik napięcie/częstotliwość - Energy Saving, U/f<br>Stosunek napięcie/częstotliwość, automatyczna kompens.IR (U/f +automatyczne Uo)<br>Sterowanie wektorem strumienia bezczujnikowe, standardowe  |
| <b>dokładność momentu</b>                         | +/- 15 %   |
| <b>przejściowe przeciążenie momentem</b>          | 120 % znamionowego prądu silnika +/- 10 % dla 60 s   |
| <b>rampy przyspieszania i zwalniania</b>          | Automatyka opartna na obciążeniu<br>Z oddzielną regulacją liniową od 0.01 do 3200 s  |
| <b>kompensacja poślizgu silnika</b>               | Niedostępny w stosunku napięcie/częstotliwość sterowanie silnikiem<br>Regulowany<br>Automatyczne bez względu na obciążenie   |
| <b>częstość łączy</b>                             | 6...16 kHz regulowany<br>12...16 kHz ze współczynnikiem ograniczenia parametrów znamionowych   |
| <b>znamionowa częstotliwość łączy</b>             | 12 kHz   |
| <b>hamowanie do zatrzymania</b>                   | Poprzez wstrzykiwanie prądu stałego  |
| <b>Częstotliwość sieci</b>                        | 47.5...63 Hz   |
| <b>prąd spodziewany Isc</b>                       | 5 kA   |
| <b>Rodzaj zabezpieczenia</b>                      | Zabezpieczenie przed przegrzaniem: przemiennik częstotliwości<br>Termiczny stopień zasilania: przemiennik częstotliwości<br>Zwarcie między fazami silnika: przemiennik częstotliwości<br>Wyłączenia faz na wejściu: przemiennik częstotliwości<br>Przetężenie między fazami wyjściowymi a ziemią: przemiennik częstotliwości<br>Przebiegięcia na szynie DC: przemiennik częstotliwości<br>Rozłączenie w obwodzie sterującym: przemiennik częstotliwości<br>Przeciw przekraczaniu ograniczeń prędkości: przemiennik częstotliwości<br>Przebiegięcia i spadki napięcia w linii zasilającej: przemiennik częstotliwości<br>Spadek napięcia w linii zasilającej: przemiennik częstotliwości<br>Przeciw utracie fazy wejściowej: przemiennik częstotliwości<br>Zabezpieczenie cieplne: silnik<br>Przerwa w jednej z faz zasilających silnik: silnik<br>Z czujnikami PTC: silnik |
| <b>Szerokość</b>                                  | 230 mm   |
| <b>Wysokość</b>                                   | 340 mm   |
| <b>Głębokość</b>                                  | 208 mm   |

|               |          |
|---------------|----------|
| Masa produktu | 10,55 kg |
|---------------|----------|

## Środowisko pracy

|   |   |
|---|---|
| stopień zanieczyszczenia                      | 3 zgodnie z IEC 61800-5-1   |
| stopień ochrony IP                            | IP55 zgodnie z IEC 61800-5-1<br>IP55 zgodnie z IEC 60529  |
| Odporność na wibracje                         | 1.5 mm (f= 3...13 Hz) conforming to IEC 60068-2-6<br>1 gn (f= 13...200 Hz) conforming to EN/IEC 60068-2-8   |
| Odporność na wstrząsy                         | 15 gn dla 11 ms zgodnie z IEC 60068-2-27  |
| odporność na czynniki środowiskowe            | Klasy 3C1 conforming to IEC 60721-3-3<br>Klasy 3S2 conforming to IEC 60721-3-3  |
| poziom hałasu                                 | 55 dB zgodnie z 86/188/EEC  |
| wysokość pracy (w metrach nad poziomem morza) | 1000...3000 m ograniczone do 2000m dla sieci rozdzielczej w układzie uziemionego trójkąta ze zmniejszaniem prądu o 1% na 100 m<br><= 1000 m bez zmniejszania wartości znamionowych  |
| wilgotność względna                           | 5...95 % bez kondensacji zgodnie z IEC 60068-2-3<br>5...95 % bez wilgotności zgodnie z IEC 60068-2-3  |
| temperatura otoczenia dla pracy               | -10...40 °C (bez zmniejszania wartości znamionowych)<br>40...50 °C (ze współczynnikiem ograniczenia parametrów znamionowych)  |
| Położenie pracy                               | Pionowy +/- 10 stopni   |
| Certyfikaty produktu                          | UL<br>C-Tick<br>NOM 117<br>CSA  |
| Oznakowanie                                   | CE  |
| Normy   | IEC 61800-3 środowisko 1 kategoria C1<br>IEC 61800-3 środowisko 2 kategoria C2<br>EN 61800-3 kategoria C1<br>IEC 61800-5-1<br>IEC 61800-3 środowisko 2 kategoria C3<br>IEC 61800-3 środowisko 2 kategoria C1<br>IEC 61800-3 kategoria C1<br>IEC 61800-3 środowisko 1 kategoria C2<br>IEC 61800-3<br>IEC 61800-3 środowisko 2 kategoria C2<br>IEC 61800-3 środowisko 1 kategoria C1<br>IEC 61800-3 środowisko 1 kategoria C3<br>IEC 61800-3<br>IEC 61800-3 środowisko 1 kategoria C3<br>IEC 61800-3 środowisko 2 kategoria C1<br>IEC 61800-5-1<br>IEC 61800-3 środowisko 1 kategoria C2<br>IEC 61800-3 środowisko 2 kategoria C3<br>EN 55011 grupa 1 klasa B |
| wersja urządzenia                             | Z radiatorem  |
| kompatybilność elektromagnetyczna             | Badanie odporności na wyładowanie elektrostatyczne poziom 3 conforming to IEC 61000-4-2<br>Badanie odporności na pola elektromagnetyczne o częstotliwościach radiowych poziom 3 conforming to IEC 61000-4-3<br>Badanie odporności na elektryczne krótkotrwałe stany przejściowe / udar poziom 4 conforming to IEC 61000-4-4<br>1.2/50 μs - 8/20 μs badanie odporności na przepięcia poziom 3 conforming to IEC 61000-4-5<br>Prowadzone badanie odporności na zakłócenia o częstotliwości radiowej poziom 3 conforming to IEC 61000-4-6<br>Test odporności na zapady napięcia i przerwy w zasilaniu conforming to IEC 61000-4-11                             |
| pętla regulacji                               | Regulowany regulator PI   |
| Temperatura otoczenia dla przechowywania      | -25...70 °C   |

## Jednostka opakowania

|                                |           |
|--------------------------------|-----------|
| Jednostka miary opakowania 1   | PCE       |
| Ilość jednostek w opakowaniu 1 | 1         |
| Wysokość opakowania 1          | 31,000 cm |
| Szerokość opakowania 1         | 41,500 cm |
| Długość opakowania 1           | 27,000 cm |
| Waga opakowania 1              | 9,572 kg  |
| Jednostka miary opakowania 2   | P06       |
| Ilość jednostek w opakowaniu 2 | 4         |
| Wysokość opakowania 2          | 75,000 cm |
| Szerokość opakowania 2         | 60,000 cm |
| Długość opakowania 2           | 80,000 cm |
| Waga opakowania 2              | 48,000 kg |

## Warunki gwarancji

|           |             |
|-----------|-------------|
| Gwarancja | 18 miesięcy |
|-----------|-------------|

## Environmental Data

Firma Schneider Electric dąży do osiągnięcia statusu zerowej emisji netto do 2050 r. dzięki partnerstwom w łańcuchu dostaw, materiałom o mniejszym wpływie na środowisko i gospodarce obiegu zamkniętego za pośrednictwem naszej trwającej kampanii "Use Better, Use Longer, Use Again" w celu wydłużenia żywotności produktów i możliwości recyklingu.

[Environmental Data - objaśnienie >](#)

[Jak oceniamy zrównoważony rozwój produktów >](#)

### Wpływ na środowisko

Ujawnienie informacji o wpływie na środowisko

[Środowiskowy profil produktu](#)

### Use Better

#### Materiały i opakowania

Opakowanie wykonane z kartonu pochodzącego z recyklingu

Nie

Opakowanie bez plastiku jednorazowego użytku

Tak

Numer SCIP

5d78175f-8bd2-4c65-b180-195251c63b62

Chińskie rozporządzenie RoHS

[Dyrektywa RoHS Chiny](#)

#### Efektywność energetyczna

Produkt przyczynia się do oszczędności i uniknięcia emisji

Yes

### Use Again

#### Przepakowanie i regeneracja

Profil cyklu życia produktu (PEP)

[Informacja o żywotności](#)

WEEE



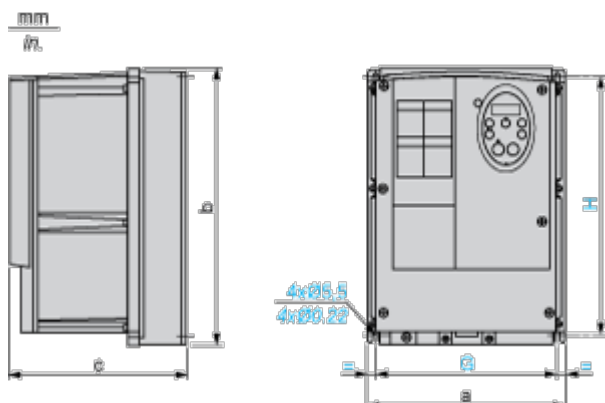
Produkt musi być utylizowany na rynkach Unii Europejskiej zgodnie z wytycznymi dotyczącymi zbiórki odpadów i nigdy nie może trafiać do pojemników na śmieci.

Odbiór

No

## Dimensions Drawings

### Dimensions



Dimensions in mm

| ATV212W                          | a   | b   | c   | G   | H   |
|----------------------------------|-----|-----|-----|-----|-----|
| 075N4...U22N4<br>075N4C...U22N4C | 215 | 297 | 192 | 197 | 277 |
| U30N4...U75N4<br>U30N4C...U75N4C | 230 | 340 | 208 | 212 | 318 |

Dimensions in in.

| ATV212W                          | a    | b     | c    | G    | H     |
|----------------------------------|------|-------|------|------|-------|
| 075N4...U22N4<br>075N4C...U22N4C | 8.46 | 11.69 | 7.56 | 7.76 | 10.91 |
| U30N4...U75N4<br>U30N4C...U75N4C | 9.06 | 13.39 | 8.19 | 8.35 | 12.52 |

## Mounting and Clearance

### Mounting Recommendations

---

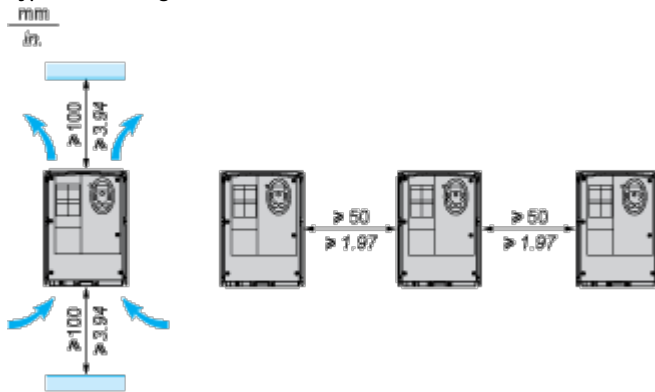
#### Clearance

Depending on the conditions in which the drive is to be used, its installation will require certain precautions and the use of appropriate accessories.

Install the unit vertically:

- Do not place it close to heating elements.
- Leave sufficient free space to ensure that the air required for cooling purposes can circulate from bottom to the top of the unit.

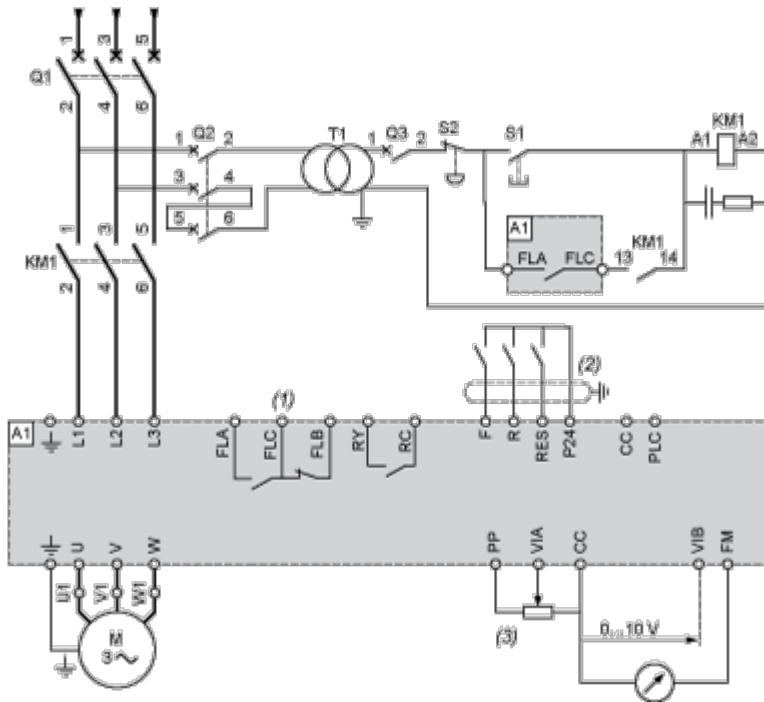
#### Type A Mounting



## Connections and Schema

### Recommended Wiring Diagram

#### 3-Phase Power Supply



A1: ATV 212 drive

KM1: Contactor

Q1: Circuit breaker

Q2: GV2 L rated at twice the nominal primary current of T1

Q3: GB2CB05

S1, S2: XB4 B or XB5 A pushbuttons

T1: 100 VA transformer 220 V secondary

(1) Fault relay contacts for remote signalling of the drive status

(2) Connection of the common for the logic inputs depends on the positioning of the switch (Source, PLC, Sink)

(3) Reference potentiometer SZ1RV1202

**NOTE:** All terminals are located at the bottom of the drive. Install interference suppressors on all inductive circuits near the drive or connected on the same circuit, such as relays, contactors, solenoid valves, fluorescent lighting, etc.

#### Switches (Factory Settings)

Voltage/current selection for analog I/O (VIA and VIB)



Voltage/current selection for analog I/O (FM)



Selection of logic type

PLC

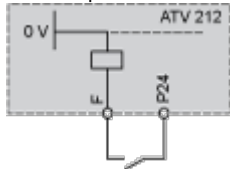


- (1) negative logic
- (2) positive logic

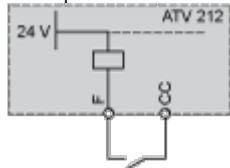
## Other Possible Wiring Diagrams

### Logic Inputs According to the Position of the Logic Type Switch

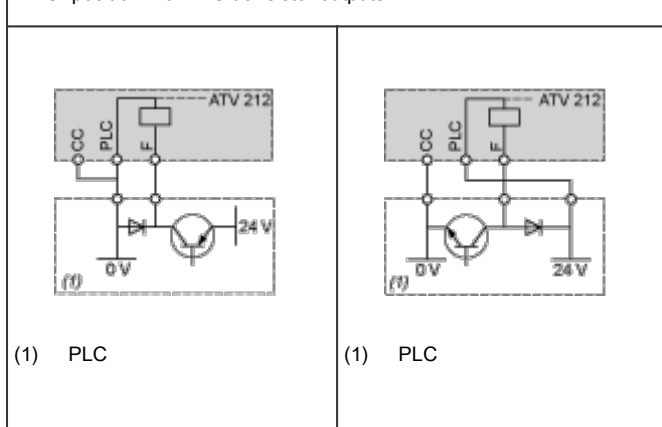
“Source” position



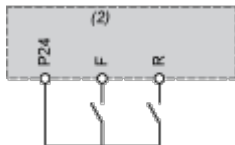
“Sink” position



“PLC” position with PLC transistor outputs



2-wire control

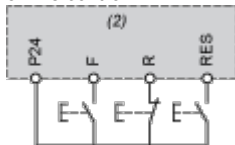


F: Forward

R: Preset speed

(2) ATV 212 control terminals

3-wire control



F: Forward

R: Stop

RES: Reverse

(2) ATV 212 control terminals

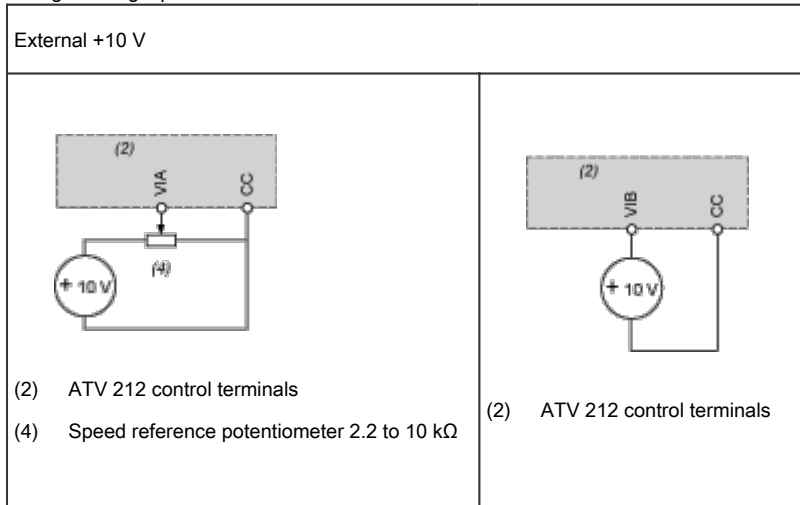
PTC probe



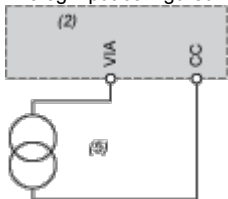
- (2) ATV 212 control terminals
- (3) Motor

## Analog Inputs

Voltage analog inputs

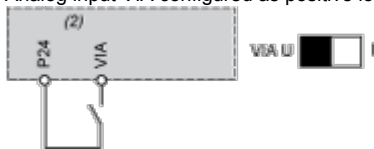


Analog input configured for current: 0-20 mA, 4-20 mA, X-Y mA



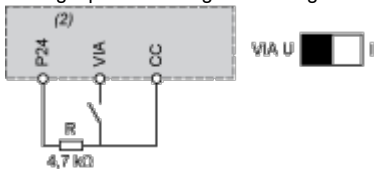
- (2) ATV 212 control terminals
- (5) Source 0-20 mA, 4-20 mA, X-Y mA

Analog input VIA configured as positive logic input ("Source" position)



- (2) ATV 212 control terminals

Analog input VIA configured as negative logic input ("Sink" position)



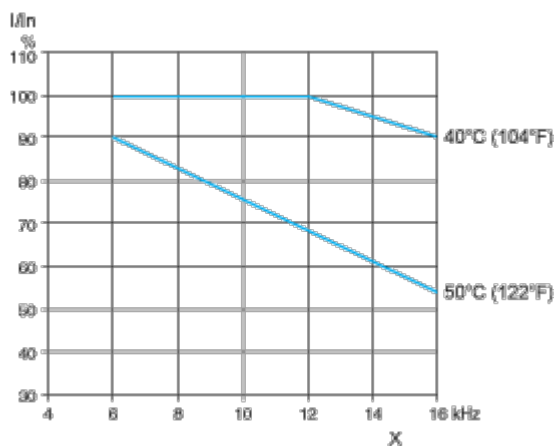
- (2) ATV 212 control terminals

## Performance Curves

### Derating Curves

---

The derating curves for the drive nominal current ( $I_n$ ) depend on the temperature and the switching frequency. For intermediate temperatures (45°C for example), interpolate between 2 curves.



X Switching frequency