

# Arkusz danych produktu

Specyfikacje



## Przeмиennik częstotliwości ATV212 3 fazowe 380/480VAC 50/60Hz 2.2kW 5.1A IP55

ATV212WU22N4C

### Parametry podstawowe

skrótowa nazwa urządzenia	ATV212
Przeznaczenie urządzenia	Silniki asynchroniczne
Ilość faz w sieci	3 fazy
moc silnika w kW	2,2 kW
Moc silnika w KM	3 hp
Wartości graniczne napięcia wyjściowego	323...528 V
Częstotliwość zasilania	50...60 Hz - 5...5 %
prąd obciążenia linii	4,6 A w 380 V 3,7 A w 480 V
Gama produktów	Altivar 212
Typ produktu lub komponentu	Przeмиennik częstotliwości
Zastosowanie produktu	Pompy i wentylatory w systemach HVAC&R
protokół portu komunikacyjnego	LonWorks METASYS N2 Modbus BACnet APOGEE FLN
Znamionowe napięcie zasilania [Us]	380...480 V - 15...10 %
filtr EMC	Zintegrowany filtr EMC klasy C1
stopień ochrony IP	IP55

### Parametry uzupełniające

moc pozorna	3,9 kVA w 380 V
ciągły prąd wyjściowy	5,1 A w 380 V 5,1 A w 460 V
maksymalny prąd przejściowy	5,6 A dla 60 s
częstotliwość wyjściowa przeмиennika częstotliwości	0,5...200 Hz
zakres prędkości	1...10
dokładność prędkości	+/- 10 % znamionowego poślizgu 0,2 Tn do Tn
sygnalizacja lokalna	Rozładowanie szyny DC: 1 LED (czerwony)
Napięcie wyjściowe	<= napięcia zasilania
izolacja	Elektryczne między zasilaniem a sterownikiem

Wyłączenie odpowiedzialności: Niniejsza dokumentacja nie pełni funkcji zastępczej i nie powinna być wykorzystywana do określenia niezawodności lub przydatności opisanych w niej produktów do konkretnych zastosowań użytkownika

<b>rodzaj przewodu</b>	Bez zestawu montażowego: 1 przewód/przewodykabel IEC w 45 °C, miedz 90 °C / XLPE/EPR Bez zestawu montażowego: 1 przewód/przewodykabel IEC w 45 °C, miedz 70 °C / PVC Z zestawem UL typu 1: 3 przewód/przewodyprzewód UL508 w 40 °C, miedz 75 °C / PVC
<b>Przyląca elektryczne</b>	VIA, VIB, FM, FLA, FLB, FLC, RY, RC, F, R, RES: zacisk 2,5 mm <sup>2</sup> / AWG 14 L1/R, L2/S, L3/T: zacisk 6 mm <sup>2</sup> / AWG 10
<b>Moment dokręcania</b>	1,3 N.m, 11.5 lb.in (L1/R, L2/S, L3/T) 0,6 N.m (VIA, VIB, FM, FLA, FLB, FLC, RY, RC, F, R, RES)
<b>zasilanie</b>	Zasilanie wewnętrzne potencjometru odniesiona (1 do 10 kΩ): 10.5 V DC +/- 5 %, <10 A, rodzaj zabezpieczenia: zabezpieczenie przeciążeniowe i zwarciove Zasilanie wewnętrzne: 24 V DC (21...27 V), <200 A, rodzaj zabezpieczenia: zabezpieczenie przeciążeniowe i zwarciove
<b>czas trwania próbkowania</b>	2 ms +/- 0,5 % ms F dyskretny 2 ms +/- 0,5 % ms R dyskretny 2 ms +/- 0,5 % ms RES dyskretny 3,5 ms +/- 0,5 % ms VIA analogowy 22 ms +/- 0,5 % ms VIB analogowy
<b>czas odpowiedzi</b>	FM 2 ms, tolerancja +/- 0,5 % ms dla analogowy wyjście(wyjścia) FLA, FLC 7 ms, tolerancja +/- 0,5 % ms dla dyskretny wyjście(wyjścia) FLB, FLC 7 ms, tolerancja +/- 0,5 % ms dla dyskretny wyjście(wyjścia) RY, RC 7 ms, tolerancja +/- 0,5 % ms dla dyskretny wyjście(wyjścia)
<b>dokładność</b>	+/- 0,6 % (VIA) dla zmian temperatury 60 °C +/- 0,6 % (VIB) dla zmian temperatury 60 °C +/- 1 % (FM) dla zmian temperatury 60 °C
<b>błąd liniowości</b>	VIA: +/- 0,15 % maksymalnej wartości dla wejście VIB: +/- 0,15 % maksymalnej wartości dla wejście FM: +/- 0,2 % dla wyjście
<b>typ wyjścia analogowego</b>	FM napięcie konfigurowane łącznikiem 0...10 V DC, impedancja: 7620 om, rozdzielczość 10 bitów FM prąd konfigurowany łącznikiem 0...20 mA, impedancja: 970 om, rozdzielczość 10 bitów
<b>typ wyjścia dyskretnego</b>	Konfigurowalny przekaźnik logiczny: (FLA, FLC) NO - 100000 cykl Konfigurowalny przekaźnik logiczny: (FLB, FLC) NC - 100000 cykl Konfigurowalny przekaźnik logiczny: (RY, RC) NO - 100000 cykl
<b>minimalny prąd łączeniowy</b>	3 mA w 24 V DC dla konfigurowalny przekaźnik logiczny
<b>maksymalny prąd łączeniowy</b>	5 A w 250 V AC na rezystancyjne obciążenie - cos fi = 1 - L/R = 0 ms (FL, R) 5 A w 30 V DC na rezystancyjne obciążenie - cos fi = 1 - L/R = 0 ms (FL, R) 2 A w 250 V AC na indukcyjne obciążenie - cos fi = 0.4 - L/R = 7 ms (FL, R) 2 A w 30 V DC na indukcyjne obciążenie - cos fi = 0.4 - L/R = 7 ms (FL, R)
<b>typ wejścia dyskretnego</b>	F programowalny 24 V prąd stały (DC), z sterownik PLC poziomu 1, impedancja: 4700 Ω R programowalny 24 V prąd stały (DC), z sterownik PLC poziomu 1, impedancja: 4700 Ω RES programowalny 24 V prąd stały (DC), z sterownik PLC poziomu 1, impedancja: 4700 Ω
<b>logika wejścia dyskretnego</b>	Logika dodatnia (SOURCE) (F, R, RES), <= 5 V (stan 0), >= 11 V (stan 1) Logika ujemna (SINK) (F, R, RES), >= 16 V (stan 0), <= 10 V (stan 1)
<b>wytrzymałość dielektryczna</b>	3535 V prąd stały (DC) pomiędzy ziemią a zaciskami mocy 5092 V prąd stały (DC) pomiędzy sterowaniem a zaciskami mocy
<b>rezystancja izolacji</b>	>= 1 MΩ 500 V DC przez 1 minutę
<b>rozdzielczość częstotliwości</b>	Zespół wyświetlacza: 0,1 Hz Wejście analogowe: 0,024/50 Hz
<b>obsługa komunikacji</b>	Zapisz pojedynczy rejestr(06) Odczyt rejestrów podtrzymania (03), 2 słów maksymalnie Możliwość wstrzymania monitorowania Zapisz wiele rejestrów (16) maksymalnie 2 słowa Identyfikacja urządzenia odczytującego (43) Czas przerwy nastawialny od 0,1 do 100 s
<b>opcjonalne karty wyposażenia dodatkowego</b>	Karta komunikacyjna dla LonWorks

<b>zastosowania</b>	Ogrzewanie, wentylacja, klimatyzacja
<b>liczba wyjść dyskretnych</b>	2
<b>numer wejścia analogowego</b>	2
<b>typ wejścia analogowego</b>	VIA napięcie konfigurowane przełącznikiem: 0...10 V prąd stały (DC) 24 V maks., impedancja: 30000 Ω, rozdzielczość 10 bitów VIB konfigurowalne napięcie: 0...10 V prąd stały (DC) 24 V maks., impedancja: 30000 Ω, rozdzielczość 10 bitów VIB konfigurowalny próbnik PTC: 0...6 próbek, impedancja: 1500 Ω VIA prąd konfigurowany przełącznikiem: 0...20 mA, impedancja: 250 Ω, rozdzielczość 10 bitów
<b>numer wyjścia analogowego</b>	1
<b>interfejs fizyczny</b>	2-przewodowe RS 485
<b>typ złącza (konektora)</b>	1 RJ45 1 styl otwarty
<b>prędkość transmisji</b>	9600 bps lub 19200 bps
<b>rodzaj transmisji</b>	RTU
<b>liczba adresów</b>	1...247
<b>format danych</b>	8 bitów, 1 bit stopu, nieparzystość parzystość lub brak konf. parzystość
<b>rodzaj polaryzacji</b>	Bez impedancji
<b>profil sterowania silnika asynchronicznego</b>	Stosunek napięcie/częstotliwość, automatyczna kompens. IR (U/f +automatyczne U <sub>o</sub> ) Współczynnik napięcie/częstotliwość, 5 punktów Współczynnik napięcie/częstotliwość - Energy Saving, U/f Sterowanie wektorem strumienia bezczujnikowe, standardowe Współczynnik napięcie/częstotliwość, 2 punkty
<b>dokładność momentu</b>	+/- 15 %
<b>przejściowe przeciążenie momentem</b>	120 % znamionowego prądu silnika +/- 10 % dla 60 s
<b>rampy przyspieszania i zwalniania</b>	Automatyka oparta na obciążeniu Z oddzielną regulacją liniową od 0.01 do 3200 s
<b>kompensacja poślizgu silnika</b>	Regulowany Automatyczne bez względu na obciążenie Niedostępny w stosunku napięcie/częstotliwość sterowanie silnikiem
<b>częstość łączeń</b>	6...16 kHz regulowany 12...16 kHz ze współczynnikiem ograniczenia parametrów znamionowych
<b>znamionowa częstotliwość łączeniowa</b>	12 kHz
<b>hamowanie do zatrzymania</b>	Poprzez wstrzykiwanie prądu stałego
<b>Częstotliwość sieci</b>	47.5...63 Hz
<b>prąd spodziewany I<sub>sc</sub></b>	5 kA
<b>Rodzaj zabezpieczenia</b>	Zabezpieczenie przed przegrzaniem: przemiennik częstotliwości Termiczny stopień zasilania: przemiennik częstotliwości Zwarcie między fazami silnika: przemiennik częstotliwości Wyłączenia faz na wejściu: przemiennik częstotliwości Przetężenie między fazami wyjściowymi a ziemią: przemiennik częstotliwości Przebiecia na szynie DC: przemiennik częstotliwości Rozłączenie w obwodzie sterującym: przemiennik częstotliwości Przeciw przekraczaniu ograniczeń prędkości: przemiennik częstotliwości Przebiecia i spadki napięcia w linii zasilającej: przemiennik częstotliwości Spadek napięcia w linii zasilającej: przemiennik częstotliwości Przeciw utracie fazy wejściowej: przemiennik częstotliwości Zabezpieczenie cieplne: silnik Przerwa w jednej z faz zasilających silnik: silnik Z czujnikami PTC: silnik
<b>Szerokość</b>	215 mm
<b>Wysokość</b>	297 mm
<b>Głębokość</b>	192 mm

Masa produktu	7,5 kg
<b>Środowisko pracy</b>	
stopień zanieczyszczenia	3 zgodnie z IEC 61800-5-1
stopień ochrony IP	IP55 zgodnie z IEC 61800-5-1 IP55 zgodnie z IEC 60529
Odporność na wibracje	1.5 mm (f= 3...13 Hz) conforming to IEC 60068-2-6 1 gn (f= 13...200 Hz) conforming to EN/IEC 60068-2-8
Odporność na wstrząsy	15 gn dla 11 ms zgodnie z IEC 60068-2-27
odporność na czynniki środowiskowe	Klasy 3C1 conforming to IEC 60721-3-3 Klasy 3S2 conforming to IEC 60721-3-3
poziom hałasu	48 dB zgodnie z 86/188/EEC
wysokość pracy (w metrach nad poziomem morza)	1000...3000 m ograniczone do 2000m dla sieci rozdzielczej w układzie uziemionego trójkąta ze zmniejszaniem prądu o 1% na 100 m <= 1000 m bez zmniejszania wartości znamionowych
wilgotność względna	5...95 % bez kondensacji zgodnie z IEC 60068-2-3 5...95 % bez wilgotności zgodnie z IEC 60068-2-3
temperatura otoczenia dla pracy	-10...40 °C (bez zmniejszania wartości znamionowych) 40...50 °C (ze współczynnikiem ograniczenia parametrów znamionowych)
Położenie pracy	Pionowy +/- 10 stopni
Certyfikaty produktu	NOM 117 CSA C-Tick UL
Oznakowanie	CE
Normy	IEC 61800-5-1 IEC 61800-3 środowisko 2 kategoria C2 IEC 61800-3 środowisko 2 kategoria C3 IEC 61800-3 kategoria C1 IEC 61800-3 środowisko 2 kategoria C1 IEC 61800-3 środowisko 1 kategoria C2 IEC 61800-5-1 IEC 61800-3 środowisko 1 kategoria C3 IEC 61800-3 środowisko 2 kategoria C2 IEC 61800-3 środowisko 1 kategoria C3 IEC 61800-3 IEC 61800-3 środowisko 1 kategoria C1 EN 55011 grupa 1 klasa B EN 61800-3 kategoria C1 IEC 61800-3 środowisko 1 kategoria C1 IEC 61800-3 środowisko 2 kategoria C1 IEC 61800-3 IEC 61800-3 środowisko 1 kategoria C2 IEC 61800-3 środowisko 2 kategoria C3
wersja urządzenia	Z radiatorem
kompatybilność elektromagnetyczna	Badanie odporności na wyładowanie elektrostatyczne poziom 3 conforming to IEC 61000-4-2 Badanie odporności na pola elektromagnetyczne o częstotliwościach radiowych poziom 3 conforming to IEC 61000-4-3 Badanie odporności na elektryczne krótkotrwałe stany przejściowe / udar poziom 4 conforming to IEC 61000-4-4 1.2/50 μs - 8/20 μs badanie odporności na przepięcia poziom 3 conforming to IEC 61000-4-5 Prowadzone badanie odporności na zakłócenia o częstotliwości radiowej poziom 3 conforming to IEC 61000-4-6 Test odporności na zapady napięcia i przerwy w zasilaniu conforming to IEC 61000-4-11
pętla regulacji	Regulowany regulator PI
Temperatura otoczenia dla przechowywania	-25...70 °C

## Jednostka opakowania

Jednostka miary opakowania 1	PCE
Ilość jednostek w opakowaniu 1	1
Wysokość opakowania 1	28,500 cm
Szerokość opakowania 1	25,500 cm
Długość opakowania 1	36,500 cm
Waga opakowania 1	7,124 kg
Jednostka miary opakowania 2	P06
Ilość jednostek w opakowaniu 2	5
Wysokość opakowania 2	75,000 cm
Szerokość opakowania 2	60,000 cm
Długość opakowania 2	80,000 cm
Waga opakowania 2	49,280 kg

## Warunki gwarancji

Gwarancja	18 miesięcy
-----------	-------------

## Environmental Data

Firma Schneider Electric dąży do osiągnięcia statusu zerowej emisji netto do 2050 r. dzięki partnerstwom w łańcuchu dostaw, materiałom o mniejszym wpływie na środowisko i gospodarce obiegu zamkniętego za pośrednictwem naszej trwającej kampanii "Use Better, Use Longer, Use Again" w celu wydłużenia żywotności produktów i możliwości recyklingu.

[Environmental Data - objaśnienie >](#)

[Jak oceniamy zrównoważony rozwój produktów >](#)

### Wpływ na środowisko

Ujawnienie informacji o wpływie na środowisko

[Środowiskowy profil produktu](#)

## Use Better

### Materiały i opakowania

Opakowanie wykonane z kartonu pochodzącego z recyklingu

Nie

Opakowanie bez plastiku jednorazowego użytku

Tak

Numer SCIP

5d78175f-8bd2-4c65-b180-195251c63b62

Chińskie rozporządzenie RoHS

[Dyrektywa RoHS Chiny](#)

### Efektywność energetyczna

Produkt przyczynia się do oszczędności i uniknięcia emisji

Yes


## Use Again

### Przepakowanie i regeneracja

Profil cyklu życia produktu (PEP)

[Informacja o żywotności](#)

WEEE

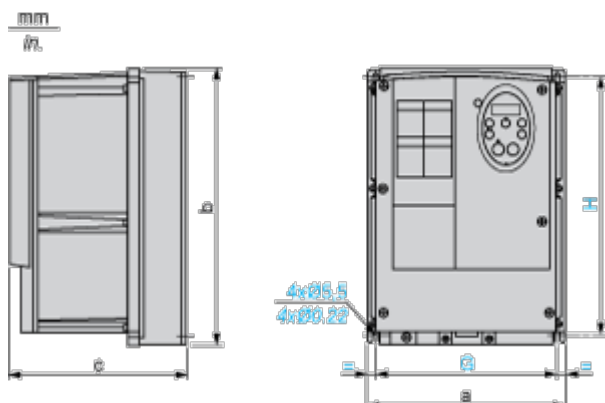
 Produkt musi być utylizowany na rynkach Unii Europejskiej zgodnie z wytycznymi dotyczącymi zbiórki odpadów i nigdy nie może trafiać do pojemników na śmieci.

Odbiór

No

## Dimensions Drawings

### Dimensions



Dimensions in mm

ATV212W	a	b	c	G	H
075N4...U22N4 075N4C...U22N4C	215	297	192	197	277
U30N4...U75N4 U30N4C...U75N4C	230	340	208	212	318

Dimensions in in.

ATV212W	a	b	c	G	H
075N4...U22N4 075N4C...U22N4C	8.46	11.69	7.56	7.76	10.91
U30N4...U75N4 U30N4C...U75N4C	9.06	13.39	8.19	8.35	12.52

## Mounting and Clearance

### Mounting Recommendations

---

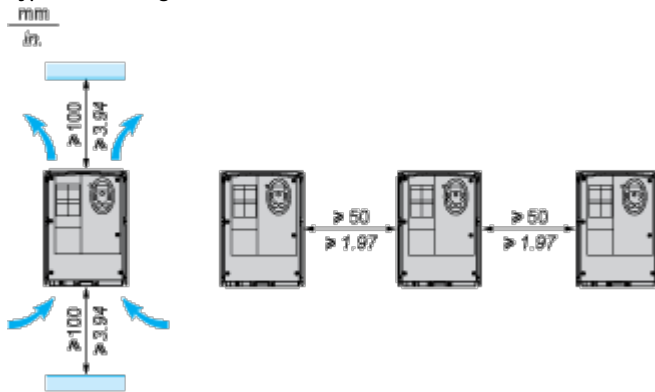
#### Clearance

Depending on the conditions in which the drive is to be used, its installation will require certain precautions and the use of appropriate accessories.

Install the unit vertically:

- Do not place it close to heating elements.
- Leave sufficient free space to ensure that the air required for cooling purposes can circulate from bottom to the top of the unit.

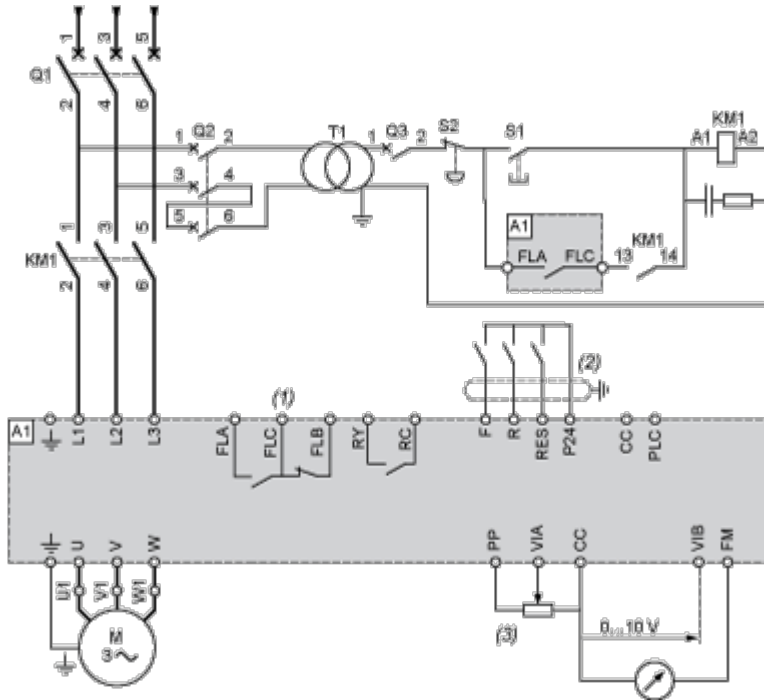
#### Type A Mounting



## Connections and Schema

### Recommended Wiring Diagram

#### 3-Phase Power Supply



A1: ATV 212 drive

KM1: Contactor

Q1: Circuit breaker

Q2: GV2 L rated at twice the nominal primary current of T1

Q3: GB2CB05

S1, S2: XB4 B or XB5 A pushbuttons

T1: 100 VA transformer 220 V secondary

(1) Fault relay contacts for remote signalling of the drive status

(2) Connection of the common for the logic inputs depends on the positioning of the switch (Source, PLC, Sink)

(3) Reference potentiometer SZ1RV1202

**NOTE:** All terminals are located at the bottom of the drive. Install interference suppressors on all inductive circuits near the drive or connected on the same circuit, such as relays, contactors, solenoid valves, fluorescent lighting, etc.

#### Switches (Factory Settings)

Voltage/current selection for analog I/O (VIA and VIB)



Voltage/current selection for analog I/O (FM)



Selection of logic type

PLC



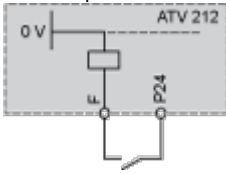
(1) negative logic

(2) positive logic

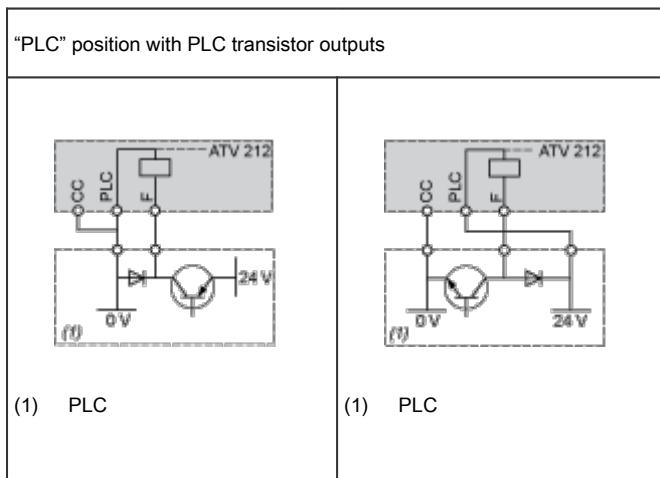
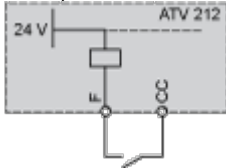
## Other Possible Wiring Diagrams

### Logic Inputs According to the Position of the Logic Type Switch

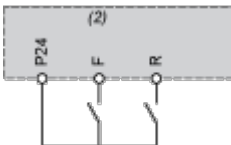
“Source” position



“Sink” position



2-wire control

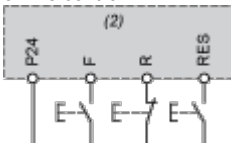


F: Forward

R: Preset speed

(2) ATV 212 control terminals

3-wire control



F: Forward

R: Stop

RES: Reverse

(2) ATV 212 control terminals

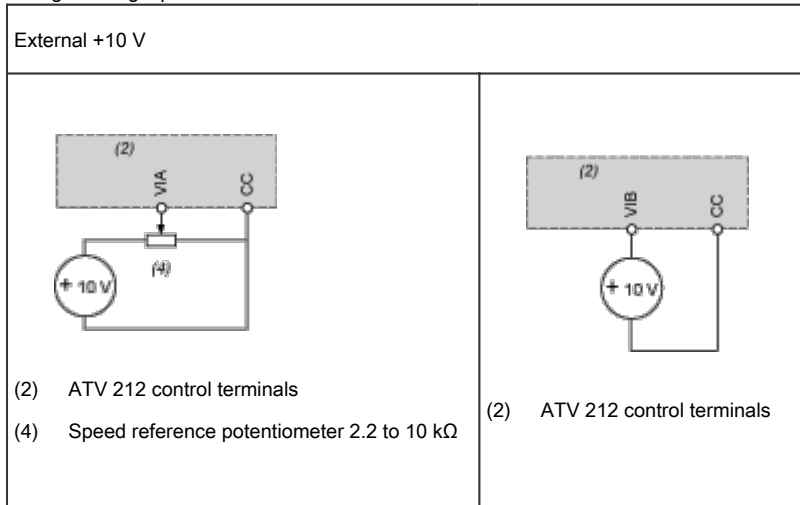
PTC probe



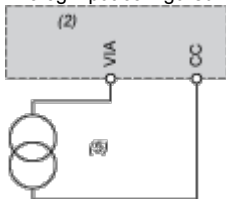
- (2) ATV 212 control terminals
- (3) Motor

## Analog Inputs

Voltage analog inputs

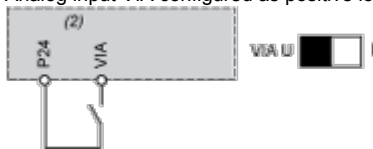


Analog input configured for current: 0-20 mA, 4-20 mA, X-Y mA



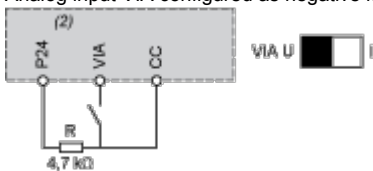
- (2) ATV 212 control terminals
- (5) Source 0-20 mA, 4-20 mA, X-Y mA

Analog input VIA configured as positive logic input ("Source" position)



- (2) ATV 212 control terminals

Analog input VIA configured as negative logic input ("Sink" position)



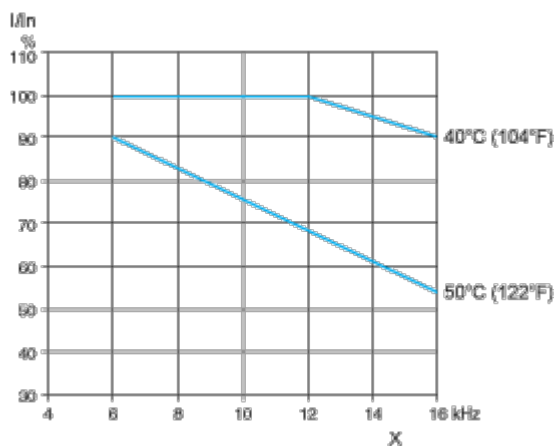
- (2) ATV 212 control terminals

## Performance Curves

### Derating Curves

---

The derating curves for the drive nominal current ( $I_n$ ) depend on the temperature and the switching frequency. For intermediate temperatures (45°C for example), interpolate between 2 curves.



X Switching frequency