

Arkusz danych produktu

Specyfikacje



Przeмиennik częstotliwości ATV212 3 fazowe 380/480VAC 50/60Hz 22kW 43.5A IP55

ATV212WD22N4

Parametry podstawowe

skrótowa nazwa urządzenia	ATV212
Przeznaczenie urządzenia	Silniki asynchroniczne
Ilość faz w sieci	3 fazy
moc silnika w kW	22 kW
Moc silnika w KM	30 hp
Wartości graniczne napięcia wyjściowego	323...528 V
Częstotliwość zasilania	50...60 Hz - 5...5 %
prąd obciążenia linii	33,1 A w 480 V 41,6 A w 380 V
Gama produktów	Altivar 212
Typ produktu lub komponentu	Przeмиennik częstotliwości
Zastosowanie produktu	Pompy i wentylatory w systemach HVAC&R
protokół portu komunikacyjnego	METASYS N2 LonWorks BACnet APOGEE FLN Modbus
Znamionowe napięcie zasilania [Us]	380...480 V - 15...10 %
filtr EMC	Klasa C2 filtr EMC wbudowany
stopień ochrony IP	IP55

Parametry uzupełniające

moc pozorna	33,2 kVA w 380 V
ciągły prąd wyjściowy	43,5 A w 380 V 43,5 A w 460 V
maksymalny prąd przejściowy	47,9 A dla 60 s
częstotliwość wyjściowa przeмиennika częstotliwości	0,5...200 Hz
zakres prędkości	1...10
dokładność prędkości	+/- 10 % znamionowego poślizgu 0,2 Tn do Tn
sygnalizacja lokalna	Rozładowanie szyny DC: 1 LED (czerwony)
Napięcie wyjściowe	<= napięcia zasilania
izolacja	Elektryczne między zasilaniem a sterownikiem

rodzaj przewodu	Bez zestawu montażowego: 1 przewód/przewodykabel IEC w 45 °C, miedz 90 °C / XLPE/EPR Bez zestawu montażowego: 1 przewód/przewodykabel IEC w 45 °C, miedz 70 °C / PVC Z zestawem UL typu 1: 3 przewód/przewodyprzewód UL508 w 40 °C, miedz 75 °C / PVC
Przyląca elektryczne	VIA, VIB, FM, FLA, FLB, FLC, RY, RC, F, R, RES: zacisk 2,5 mm ² / AWG 14 L1/R, L2/S, L3/T: zacisk 50 mm ² / AWG 1/0
Moment dokręcania	0,6 N.m (VIA, VIB, FM, FLA, FLB, FLC, RY, RC, F, R, RES) 24 N.m, 212 lb.in (L1/R, L2/S, L3/T)
zasilanie	Zasilanie wewnętrzne potencjometru odniesiona (1 do 10 kΩ): 10.5 V DC +/- 5 %, <10 A, rodzaj zabezpieczenia: zabezpieczenie przeciążeniowe i zwarciove Zasilanie wewnętrzne: 24 V DC (21...27 V), <200 A, rodzaj zabezpieczenia: zabezpieczenie przeciążeniowe i zwarciove
czas trwania próbkowania	2 ms +/- 0,5 % ms F dyskretny 2 ms +/- 0,5 % ms R dyskretny 2 ms +/- 0,5 % ms RES dyskretny 3,5 ms +/- 0,5 % ms VIA analogowy 22 ms +/- 0,5 % ms VIB analogowy
czas odpowiedzi	FM 2 ms, tolerancja +/- 0,5 % ms dla analogowy wyjście(wyjścia) FLA, FLC 7 ms, tolerancja +/- 0,5 % ms dla dyskretny wyjście(wyjścia) FLB, FLC 7 ms, tolerancja +/- 0,5 % ms dla dyskretny wyjście(wyjścia) RY, RC 7 ms, tolerancja +/- 0,5 % ms dla dyskretny wyjście(wyjścia)
dokładność	+/- 0,6 % (VIA) dla zmian temperatury 60 °C +/- 0,6 % (VIB) dla zmian temperatury 60 °C +/- 1 % (FM) dla zmian temperatury 60 °C
błąd liniowości	VIA: +/- 0,15 % maksymalnej wartości dla wejście VIB: +/- 0,15 % maksymalnej wartości dla wejście FM: +/- 0,2 % dla wyjście
typ wyjścia analogowego	FM napięcie konfigurowane łącznikiem 0...10 V DC, impedancja: 7620 om, rozdzielczość 10 bitów FM prąd konfigurowany łącznikiem 0...20 mA, impedancja: 970 om, rozdzielczość 10 bitów
typ wyjścia dyskretnego	Konfigurowalny przekaźnik logiczny: (FLA, FLC) NO - 100000 cykl Konfigurowalny przekaźnik logiczny: (FLB, FLC) NC - 100000 cykl Konfigurowalny przekaźnik logiczny: (RY, RC) NO - 100000 cykl
minimalny prąd łączeniowy	3 mA w 24 V DC dla konfigurowalny przekaźnik logiczny
maksymalny prąd łączeniowy	5 A w 250 V AC na rezystancyjne obciążenie - cos fi = 1 - L/R = 0 ms (FL, R) 5 A w 30 V DC na rezystancyjne obciążenie - cos fi = 1 - L/R = 0 ms (FL, R) 2 A w 250 V AC na indukcyjne obciążenie - cos fi = 0.4 - L/R = 7 ms (FL, R) 2 A w 30 V DC na indukcyjne obciążenie - cos fi = 0.4 - L/R = 7 ms (FL, R)
typ wejścia dyskretnego	F programowalny 24 V prąd stały (DC), z sterownik PLC poziomu 1, impedancja: 4700 Ω R programowalny 24 V prąd stały (DC), z sterownik PLC poziomu 1, impedancja: 4700 Ω RES programowalny 24 V prąd stały (DC), z sterownik PLC poziomu 1, impedancja: 4700 Ω
logika wejścia dyskretnego	Logika dodatnia (SOURCE) (F, R, RES), <= 5 V (stan 0), >= 11 V (stan 1) Logika ujemna (SINK) (F, R, RES), >= 16 V (stan 0), <= 10 V (stan 1)
wytrzymałość dielektryczna	3535 V prąd stały (DC) pomiędzy ziemią a zaciskami mocy 5092 V prąd stały (DC) pomiędzy sterowaniem a zaciskami mocy
rezystancja izolacji	>= 1 MΩ 500 V DC przez 1 minutę
rozdzielczość częstotliwości	Zespół wyświetlacza: 0,1 Hz Wejście analogowe: 0,024/50 Hz
obsługa komunikacji	Zapisz wiele rejestrów (16) maksymalnie 2 słowa Identyfikacja urządzenia odczytującego (43) Zapisz pojedynczy rejestr(06) Możliwość wstrzymania monitorowania Odczyt rejestrów podtrzymania (03), 2 słów maksymalnie Czas przerwy nastawialny od 0,1 do 100 s
opcjonalne karty wyposażenia dodatkowego	Karta komunikacyjna dla LonWorks

funkcjonalność	Pośredni
zastosowania	Ogrzewanie, wentylacja, klimatyzacja
liczba wyjść dyskretnych	2
numer wejścia analogowego	2
typ wejścia analogowego	VIA napięcie konfigurowane przełącznikiem: 0...10 V prąd stały (DC) 24 V maks., impedancja: 30000 Ω, rozdzielczość 10 bitów VIB konfigurowalne napięcie: 0...10 V prąd stały (DC) 24 V maks., impedancja: 30000 Ω, rozdzielczość 10 bitów VIB konfigurowalny próbnik PTC: 0...6 próbek, impedancja: 1500 Ω VIA prąd konfigurowany przełącznikiem: 0...20 mA, impedancja: 250 Ω, rozdzielczość 10 bitów
numer wyjścia analogowego	1
interfejs fizyczny	2-przewodowe RS 485
typ złącza (konektora)	1 styl otwarty 1 RJ45
prędkość transmisji	9600 bps lub 19200 bps
rodzaj transmisji	RTU
liczba adresów	1...247
format danych	8 bitów, 1 bit stopu, nieparzystość parzystość lub brak konf. parzystość
rodzaj polaryzacji	Bez impedancji
profil sterowania silnika asynchronicznego	Współczynnik napięcie/częstotliwość - Energy Saving, U/f Współczynnik napięcie/częstotliwość, 5 punktów Sterowanie wektorem strumienia bezczujnikowe, standardowe Stosunek napięcie/częstotliwość, automatyczna kompens.IR (U/f +automatyczne Uo) Współczynnik napięcie/częstotliwość, 2 punkty
dokładność momentu	+/- 15 %
przejściowe przeciążenie momentem	120 % znamionowego prądu silnika +/- 10 % dla 60 s
rampy przyspieszania i zwalniania	Automatyka opartna na obciążeniu Z oddzielną regulacją liniową od 0.01 do 3200 s
kompensacja poślizgu silnika	Niedostępny w stosunku napięcie/częstotliwość sterowanie silnikiem Automatyczne bez względu na obciążenie Regulowany
częstość łączeń	6...16 kHz regulowany 8...16 kHz ze współczynnikiem ograniczenia parametrów znamionowych
znamionowa częstość łączeniowa	8 kHz
hamowanie do zatrzymania	Poprzez wstrzykiwanie prądu stałego
Częstotliwość sieci	47.5...63 Hz
prąd spodziewany Isc	22 kA
Rodzaj zabezpieczenia	Zabezpieczenie przed przegrzaniem: przemiennik częstotliwości Termiczny stopień zasilania: przemiennik częstotliwości Zwarcie między fazami silnika: przemiennik częstotliwości Wyłączenia faz na wejściu: przemiennik częstotliwości Przetężenie między fazami wyjściowymi a ziemią: przemiennik częstotliwości Przebiecia na szynie DC: przemiennik częstotliwości Rozłączenie w obwodzie sterującym: przemiennik częstotliwości Przeciw przekraczaniu ograniczeń prędkości: przemiennik częstotliwości Przebiecia i spadki napięcia w linii zasilającej: przemiennik częstotliwości Spadek napięcia w linii zasilającej: przemiennik częstotliwości Przeciw utracie fazy wejściowej: przemiennik częstotliwości Zabezpieczenie cieplne: silnik Przerwa w jednej z faz zasilających silnik: silnik Z czujnikami PTC: silnik
Szerokość	284 mm
Wysokość	720 mm

Głębokość	315 mm
Masa produktu	49,5 kg
Środowisko pracy	
stopień zanieczyszczenia	3 zgodnie z IEC 61800-5-1
stopień ochrony IP	IP55 zgodnie z IEC 61800-5-1 IP55 zgodnie z IEC 60529
Odporność na wibracje	1.5 mm (f= 3...13 Hz) conforming to IEC 60068-2-6 1 gn (f= 13...200 Hz) conforming to EN/IEC 60068-2-8
Odporność na wstrząsy	15 gn dla 11 ms zgodnie z IEC 60068-2-27
odporność na czynniki środowiskowe	Klasy 3C1 conforming to IEC 60721-3-3 Klasy 3S2 conforming to IEC 60721-3-3
poziom hałasu	59,9 dB zgodnie z 86/188/EEC
wysokość pracy (w metrach nad poziomem morza)	1000...3000 m ograniczone do 2000m dla sieci rozdzielczej w układzie uziemionego trójkąta ze zmniejszaniem prądu o 1% na 100 m <= 1000 m bez zmniejszania wartości znamionowych
wilgotność względna	5...95 % bez kondensacji zgodnie z IEC 60068-2-3 5...95 % bez wilgotności zgodnie z IEC 60068-2-3
temperatura otoczenia dla pracy	-10...40 °C (bez zmniejszania wartości znamionowych) 40...50 °C (ze współczynnikiem ograniczenia parametrów znamionowych)
Położenie pracy	Pionowy +/- 10 stopni
Certyfikaty produktu	UL CSA NOM 117 C-Tick
Oznakowanie	CE
Normy	IEC 61800-3 środowisko 2 kategoria C3 IEC 61800-3 środowisko 1 kategoria C3 IEC 61800-3 środowisko 2 kategoria C1 IEC 61800-3 kategoria C3 IEC 61800-3 środowisko 2 kategoria C2 IEC 61800-3 IEC 61800-3 środowisko 1 kategoria C2 IEC 61800-3 środowisko 1 kategoria C3 IEC 61800-3 środowisko 1 kategoria C1 IEC 61800-3 środowisko 1 kategoria C1 IEC 61800-3 środowisko 2 kategoria C3 EN 55011 klasa A grupa 1 IEC 61800-3 środowisko 1 kategoria C2 IEC 61800-3 kategoria C2 IEC 61800-3 kategoria C2 IEC 61800-3 środowisko 2 kategoria C2 IEC 61800-3 środowisko 2 kategoria C1 IEC 61800-3 IEC 61800-5-1 IEC 61800-5-1 EN 61800-3 kategoria C3
wersja urządzenia	Z radiatorem
kompatybilność elektromagnetyczna	Badanie odporności na wyładowanie elektrostatyczne poziom 3 conforming to IEC 61000-4-2 Badanie odporności na pola elektromagnetyczne o częstotliwościach radiowych poziom 3 conforming to IEC 61000-4-3 Badanie odporności na elektryczne krótkotrwałe stany przejściowe / udar poziom 4 conforming to IEC 61000-4-4 1.2/50 µs - 8/20 µs badanie odporności na przepięcia poziom 3 conforming to IEC 61000-4-5 Prowadzone badanie odporności na zakłócenia o częstotliwości radiowej poziom 3 conforming to IEC 61000-4-6 Test odporności na zapady napięcia i przerwy w zasilaniu conforming to IEC 61000-4-11
pętla regulacji	Regulowany regulator PI

Temperatura otoczenia dla przechowywania	-25...70 °C
--	-------------

Jednostka opakowania

Jednostka miary opakowania 1	PCE
------------------------------	-----

Ilość jednostek w opakowaniu 1	1
--------------------------------	---

Wysokość opakowania 1	50,000 cm
-----------------------	-----------

Szerokość opakowania 1	60,000 cm
------------------------	-----------

Długość opakowania 1	120,000 cm
----------------------	------------

Waga opakowania 1	41,500 kg
-------------------	-----------

Warunki gwarancji

Gwarancja	18 miesięcy
-----------	-------------

Environmental Data

Firma Schneider Electric dąży do osiągnięcia statusu zerowej emisji netto do 2050 r. dzięki partnerstwom w łańcuchu dostaw, materiałom o mniejszym wpływie na środowisko i gospodarce obiegu zamkniętego za pośrednictwem naszej trwającej kampanii "Use Better, Use Longer, Use Again" w celu wydłużenia żywotności produktów i możliwości recyklingu.

[Environmental Data - objaśnienie >](#)

[Jak oceniamy zrównoważony rozwój produktów >](#)

Wpływ na środowisko

Ujawnienie informacji o wpływie na środowisko

[Środowiskowy profil produktu](#)

Use Better

Materiały i opakowania

Opakowanie wykonane z kartonu pochodzącego z recyklingu

Nie

Opakowanie bez plastiku jednorazowego użytku

Tak

Numer SCIP

91c5351a-f7de-4fe3-98f9-eeb2cc54ad0d

Chińskie rozporządzenie RoHS

[Dyrektywa RoHS Chiny](#)

Efektywność energetyczna

Produkt przyczynia się do oszczędności i uniknięcia emisji

Yes

Use Again

Przepakowanie i regeneracja

Profil cyklu życia produktu (PEP)

[Informacja o żywotności](#)

WEEE



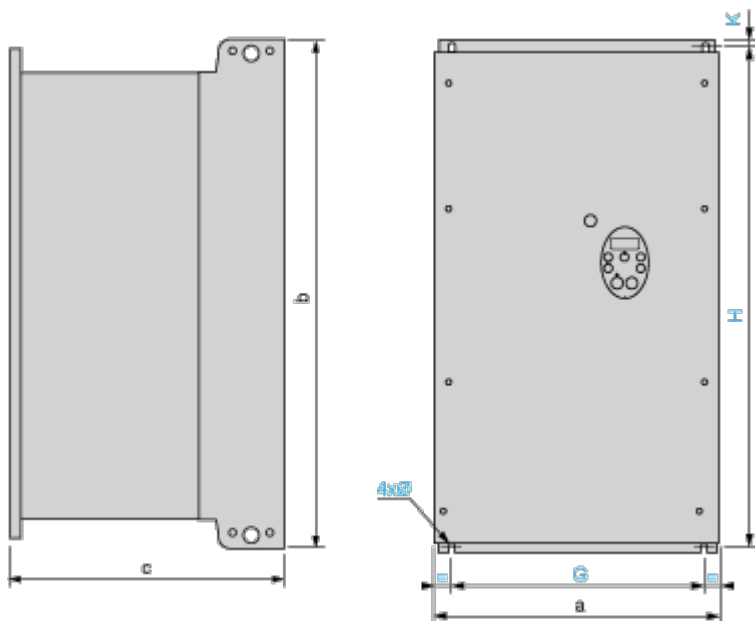
Produkt musi być utylizowany na rynkach Unii Europejskiej zgodnie z wytycznymi dotyczącymi zbiórki odpadów i nigdy nie może trafiać do pojemników na śmieci.

Odbiór

No

Dimensions Drawings

Dimensions



Dimensions in mm

ATV212W	a	b	c	G	H	K	Ø
D11N4, D15N4 D11N4C, D15N4C	290	560	315	250	544	8	6
D18N4 D18N4C	310	665	315	270	650	10	6
D22N4, D30N4 D22N4C, D30N4C	284	720	315	245	700	10	7
D37N4, D45N4 D37N4C, D45N4C	284	880	343	245	860	10	7
D55N4, D75N4 D55N4C, D75N4C	362	1000	364	300	975	10	9

Dimensions in in.

ATV212W	a	b	c	G	H	K	Ø
D11N4, D15N4 D11N4C, D15N4C	11.42	22.05	12.40	9.84	21.42	0.31	0.24
D18N4 D18N4C	12.20	26.18	12.40	10.63	25.59	0.39	0.24
D22N4, D30N4 D22N4C, D30N4C	11.18	28.35	12.40	9.65	27.56	0.39	0.27
D37N4, D45N4 D37N4C, D45N4C	11.18	34.65	13.50	9.65	33.86	0.39	0.27
D55N4, D75N4 D55N4C, D75N4C	14.25	39.37	14.33	11.81	38.39	0.39	0.35

Mounting and Clearance

Mounting Recommendations

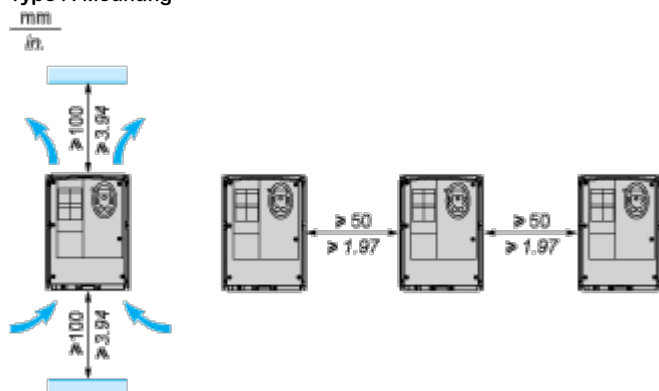
Clearance

Depending on the conditions in which the drive is to be used, its installation will require certain precautions and the use of appropriate accessories.

Install the unit vertically:

- Do not place it close to heating elements.
- Leave sufficient free space to ensure that the air required for cooling purposes can circulate from bottom to the top of the unit.

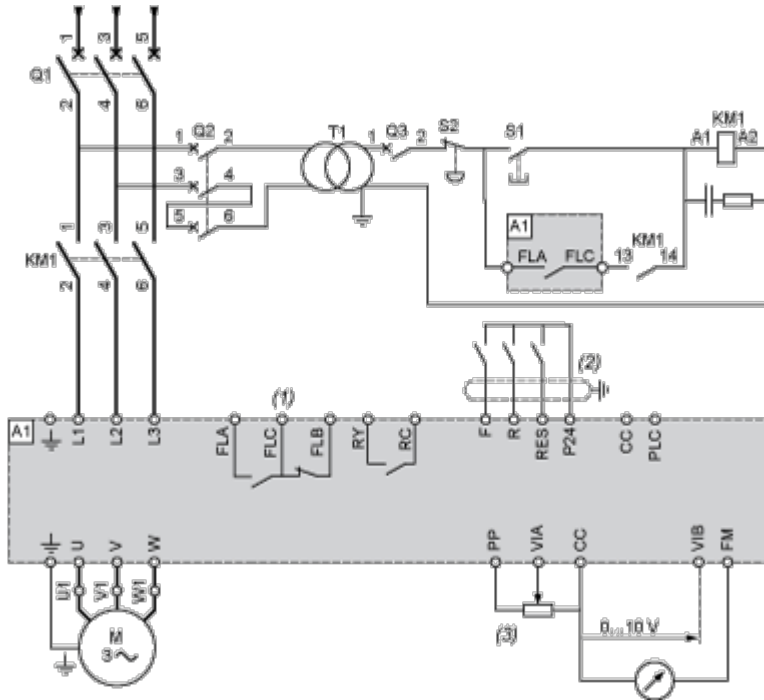
Type A Mounting



Connections and Schema

Recommended Wiring Diagram

3-Phase Power Supply



A1: ATV 212 drive

KM1: Contactor

Q1: Circuit breaker

Q2: GV2 L rated at twice the nominal primary current of T1

Q3: GB2CB05

S1, S2: XB4 B or XB5 A pushbuttons

T1: 100 VA transformer 220 V secondary

(1) Fault relay contacts for remote signalling of the drive status

(2) Connection of the common for the logic inputs depends on the positioning of the switch (Source, PLC, Sink)

(3) Reference potentiometer SZ1RV1202

NOTE: All terminals are located at the bottom of the drive. Install interference suppressors on all inductive circuits near the drive or connected on the same circuit, such as relays, contactors, solenoid valves, fluorescent lighting, etc.

Switches (Factory Settings)

Voltage/current selection for analog I/O (VIA and VIB)



Voltage/current selection for analog I/O (FM)



Selection of logic type

PLC

Sink (1) Source (2)

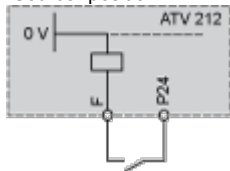
(1) negative logic

(2) positive logic

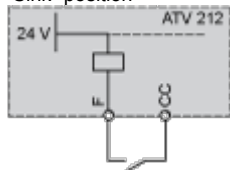
Other Possible Wiring Diagrams

Logic Inputs According to the Position of the Logic Type Switch

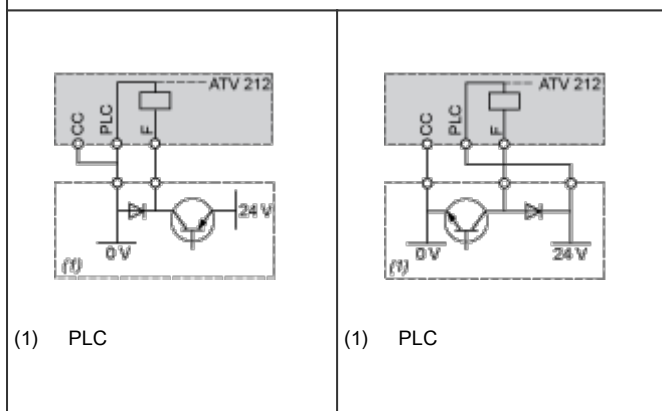
“Source” position



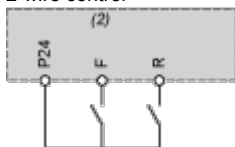
“Sink” position



“PLC” position with PLC transistor outputs



2-wire control

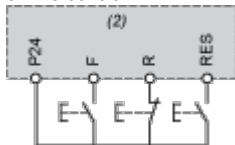


F: Forward

R: Preset speed

(2) ATV 212 control terminals

3-wire control



F: Forward

R: Stop

RES: Reverse

(2) ATV 212 control terminals

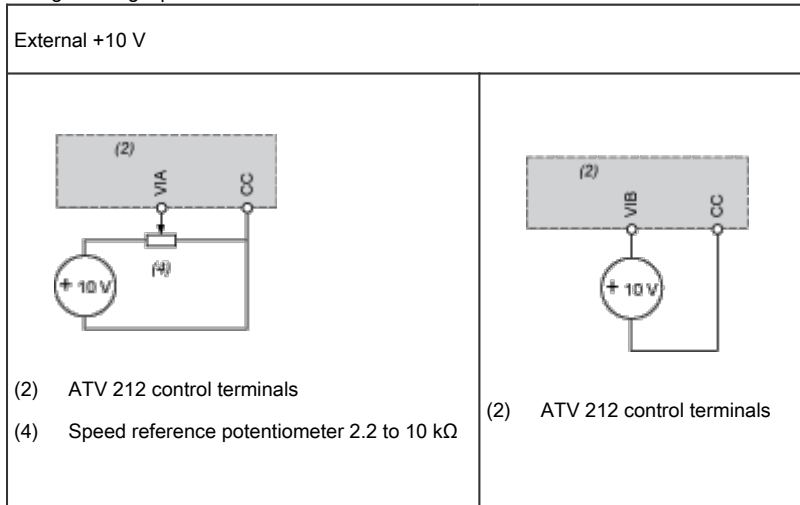
PTC probe



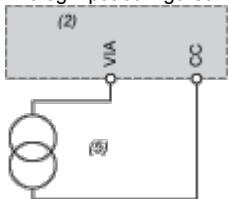
- (2) ATV 212 control terminals
- (3) Motor

Analog Inputs

Voltage analog inputs

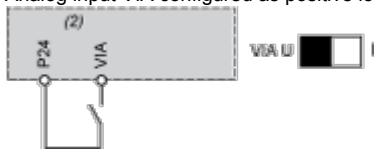


Analog input configured for current: 0-20 mA, 4-20 mA, X-Y mA



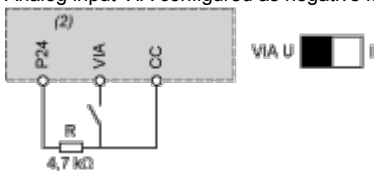
- (2) ATV 212 control terminals
- (5) Source 0-20 mA, 4-20 mA, X-Y mA

Analog input VIA configured as positive logic input ("Source" position)



- (2) ATV 212 control terminals

Analog input VIA configured as negative logic input ("Sink" position)

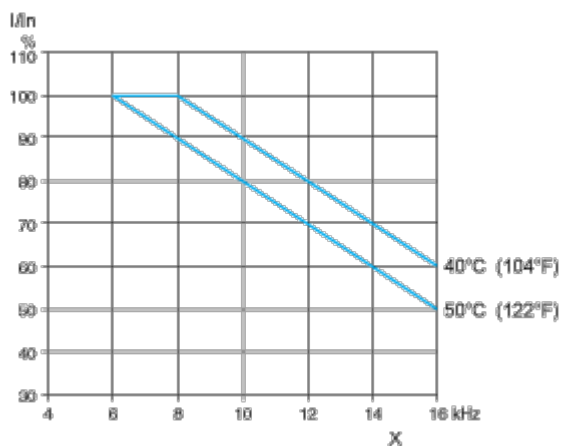


- (2) ATV 212 control terminals

Performance Curves

Derating Curves

The derating curves for the drive nominal current (I_n) depend on the temperature and the switching frequency. For intermediate temperatures (45°C for example), interpolate between 2 curves.



X Switching frequency