

# Arkusz danych produktu

Specyfikacje



## Zasilacz Easy ABL2, Modicon Easy, DC24V, 35W

ABL2REM24015K

### Parametry podstawowe

Gama produktów	Easy Modicon ABL2
Typ produktu lub komponentu	Zasilanie
rodzaj zasilacza	Zasilacz impulsowy regulowany
Moc znamionowa w W	36 W
Napięcie wejściowe	100...240 V AC jednofazowy
napięcie wyjściowe	24 V prąd stały (DC)
prąd wyjściowy zasilania	1,5 A
Położenie pracy	W każdym położeniu
Odporność na wibracje	4 gn (f= 10...500 Hz) conforming to IEC 61131-2
kołek do szybkiego montażu	Electromagnetic hypersensitivity (EHS) conforming to IEC 61000-6-2 poziom A

### Parametry uzupełniające

Ograniczenia napięcia wejściowego	85...264 V
Częstotliwość sieci	47...63 Hz
prąd rozruchowy	45 A at 100...240 V AC
współczynnik mocy (cos φ)	0,45
Efektywność	87 %
straty mocy w watach (W)	5,4 W
obciążenie prądowe	0.4 A at 240 V
Typ zabezpieczenia wejścia	Bezpiecznik zintegrowany (niewymienny)
wartości graniczne napięcia wyjściowego	20.4...27.6 V
regulacja linii zasilającej i obciążenia	+/- 1 %
czas podtrzymania	>= 12 ms at 115 V
rodzaj zabezpieczenia wyjścia	Przeciw przeciążeniu, protection technology: 1.1...1.5 x In Przeciw zwarciom, protection technology: 1.1...1.5 x In Przeciw przepięciu, protection technology: 28.8...33.6 V
przyłącza - zaciski	For połączenie uziemienia: zaciski typu śrubowego, connection capacity: 1 x 4 mm <sup>2</sup> AWG 12
Oznakowanie	CE
kompatybilność elektromagnetyczna	Odporność na interferencję elektromagnetyczną conforming to EN 55022 klasa B
Podstawa montażowa	DIN rail with accessory Mocowanie panelu z akcesoriami

Wysokość pracy (w metrach nad poziomem morza)	5000 m
sprzęg wyjściowy	Serie
kategoria przepięciowa	II
średni czas między uszkodzeniami (MTBF)	600000 godz. at 25 °C
lampka led LED informująca o stanie łącznika	1 lampka LED (zielony) napięcie wyjściowe
Szerokość	99 mm
Wysokość	82 mm
Głębokość	30 mm
Masa produktu	0,23 kg

## Środowisko pracy

Certyfikaty produktu	EAC IC RoHS KC RCM
stopień ochrony IP	IP20 conforming to IEC 62368-1
temperatura otoczenia dla pracy	-30...70 °C (with power derating of 2.5 % per °C)
Temperatura otoczenia dla przechowywania	-40...85 °C
Wilgotność względna	10...95 %
kategoria przepięć	Klasa I conforming to IEC 62368-1
Stopień zabrudzenia	2
wytrzymałość dielektryczna	2000 V pomiędzy wejściem a uziemieniem

## Jednostka opakowania

Jednostka miary opakowania 1	PCE
Ilość jednostek w opakowaniu 1	1
Wysokość opakowania 1	3,744 cm
Szerokość opakowania 1	8,79 cm
Długość opakowania 1	10,549 cm
Waga opakowania 1	231,0 g
Jednostka miary opakowania 2	S03
Ilość jednostek w opakowaniu 2	63
Wysokość opakowania 2	30,0 cm
Szerokość opakowania 2	30,0 cm
Długość opakowania 2	40,0 cm
Waga opakowania 2	15,19 kg

## Warunki gwarancji

Gwarancja	18 miesięcy
-----------	-------------

## Environmental Data

Firma Schneider Electric dąży do osiągnięcia statusu zerowej emisji netto do 2050 r. dzięki partnerstwom w łańcuchu dostaw, materiałom o mniejszym wpływie na środowisko i gospodarce obiegu zamkniętego za pośrednictwem naszej trwającej kampanii "Use Better, Use Longer, Use Again" w celu wydłużenia żywotności produktów i możliwości recyklingu.

[Environmental Data - objaśnienie >](#)

[Jak oceniamy zrównoważony rozwój produktów >](#)

### Use Better

#### Materiały i opakowania

Opakowanie wykonane z kartonu pochodzącego z recyklingu **Tak**

Opakowanie bez plastiku jednorazowego użytku **Nie**

Chińskie rozporządzenie RoHS [Dyrektywa RoHS Chiny](#)

### Use Again

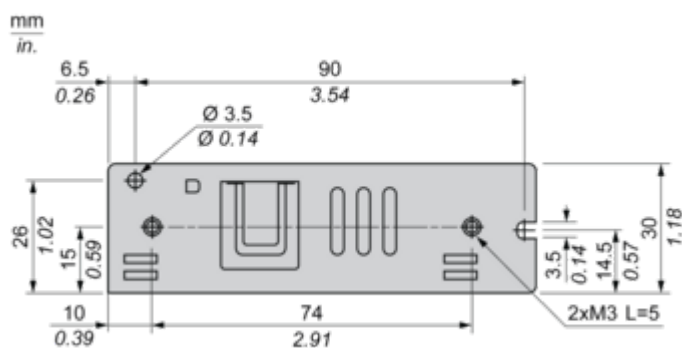
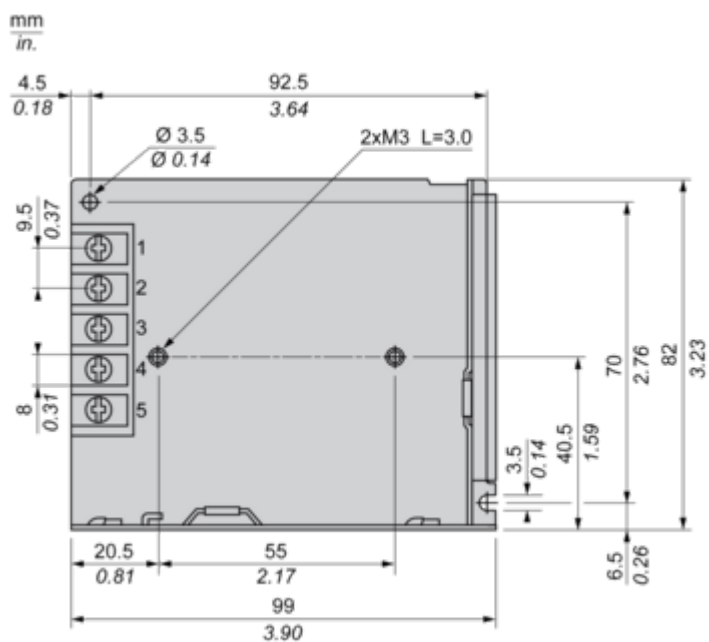
#### Przepakowanie i regeneracja

Odbiór **No**

## Dimensions Drawings

### Dimensions Drawings

### Mechanical Dimensions

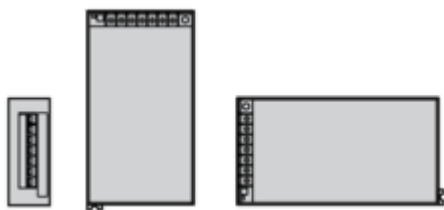


## Mounting and Clearance

### Mounting and Clearance

---

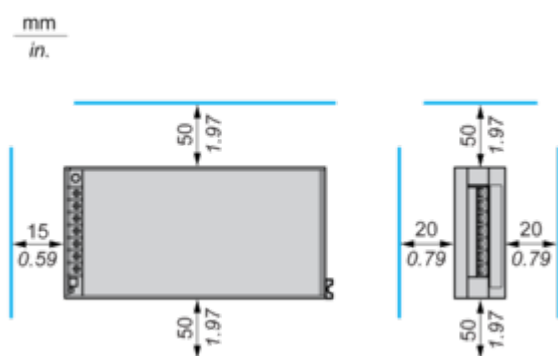
#### Vertical Mounting



#### Horizontal Mounting



#### Clearance

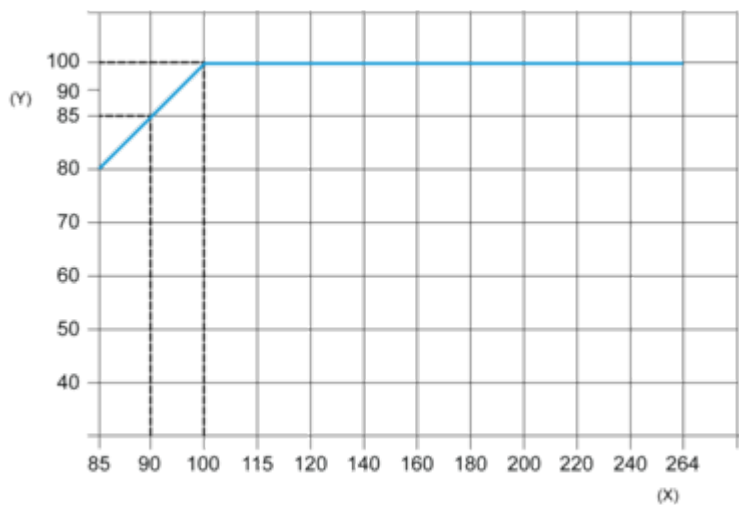


## Performance Curves

### Performance Curves

---

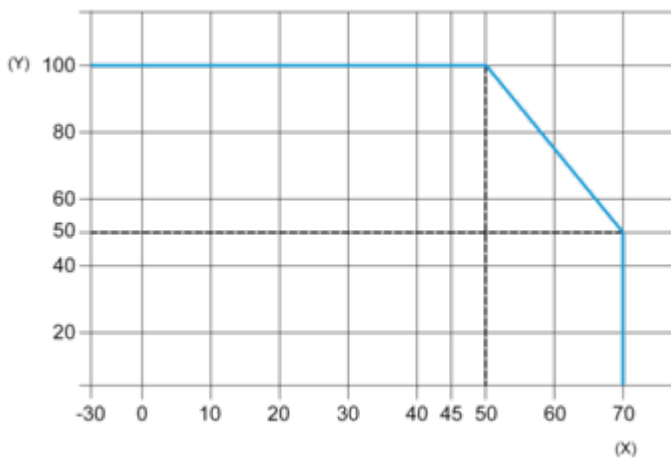
#### Static Characteristics



(y) Load %

(x) Input voltage (VAC) 50/60 Hz

#### Derating Curve



(y) Load %

(x) Ambient temperature (°C)