

# Arkusze danych produktu

Specyfikacje



## Kaseta sterująca pusta, 1 otwór Ø30

9001TY1

### Parametry podstawowe

Gama produktów	Harmony 9001K Harmony 9001SK
Typ produktu lub komponentu	Pusta obudowa
skrótowa nazwa urządzenia	9001T
Liczba otworów	1 wycięcie
wejście kablowe	1 gwintowane wejście dla dławnicy kablowej 14 mm

### Parametry uzupełniające

Przeznaczenie urządzenia	Dla elementów sterujących i sygnalizacyjnych Ø30 mm
materiał	Aluminium
Masa produktu	1,17 kg

### Środowisko pracy

Pokrycie ochronne	TH
Temperatura otoczenia dla przechowywania	-40...70 °C
temperatura otoczenia dla pracy urządzenia	-25...70 °C
kategoria przepięć	II conforming to IEC 61140
stopień ochrony NEMA	NEMA 1 NEMA 12 NEMA 13 NEMA 3 NEMA 4 NEMA 6

### Jednostka opakowania

Jednostka miary opakowania 1	PCE
Ilość jednostek w opakowaniu 1	1
Wysokość opakowania 1	11,938 cm
Szerokość opakowania 1	10,414 cm
Długość opakowania 1	12,954 cm
Waga opakowania 1	1,188 kg
Jednostka miary opakowania 2	S02
Ilość jednostek w opakowaniu 2	6
Wysokość opakowania 2	15,0 cm
Szerokość opakowania 2	30,0 cm

---

Długość opakowania 2	40,0 cm
----------------------	---------

---

Waga opakowania 2	7,595 kg
-------------------	----------

---

## Warunki gwarancji

---

Gwarancja	18 miesięcy
-----------	-------------

## Environmental Data

Firma Schneider Electric dąży do osiągnięcia statusu zerowej emisji netto do 2050 r. dzięki partnerstwom w łańcuchu dostaw, materiałom o mniejszym wpływie na środowisko i gospodarce obiegu zamkniętego za pośrednictwem naszej trwającej kampanii "Use Better, Use Longer, Use Again" w celu wydłużenia żywotności produktów i możliwości recyklingu.

[Environmental Data - objaśnienie >](#)

[Jak oceniamy zrównoważony rozwój produktów >](#)

### Use Better

 <b>Materiały i opakowania</b>	
Opakowanie wykonane z kartonu pochodzącego z recyklingu	<b>Tak</b>
Opakowanie bez plastiku jednorazowego użytku	<b>Tak</b>
Numer SCIP	<b>Ae0c4eb9-0bfb-40a4-851f-5c619fbe777d</b>
Chińskie rozporządzenie RoHS	<a href="#">Dyrektywa RoHS Chiny</a>

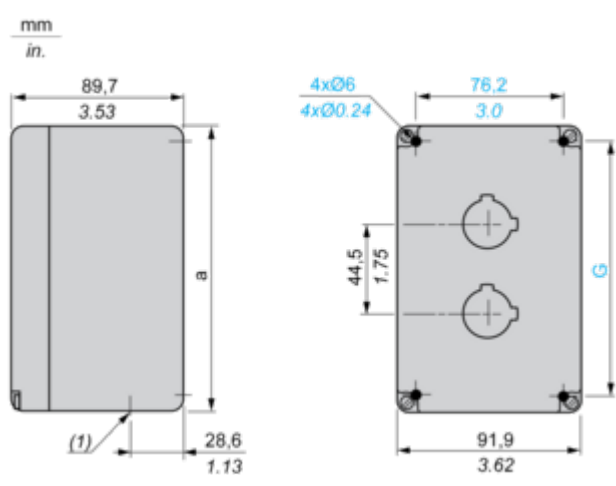
### Use Again

 <b>Przepakowanie i regeneracja</b>	
Odbiór	<b>No</b>

## Dimensions Drawings

### Dimensions

Below drawing shows a 2-hole enclosure. Refer to the product characteristics to get the number of holes.



(1) Conduit thread: 9001 KY•: 3/4". 9001 TY•: 14 mm / 0.55 in.

a		G	
mm	in.	mm	in.
101.6	4.00	69.9	2.75