

Arkusz danych produktu

Specyfikacje



Przełącznik 3 pozycyjny, Harmony 9001K, czarny C cam metalowy powrót do środka długie piórkowy

9001KS53FB

Parametry podstawowe

Gama produktów	Harmony 9001K
Typ produktu lub komponentu	Główka przełącznika
skrótowa nazwa urządzenia	9001K
typ elementu napędowego	Do środka Samoczynny powrót
Rodzaj elementu napędowego	Czarny Pokrętko z długim piórkiem

Parametry uzupełniające

Materiał maskownicy	Metal
Średnica montażowa	30 mm
Masa produktu	0,172 kg
Kształt główki elementu sygnalizacyjnego	Ośmiokątny
Położenie elementu napędowego	3 położenia
typ i konfiguracja styków	Bez bloku styków
trwałość mechaniczna	500000 cykl
Zgodność produktu	9001KA1 strona 1 lub 2
prezentacja urządzenia	Podstawowy element
kolor wkładki, elementu napędowego lub soczewki	Czarny
Rodzaj elementu napędowego	Pokrętko z długim piórkiem
Rodzaj elementu napędowego	Samoczynny powrót
Rozmiar	30 mm
Powrót	Both sides to centre
Cam profile	3

Środowisko pracy

Pokrycie ochronne	TC
Temperatura otoczenia dla przechowywania	-40...70 °C
temperatura otoczenia dla pracy urządzenia	-25...70 °C
kategoria przepięć	Klasa 2 conforming to IEC 61140
stopień ochrony IP	IP66 zgodnie z IEC 60529

stopień ochrony NEMA	NEMA 1 NEMA 12 NEMA 13 NEMA 2 NEMA 3 NEMA 3R NEMA 4
Normy	JIS C 4520 IEC 60947-1 IEC 60947-5-1 CSA C22.2 Nr 14 UL 508 JIS C 852 IEC 60947-5-4
Certyfikaty produktu	NEMA UL 508
Odporność na wibracje	7 gn (f= 2...500 Hz) conforming to IEC 60068-2-6
Odporność na wstrząsy	50 gn zgodnie z IEC 60068-2-27

Jednostka opakowania

Jednostka miary opakowania 1	PCE
Ilość jednostek w opakowaniu 1	1
Wysokość opakowania 1	4,800 cm
Szerokość opakowania 1	5,600 cm
Długość opakowania 1	9,500 cm
Waga opakowania 1	126,000 g
Jednostka miary opakowania 2	S01
Ilość jednostek w opakowaniu 2	24
Wysokość opakowania 2	15,000 cm
Szerokość opakowania 2	15,000 cm
Długość opakowania 2	40,000 cm
Waga opakowania 2	3,199 kg

Warunki gwarancji

Gwarancja	18 months
------------------	-----------

Environmental Data

Firma Schneider Electric dąży do osiągnięcia statusu zerowej emisji netto do 2050 r. dzięki partnerstwom w łańcuchu dostaw, materiałom o mniejszym wpływie na środowisko i gospodarce obiegu zamkniętego za pośrednictwem naszej trwającej kampanii "Use Better, Use Longer, Use Again" w celu wydłużenia żywotności produktów i możliwości recyklingu.

[Environmental Data - objaśnienie >](#)

[Jak oceniamy zrównoważony rozwój produktów >](#)

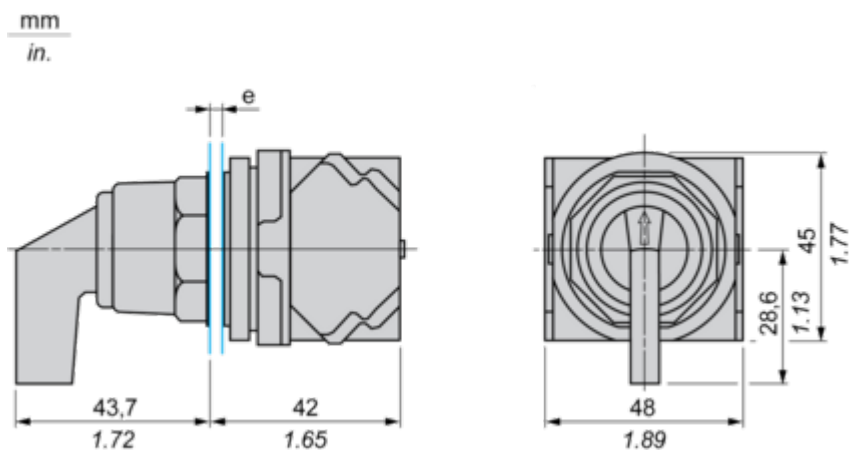
Use Better

 Materiały i opakowania	
Opakowanie wykonane z kartonu pochodzącego z recyklingu	Tak
Opakowanie bez plastiku jednorazowego użytku	Tak
Numer SCIP	Ae0c4eb9-0bfb-40a4-851f-5c619fbe777d
Chińskie rozporządzenie RoHS	Dyrektywa RoHS Chiny

Use Again

 Przepakowanie i regeneracja	
WEEE	 Produkt musi być utylizowany na rynkach Unii Europejskiej zgodnie wytycznymi dotyczącymi zbiórki odpadów i nigdy nie może trafiać do pojemników na śmieci.
Odbiór	No

Dimensions

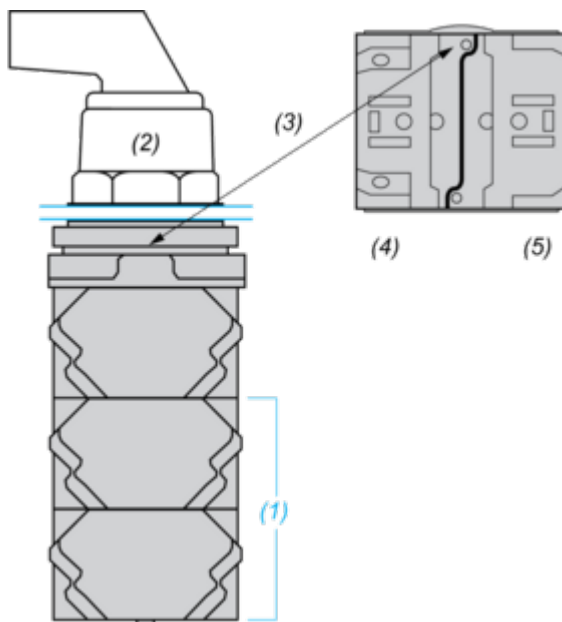


e panel thickness: 1 to 6 mm / 0.04 to 0.24 in.

Mounting and Clearance

Contact Block Mounting Position

Top and Rear views



(1) It is possible to mount up to 3 levels of contacts blocks (maximum of 6 contacts blocks)

(2) Operator

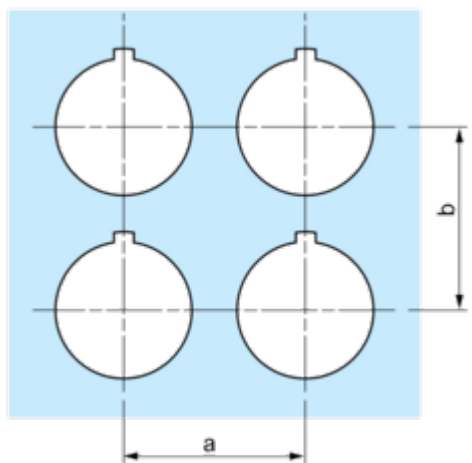
(3) Locating notch

(4) Side 1

(5) Side 2

Panel Cut-Out

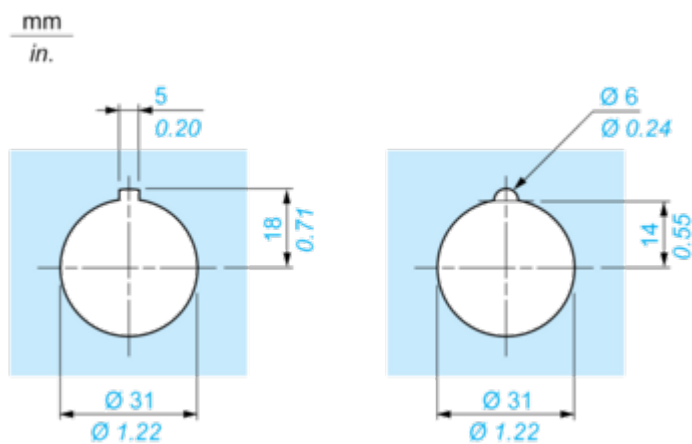
Clearance



Legend plate	a min.		b min.	
	mm	in.	mm	in.
9001KN2**	57.2	2.25	44.5	1.75
9001KN3**	57.2	2.25	50.8	2.00

Individual Cut-outs Details

2 alternatives



Offer Marketing Illustration

Product benefits / Features

Technical Benefits

Harmony 9001K



Offer Marketing Illustration

Product benefits / Features

Features
Harmony 9001K



Improved security thanks to finger-safe contact blocks and light modules

Single screw Contact Block Fastening

Robustness to withstand the harshest environments

Large metal set of accessories to customize your product

Automatic self-grounding operators without additional wiring