

Arkusze danych produktu

Specyfikacje



Harmony 9001K Przełącznik krzywkowy 2 pozycyjny, klucz 455

9001KS11K1R

Parametry podstawowe

Gama produktów	Harmony 9001K
Typ produktu lub komponentu	Główka przełącznika z kluczem
skrótowa nazwa urządzenia	9001K
typ elementu napędowego	Stabilny - położenie zaryglowane
Rodzaj elementu napędowego	przełącznik z kluczem

Parametry uzupełniające

Materiał maskownicy	Metal
Średnica montażowa	30 mm
Masa produktu	0,207 kg
Kształt główki elementu sygnalizacyjnego	Ośmiokątny
Położenie elementu napędowego	2 położenia
typ zamka	Key
numer klucza	455
Położenie wyjęcia klucza	Lewe
typ i konfiguracja styków	Bez bloku styków
trwałość mechaniczna	500000 cykl
Zgodność produktu	9001KA1 strona 1 lub 2 9001KA2 strona 1 lub 2
prezentacja urządzenia	Podstawowy element
Rodzaj elementu napędowego	Przełącznik z kluczem
Rodzaj elementu napędowego	Stabilny - położenie zaryglowane
Rozmiar	30 mm
Cam profile	5

Środowisko pracy

Pokrycie ochronne	TC
Temperatura otoczenia dla przechowywania	-40...70 °C
temperatura otoczenia dla pracy urządzenia	-25...70 °C
kategoria przepięć	Klasa 2 conforming to IEC 61140
stopień ochrony IP	IP66 zgodnie z IEC 60529

stopień ochrony NEMA	NEMA 1 NEMA 12 NEMA 13 NEMA 2 NEMA 3 NEMA 3R NEMA 4
Normy	JIS C 852 IEC 60947-1 CSA C22.2 Nr 14 IEC 60947-5-1 UL 508 IEC 60947-5-4 JIS C 4520
Certyfikaty produktu	NEMA UL 508
Odporność na wibracje	7 gn (f= 2...500 Hz) conforming to IEC 60068-2-6
Odporność na wstrząsy	50 gn zgodnie z IEC 60068-2-27

Jednostka opakowania

Jednostka miary opakowania 1	PCE
Ilość jednostek w opakowaniu 1	1
Wysokość opakowania 1	6,000 cm
Szerokość opakowania 1	4,700 cm
Długość opakowania 1	9,400 cm
Waga opakowania 1	188,000 g
Jednostka miary opakowania 2	S01
Ilość jednostek w opakowaniu 2	16
Wysokość opakowania 2	15,000 cm
Szerokość opakowania 2	15,000 cm
Długość opakowania 2	40,000 cm
Waga opakowania 2	3,198 kg

Warunki gwarancji

Gwarancja	18 miesięcy
------------------	-------------

Environmental Data

Firma Schneider Electric dąży do osiągnięcia statusu zerowej emisji netto do 2050 r. dzięki partnerstwom w łańcuchu dostaw, materiałom o mniejszym wpływie na środowisko i gospodarce obiegu zamkniętego za pośrednictwem naszej trwającej kampanii "Use Better, Use Longer, Use Again" w celu wydłużenia żywotności produktów i możliwości recyklingu.

[Environmental Data - objaśnienie >](#)

[Jak oceniamy zrównoważony rozwój produktów >](#)

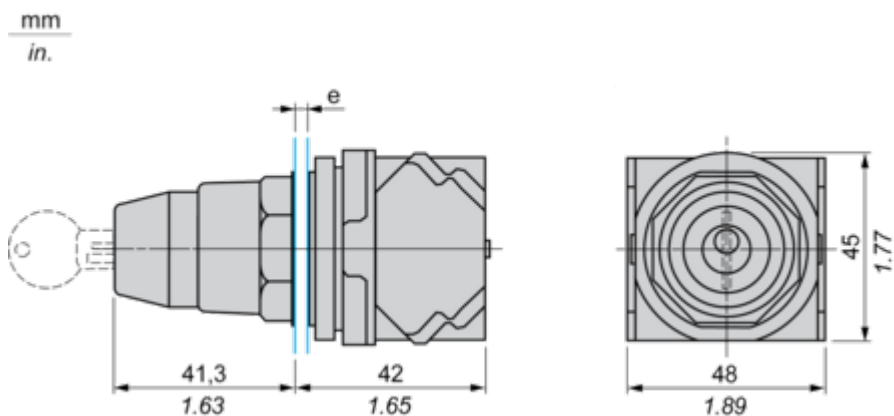
Use Better

 Materiały i opakowania	
Opakowanie wykonane z kartonu pochodzącego z recyklingu	Tak
Opakowanie bez plastiku jednorazowego użytku	Tak
Numer SCIP	Ae0c4eb9-0bfb-40a4-851f-5c619fbe777d
Chińskie rozporządzenie RoHS	Dyrektywa RoHS Chiny

Use Again

 Przepakowanie i regeneracja	
WEEE	 Produkt musi być utylizowany na rynkach Unii Europejskiej zgodnie z wytycznymi dotyczącymi zbiórki odpadów i nigdy nie może trafiać do pojemników na śmieci.
Odbiór	No

Dimensions

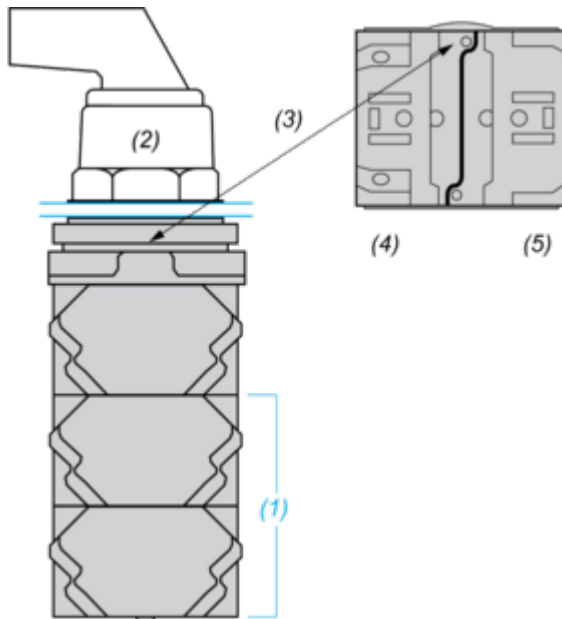


e panel thickness: 1 to 6 mm / 0.04 to 0.24 in.

Mounting and Clearance

Contact Block Mounting Position

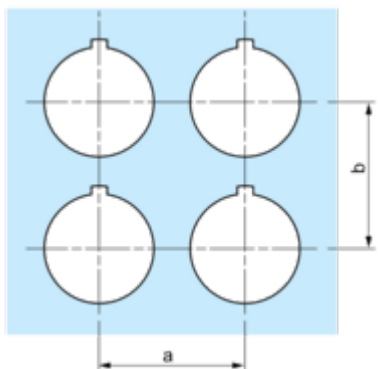
Top and Rear views



- (1) It is possible to mount up to 3 levels of contacts blocks (maximum of 6 contacts blocks)
- (2) Operator
- (3) Locating notch
- (4) Side 1
- (5) Side 2

Panel Cut-Out

Clearance



Legend plate	a min.		b min.	
	mm	in.	mm	in.
9001KN2••	57.2	2.25	44.5	1.75
9001KN3••	57.2	2.25	50.8	2.00

Individual Cut-outs Details

2 alternatives

