

# Arkusz danych produktu

Specyfikacje



## Harmony 9001K Przycisk grzybkowy Ø40 czerwony 2 pozycyjny wkręcany napęd metalowy 1NO + 1NC

9001KR9R94H13

### Parametry podstawowe

Gama produktów	Harmony 9001K
Typ produktu lub komponentu	Przycisk
skrótowa nazwa urządzenia	9001K
typ elementu napędowego	Push-pull (załączenie przez popchnięcie, wyłączenie przez pociągnięcie)
Rodzaj elementu napędowego	Czerwony grzybkowy Ø 41 mm, Nieoznakowana

### Parametry uzupełniające

Materiał maskownicy	Metal
Średnica montażowa	30 mm
CAD szerokość całkowita	46 mm
CAD wysokość całkowita	45 mm
CAD głębokość całkowita	74 mm
Opis zacisków ISO zgodnie z n°1	(13-14-11-12)OF
Masa produktu	0,141 kg
Położenie pracy	W każdym położeniu
Kształt głowki elementu sygnalizacyjnego	Okrągły
Materiał głowicy	Plastik
Dodatkowe informacje dotyczące elementu napędowego	Screw-on plastic with set screw
Położenie elementu napędowego	2 położenia
typ i konfiguracja styków	1 ZAŁ/WYŁ
Skuteczne otwarcie	Bez
trwałość mechaniczna	5000000 cykl
przyłącza - zaciski	Zaciski śrubowe, 1 x 0.22...2 x 1.5 mm <sup>2</sup> zgodnie z IEC 60947-1
Moment dokręcania	0,8 N.m zgodnie z IEC 60947-1
Kształt łba śruby	Otworami krzyżowymi
Materiał styków	Styki ze stopu srebra
Zabezpieczenie przeciwzwarceniowe	10 A kaseta bezpiecznika zgodnie z IEC 60947-5-1
Znamionowy prąd cieplny przy konwekcyjnym chłodzeniu powietrznym [I <sub>th</sub> ]	10 A
Znamionowe napięcie izolacji [Ui]	250 V (stopień zanieczyszczenia 3) zgodnie z IEC 60947-1
znamionowe napięcie udarowe wytrzymywane [U <sub>imp</sub> ]	2,5 kV zgodnie z IEC 60947-1

<b>Znamionowy prąd łączeniowy [Ie]</b>	3 A w 240 V, AC-15, A600-Q600 zgodnie z NEMA 0,55 A w 125 V, DC-13, A600-Q600 zgodnie z NEMA
<b>znamionowy prąd załączalny zwiarcioy [Icm]</b>	12 kA w 600 V AC-15, 7200 VA 15 kA w 480 V AC-15, 7200 VA 30 kA w 240 V AC-15, 7200 VA 60 kA w 120 V AC-15, 7200 VA 0,1 kA w 600 V DC-13 0,27 kA w 250 V DC-13 0,55 kA w 125 V DC-13
<b>Znamionowy prąd wyłączalny</b>	3 kA w 240 V AC-15, 720 VA 6 kA w 120 V AC-15, 720 VA 1,2 kA w 600 V AC-15, 720 VA 1,5 kA w 480 V AC-15, 720 VA 0,1 kA w 600 V DC-13 0,27 kA w 250 V DC-13 0,55 kA w 125 V DC-13
<b>prezentacja urządzenia</b>	Kompletny produkt
<b>kolor wkładki, elementu napędowego lub soczewki</b>	Czerwony
<b>Rodzaj elementu napędowego</b>	Grzybkowy Ø 41 mm
<b>Rodzaj elementu napędowego</b>	Push-pull (załączenie przez popchnięcie, wyłączenie przez pociągnięcie)
<b>Rozmiar</b>	30 mm

## Środowisko pracy

<b>Pokrycie ochronne</b>	TC
<b>Temperatura otoczenia dla przechowywania</b>	-40...70 °C
<b>temperatura otoczenia dla pracy urządzenia</b>	-25...70 °C
<b>kategoria przepięć</b>	Klasa 2 conforming to IEC 61140
<b>stopień ochrony IP</b>	IP66 zgodnie z IEC 60529
<b>stopień ochrony NEMA</b>	NEMA 1 NEMA 12 NEMA 13 NEMA 2 NEMA 3 NEMA 3R NEMA 4 NEMA 6
<b>Normy</b>	IEC 60947-5-1 IEC 60947-1 IEC 60947-5-4 JIS C 4520 JIS C 852 UL 508 CSA C22.2 Nr 14
<b>Certyfikaty produktu</b>	UL 508 NEMA
<b>Odporność na wibracje</b>	7 gn (f= 2...500 Hz) conforming to IEC 60068-2-6
<b>Odporność na wstrząsy</b>	50 gn zgodnie z IEC 60068-2-27

## Jednostka opakowania

<b>Jednostka miary opakowania 1</b>	PCE
<b>Ilość jednostek w opakowaniu 1</b>	1
<b>Wysokość opakowania 1</b>	5,000 cm
<b>Szerokość opakowania 1</b>	5,600 cm
<b>Długość opakowania 1</b>	9,400 cm

<b>Waga opakowania 1</b>	146,000 g
<b>Jednostka miary opakowania 2</b>	S01
<b>Ilość jednostek w opakowaniu 2</b>	16
<b>Wysokość opakowania 2</b>	15,000 cm
<b>Szerokość opakowania 2</b>	15,000 cm
<b>Długość opakowania 2</b>	40,000 cm
<b>Waga opakowania 2</b>	2,692 kg

## Warunki gwarancji

<b>Gwarancja</b>	18 miesięcy
------------------	-------------

## Environmental Data

Firma Schneider Electric dąży do osiągnięcia statusu zerowej emisji netto do 2050 r. dzięki partnerstwom w łańcuchu dostaw, materiałom o mniejszym wpływie na środowisko i gospodarce obiegu zamkniętego za pośrednictwem naszej trwającej kampanii "Use Better, Use Longer, Use Again" w celu wydłużenia żywotności produktów i możliwości recyklingu.

[Environmental Data - objaśnienie >](#)

[Jak oceniamy zrównoważony rozwój produktów >](#)

### Wpływ na środowisko

Ślad węglowy (kg ekwiwalentu CO2 na CR, całkowity cykl życia)	1
---	---

### Use Better

#### Materiały i opakowania

Opakowanie wykonane z kartonu pochodzącego z recyklingu	Tak
---	-----

Opakowanie bez plastiku jednorazowego użytku	Tak
--	-----

Numer SCIP	Ae0c4eb9-0bfb-40a4-851f-5c619fbe777d
------------	--------------------------------------

Chińskie rozporządzenie RoHS	<a href="#">Dyrektywa RoHS Chiny</a>
------------------------------	--------------------------------------

### Use Again

#### Przepakowanie i regeneracja

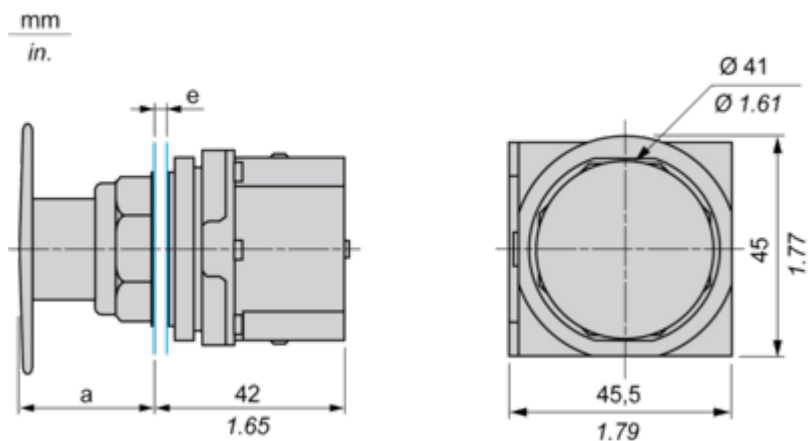
WEEE	 Produkt musi być utylizowany na rynkach Unii Europejskiej zgodnie wytycznymi dotyczącymi zbiórki odpadów i nigdy nie może trafiać do pojemników na śmieci.
------	--

Odbiór	No
--------	----

## Dimensions Drawings

### Dimensions

---



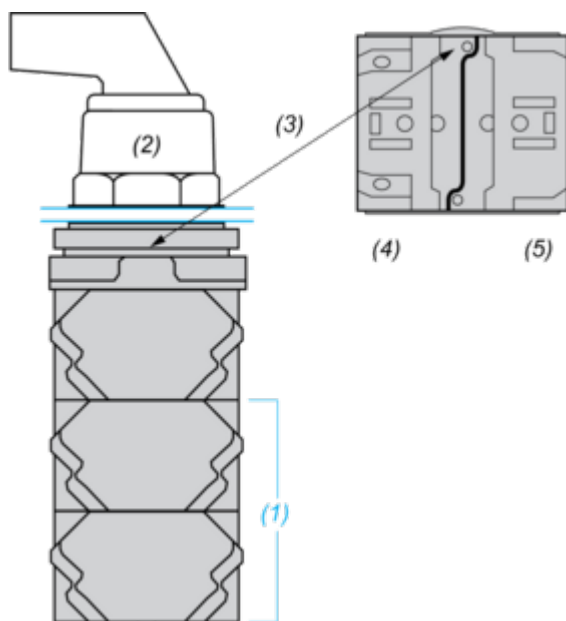
e panel thickness: 1 to 6 mm / 0.04 to 0.24 in.  
a 32 mm / 1.26 in.

## Mounting and Clearance

### Contact Block Mounting Position

---

Top and Rear views



(1) It is possible to mount up to 3 levels of contacts blocks (maximum of 6 contacts blocks)

(2) Operator

(3) Locating notch

(4) Side 1

(5) Side 2

## Panel Cut-Out

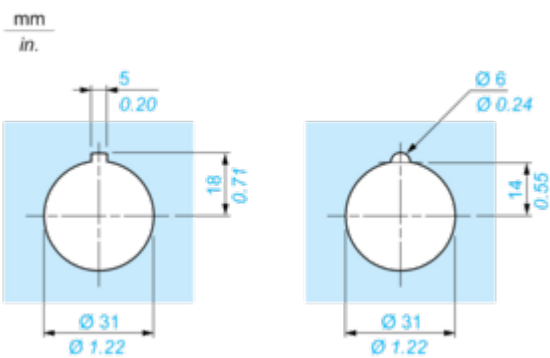
### Clearance



Legend plate	a min.		b min.	
	mm	in.	mm	in.
9001KN2••	57.2	2.25	44.5	1.75
9001KN3••	57.2	2.25	50.8	2.00

### Individual Cut-outs Details

2 alternatives



Offer Marketing Illustration

Product benefits / Features

---

## Technical Benefits

### Harmony 9001K



Offer Marketing Illustration

Product benefits / Features

---

**Features**  
Harmony 9001K



- 

Improved security thanks to finger-safe contact blocks and light modules
- 

Single screw Contact Block Fastening
- 

Robustness to withstand the harshest environments
- 

Automatic self-grounding operators without additional wiring
- 

Large metal set of accessories to customize your product