

Arkusze danych produktu

Specyfikacje



Przycisk wystający, Harmony 9001K, 2 pozycyjny z zestawem 7 kolorowych wkładek metalowy 1NO

9001KR3UH5

Parametry podstawowe

Gama produktów	Harmony 9001K
Typ produktu lub komponentu	Przycisk
skrótowa nazwa urządzenia	9001K
typ elementu napędowego	Samoczynny powrót
Rodzaj elementu napędowego	7 kolorów do wyboru wystający, Nieoznakowana
Dodatkowe informacje dotyczące elementu napędowego	Bez osłony

Parametry uzupełniające

Materiał maskownicy	Metal
Średnica montażowa	30 mm
Kształt główki elementu sygnalizacyjnego	Ośmiokątny
typ i konfiguracja styków	1 NO
przyłącza - zaciski	Zaciski śrubowe 1 x 0.22...2 x 1.5 mm ² zgodnie z IEC 60947-1
Moment dokręcania	0,8 N.m zgodnie z IEC 60947-1
Kształt i/ba śruby	Otworami krzyżowymi
trwałość mechaniczna	5000000 cykl
Położenie pracy	W każdym położeniu
Znamionowy prąd łączeniowy [Ie]	3 A w 240 V, AC-15, A600-Q600 zgodnie z NEMA 0,55 A w 125 V, DC-13, A600-Q600 zgodnie z NEMA
Znamionowe napięcie izolacji [Ui]	250 V (stopień zanieczyszczenia 3) zgodnie z IEC 60947-1
znamionowe napięcie udarowe wytrzymywane [Uimp]	2,5 kV zgodnie z IEC 60947-1
Materiał styków	Styki ze stopu srebra
Działanie styków	Standardowe
Skuteczne otwarcie	Bez
Zabezpieczenie przeciwzwarciowe	10 A kaseta bezpiecznika zgodnie z IEC 60947-5-1
Znamionowy prąd cieplny przy konwekcyjnym chłodzeniu powietrznym [Ith]	10 A
znamionowy prąd załączalny zwarcioy [Icm]	12 kA w 600 V AC-15, 7200 VA 15 kA w 480 V AC-15, 7200 VA 30 kA w 240 V AC-15, 7200 VA 60 kA w 120 V AC-15, 7200 VA 0,1 kA w 600 V DC-13 0,27 kA w 250 V DC-13 0,55 kA w 125 V DC-13

Znamionowy prąd wyłączalny	3 kA w 240 V AC-15, 720 VA 6 kA w 120 V AC-15, 720 VA 1,2 kA w 600 V AC-15, 720 VA 1,5 kA w 480 V AC-15, 720 VA 0,1 kA w 600 V DC-13 0,27 kA w 250 V DC-13 0,55 kA w 125 V DC-13
Masa produktu	0,128 kg
prezentacja urządzenia	Kompletny produkt
kolor wkładki, elementu napędowego lub soczewki	7 kolorów do wyboru
Rodzaj elementu napędowego	Wystający
Rodzaj elementu napędowego	Samoczynny powrót
Rozmiar	30 mm

Środowisko pracy

Normy	JIS C 852 UL 508 JIS C 4520 CSA C22.2 Nr 14 EN/IEC 60947-1 EN/IEC 60947-5-4 EN/IEC 60947-5-1
Certyfikaty produktu	NEMA UL 508
Pokrycie ochronne	TC
Temperatura otoczenia dla przechowywania	-40...70 °C
temperatura otoczenia dla pracy urządzenia	-25...70 °C
Odporność na wibracje	7 gn (f= 2...500 Hz) conforming to IEC 60068-2-6
Odporność na wstrząsy	50 gn zgodnie z IEC 60068-2-27
Klasa ochrony przez porażeniem prądem elektryczny	Klasa II zgodnie z IEC 61140
stopień ochrony IP	IP66 zgodnie z IEC 60529
stopień ochrony NEMA	NEMA 1 NEMA 12 NEMA 13 NEMA 2 NEMA 3 NEMA 3R NEMA 4

Jednostka opakowania

Jednostka miary opakowania 1	PCE
Ilość jednostek w opakowaniu 1	1
Wysokość opakowania 1	4,826 cm
Szerokość opakowania 1	5,588 cm
Długość opakowania 1	9,144 cm
Waga opakowania 1	122,47 g

Warunki gwarancji

Gwarancja	18 months
------------------	-----------

Environmental Data

Firma Schneider Electric dąży do osiągnięcia statusu zerowej emisji netto do 2050 r. dzięki partnerstwom w łańcuchu dostaw, materiałom o mniejszym wpływie na środowisko i gospodarce obiegu zamkniętego za pośrednictwem naszej trwającej kampanii "Use Better, Use Longer, Use Again" w celu wydłużenia żywotności produktów i możliwości recyklingu.



[Environmental Data - objaśnienie >](#)

[Jak oceniamy zrównoważony rozwój produktów >](#)

Use Better

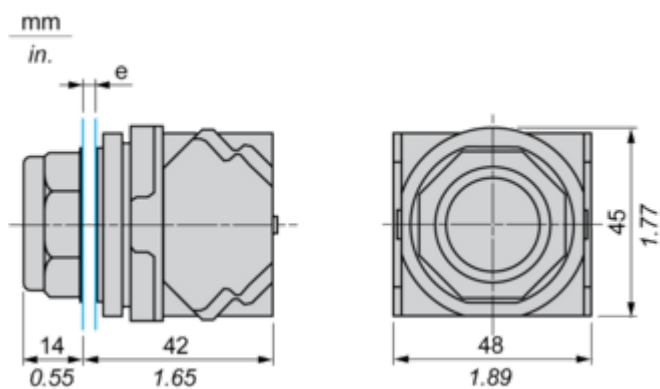
 Materiały i opakowania	
Opakowanie wykonane z kartonu pochodzącego z recyklingu	Tak
Opakowanie bez plastiku jednorazowego użytku	Tak
Numer SCIP	Ae0c4eb9-0bfb-40a4-851f-5c619fbe777d
Chińskie rozporządzenie RoHS	Dyrektywa RoHS Chiny

Use Again

 Przepakowanie i regeneracja	
WEEE	 Produkt musi być utylizowany na rynkach Unii Europejskiej zgodnie wytycznymi dotyczącymi zbiórki odpadów i nigdy nie może trafiać do pojemników na śmieci.
Odbiór	No

Dimensions Drawings

Dimensions

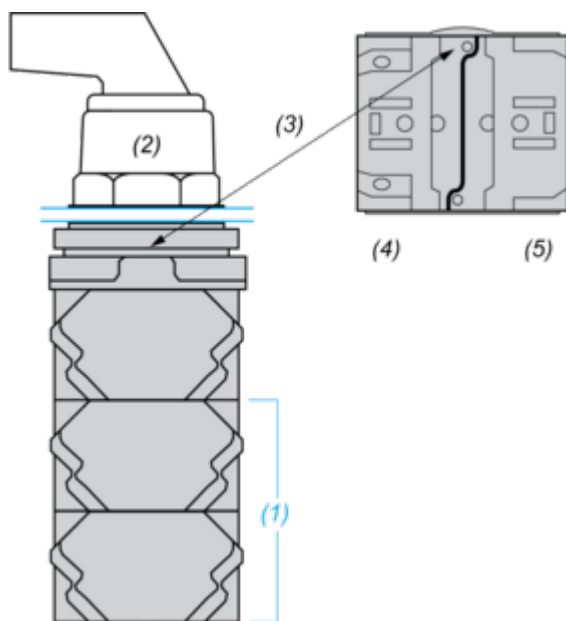


e panel thickness: 1 to 6 mm / 0.04 to 0.24 in.

Mounting and Clearance

Contact Block Mounting Position

Top and Rear views



(1) It is possible to mount up to 3 levels of contacts blocks (maximum of 6 contacts blocks)

(2) Operator

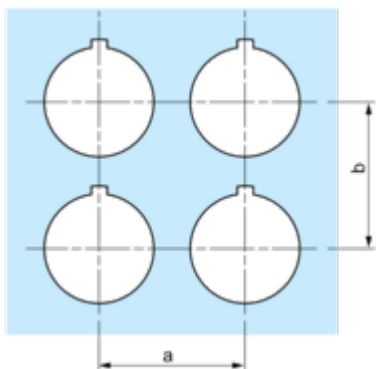
(3) Locating notch

(4) Side 1

(5) Side 2

Panel Cut-Out

Clearance



Legend plate	a min.		b min.	
	mm	in.	mm	in.
9001KN2••	57.2	2.25	44.5	1.75
9001KN3••	57.2	2.25	50.8	2.00

Individual Cut-outs Details

2 alternatives

